




SCHUTZKONTAKT-STECKVORRICHTUNGEN



- alle Schutzkontaktsteckvorrichtungen in spritzwassergeschützter und in druckwasserdichter Ausführung erhältlich
- ergonomische Formgebung sichert Griffbarkeit und einfache Handhabung
- Schutzkontakt-Stecker für Leiter bis 2,5 mm²

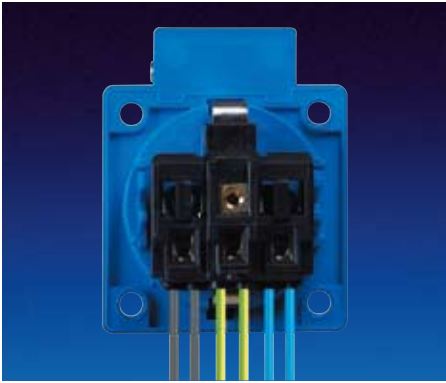
- Schutzkontakt-Kupplungen auch in belgisch/ französischer Ausführung lieferbar
- langlebiges, temperaturbeständiges Material, widerstandsfähig gegen leichte Säuren, Öle, Fette, Laugen und aggressive Gase und Dämpfe
- montagefreundlich
- vernickelte Kontakte
- druckwasserdicht bis 7,50 m
- Verschlusshaube bietet zusätzlichen Schutz vor Staub und aggressiver Atmosphäre



Schutzkontakt-Wandsteckdose für -Zone 22



- gute Anschlussmöglichkeit durch Halbschalenskonstruktion
- alle Schrauben mit Kombikopf
- alle Schrauben aus einer Richtung bedienbar
- geöffnete Kontakte im Lieferungszustand



- schraublose Doppelklemme
- zum Durchschleifen



- variable Anschlussmöglichkeiten (rückwärtig und seitlich)
- Klemmabdeckung nach BGV A2



Schutzkontakt-Stecker IP 44



Schutzkontakt-Stecker IP 67

Schutzkontakt-Wandsteckdose



- abschaltbar und elektrisch verriegelt
- lastfreies Stecken und Ziehen ist gewährleistet
- Wandsteckdose kann mit einem IP 44 als auch mit einem IP 67 Schutzkontakt-Stecker sicher betrieben werden

Schutzkontakt-Wandsteckdose für Ex-Zone 22



- abschaltbar und verriegelt
- gemäß Richtlinie 94/9/EG für den explosionsgefährdeten Bereich
- mit Baumusterprüfbescheinigung
- Ex-Zone 22
- bedienbar nur mit IP 67 (Zone 22) Schutzkontakt-Stecker
- Schutzart IP 67



- sicher
- einfache Bedienung
- gute Zustandserkennung durch eingravierte ON-/ OFF-Position
- in 0-Stellung 3fach abschließbar

Ex-Zone 22
Seite 126



Wandsteckdosen
Schutzart IP 44/
IP 67
Seite 126



Anbausteckdosen
Schutzart IP 20/
IP 44/ IP 67
Seite 126, 127



Stecker
Schutzart IP 44
Seite 128



Kupplungen
Schutzart IP 44
Seite 128



Anbausteckdosen
Schutzart IP 68
Seite 129



Stecker
Schutzart IP 68
Seite 129



Anbaugerätestecker
Schutzart IP 68
Seite 129



Kupplungen
Schutzart IP 68
Seite 130



Dreiwegekupplungen
Schutzart IP 44/
IP 67
Seite 130



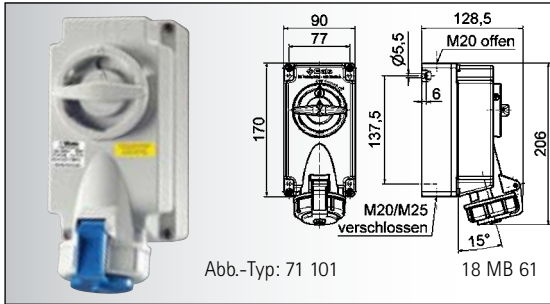
Verteiler
Schutzart IP 44
Seite 130, 131

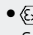


Verlängerungs-
leitungen
Seite 131

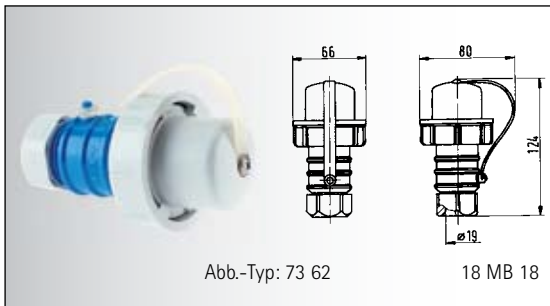



Farbe	Bestell-Nr.	
		Stück



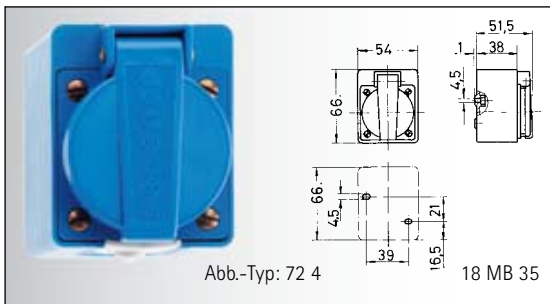
- Schutzkontakt-Wandsteckdose**
- abschaltbar und verriegelt
 - gemäß Richtlinie 94/9/EG für den explosionsgefährdeten Bereich
 - mit Baumusterprüfbescheinigung
 - -Zone 22
 - Schutzart IP 67


blau 76 101 1



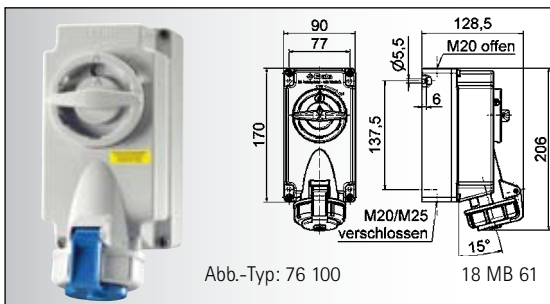
- Schutzkontakt-Stecker**
- mit Verschlusshaube
 - gemäß Richtlinie 94/9/EG für den explosionsgefährdeten Bereich
 - mit Baumusterprüfbescheinigung
 - -Zone 22
 - Schutzart IP 67

blau 73 62 1



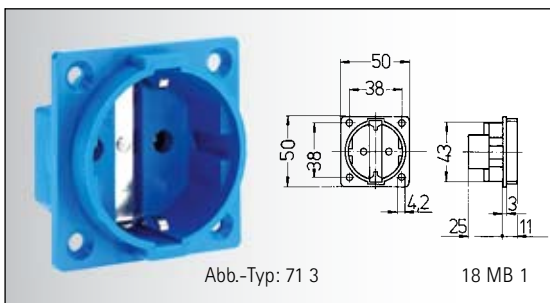
- Schutzkontakt-Wandsteckdose**
- Schutzart IP 44 

blau 72 4 20
 grau 72 5 20
 schwarz 72 6 20



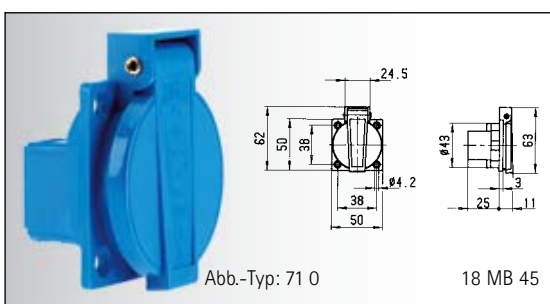
- Schutzkontakt-Wandsteckdose**
- abschaltbar und elektrisch verriegelt
 - Schutzart IP 67


76 100 1



- Schutzkontakt-Anbausteckdose**
- ohne Klappdeckel
 - Schutzart IP 20

		Anschluss rückw.	Anschluss seittl.	
blau	71 3	71 6	20	
grau	71 2	71 5	20	
schwarz	71 4	71 7	20	



- Schutzkontakt-Anbausteckdose**
- mit Klappdeckel
 - Schutzart IP 44 


		Anschluss rückw.	Anschluss seittl.	
blau	71 0	71 1	20	
grau	71 8	71 00	20	
schwarz	71 9	71 01	20	

SCHUTZKONTAKT-ANBAUSTECKDOSE

16 A/ 250 V ~
VDE 0620
Schutzart IP 44, IP 54


Farbe	Bestell-Nr.	Bestell-Nr.	
	Anschluss rückwärtig	Anschluss seitlich	



- Schutzkontakt-Anbausteckdose**
- Anschlussklemme gemäß BGV A2
 - Kontaktträger Polyamid 6
 - Schutzart IP 44 

blau	71 30	71 29	20
grau	71 32	71 31	20
schwarz	71 34	71 33	20



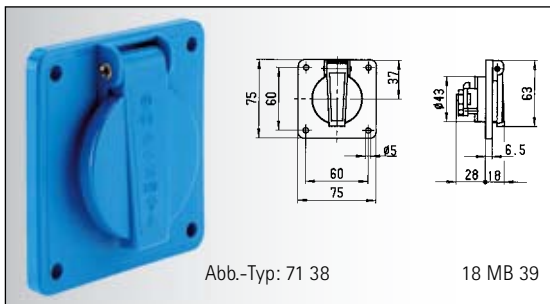
- Schutzkontakt-Anbausteckdose**
- hochwärmebeständiger Kontaktträger
 - Anschlussklemme gemäß BGV A2
 - Schutzart IP 44 


deutsches System

blau	71 35		20
grau	71 36		20
schwarz	71 37		20

belgisch/französisches System

blau	71 39		20
grau	71 42		20



- Schutzkontakt-Anbausteckdose**
- hochwärmebeständiger Kontaktträger
 - Anschlussklemme gemäß BGV A2
 - Schutzart IP 44 

deutsches System

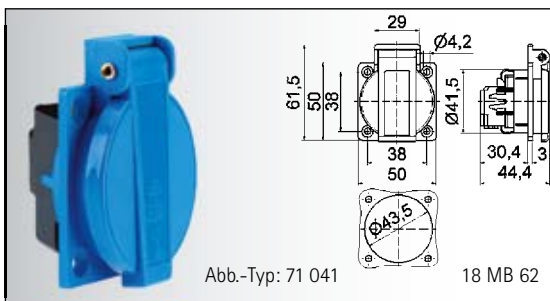
blau	71 38		20
------	-------	--	----

belgisch/französisches System


blau	71 40		20
------	-------	--	----

SCHUTZKONTAKT-ANBAUSTECKDOSEN SCHRAUBLOS MIT DOPPELKLEMME

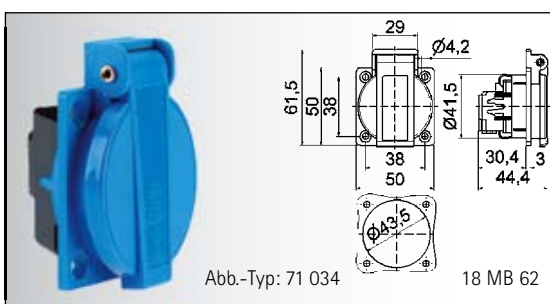
16 A/ 250 V ~
Schutzart IP 54




- Schutzkontakt-Anbausteckdose**

- schraublose Doppelklemmen
- Schutzart IP 54 

blau	71 041		20
grau	71 049		20
schwarz	71 047		20



- Schutzkontakt-Anbausteckdose**

- schraublose Doppelklemmen
- mit Kinderschutzsicherung
- Schutzart IP 54 

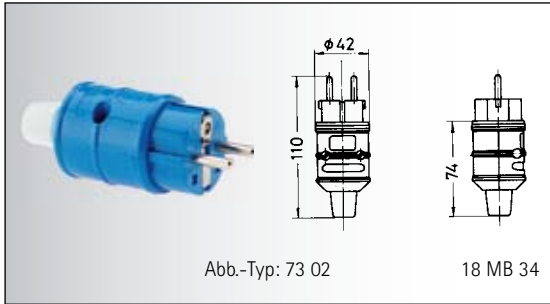
deutsches System


blau	71 034		20
grau	71 052		20
schwarz	71 050		20

belgisch/französisches System

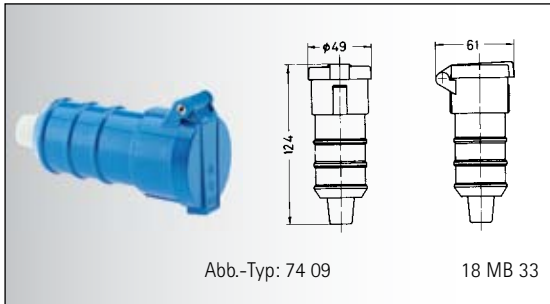
blau	71 042		20
grau	71 055		20
schwarz	71 053		20


Farbe	Bestell-Nr.	 Stück
-------	-------------	--



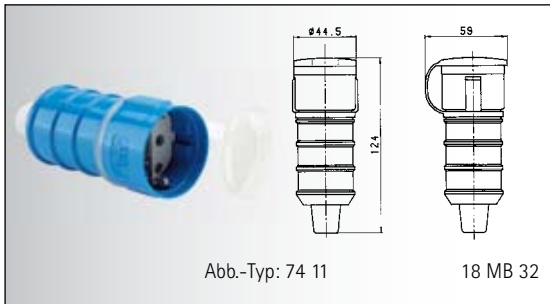
- Schutzkontakt-Stecker**
- mit Kabelknickschutz
 - vernickelte Kontakte
 - auch geeignet für belgisch/französisches System
 - Schutzart IP 44 


blau	73 02	20
grau	73 03	20
schwarz	73 06	20



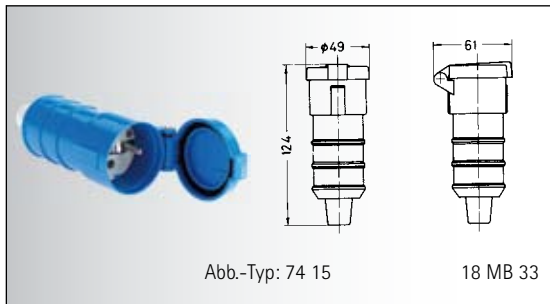
- Schutzkontakt-Kupplung**
- mit selbstschließendem Klappdeckel und Kabelknickschutz
 - Schutzart IP 54 


blau	74 09	20
grau	74 10	20
schwarz	74 28	20



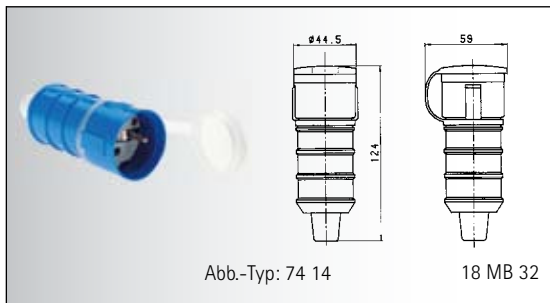
- Schutzkontakt-Kupplung**
- mit Deckel am Band und Kabelknickschutz
 - Schutzart IP 54 


blau	74 11	20
grau	74 12	20
schwarz	74 31	20



- Schutzkontakt-Kupplung**
- für belgisch/französisches System
 - mit selbstschließendem Klappdeckel und Kabelknickschutz
 - Schutzart IP 54 

blau	74 15	20
------	-------	----



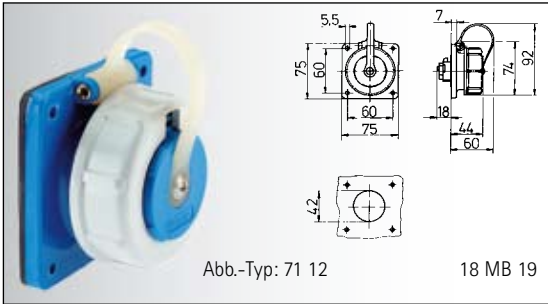
- Schutzkontakt-Kupplung**
- für belgisch/französisches System
 - mit Deckel am Band und Kabelknickschutz
 - Schutzart IP 54 

blau	74 14	20
grau	74 29	20
schwarz	74 30	20


SCHUTZKONTAKT-ANBAUSTECKDOSE, STECKER UND ANBAUGERÄTESTECKER

16 A/ 250 V ~
VDE 0620, Schutzart IP 68

Farbe	Bestell-Nr.	
		Stück



Schutzkontakt-Anbausteckdose

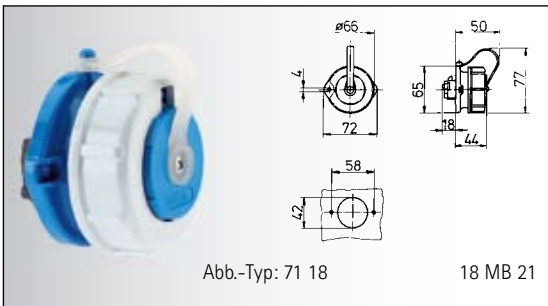
- Schutzart IP 68 

deutsches System


blau	71 12	10
grau	71 19	10

belgisch/französisches System

blau	71 53	10
grau	71 028	10



Schutzkontakt-Anbausteckdose

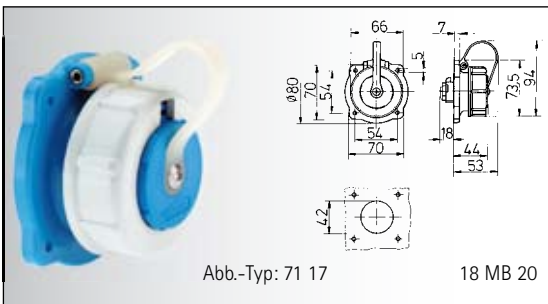
- Schutzart IP 68 

deutsches System


blau	71 18	10
grau	71 20	10

belgisch/französisches System

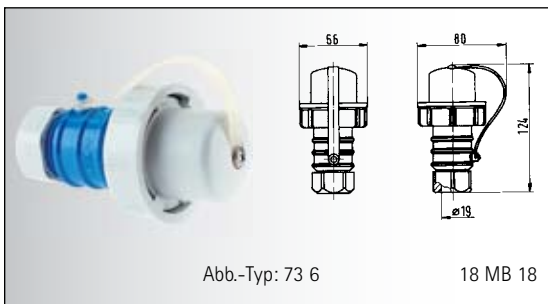
blau	71 029	10
grau	71 030	10



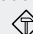
Schutzkontakt-Anbausteckdose

- Schutzart IP 68 

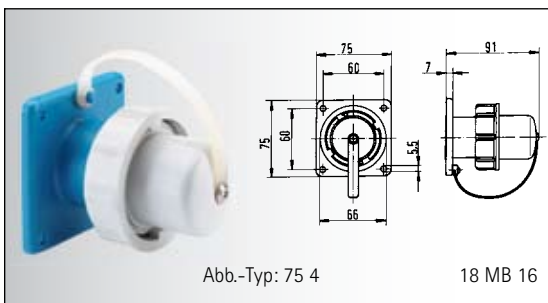
blau	71 17	10
grau	71 21	10




Schutzkontakt-Stecker

- mit Verschlusshaube
- Schutzart IP 68 

blau	73 6	10
grau	73 7	10

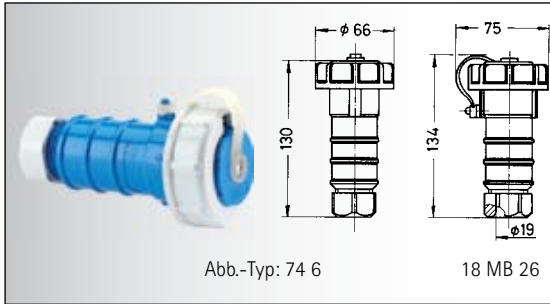


Schutzkontakt-Anbaugerätstecker

- mit Verschlusshaube
- Schutzart IP 68 

blau	75 4	10
grau	75 5	10

Farbe	Bestell-Nr.	
		Stück



Schutzkontakt-Kupplung

deutsches System


blau 74 6 10

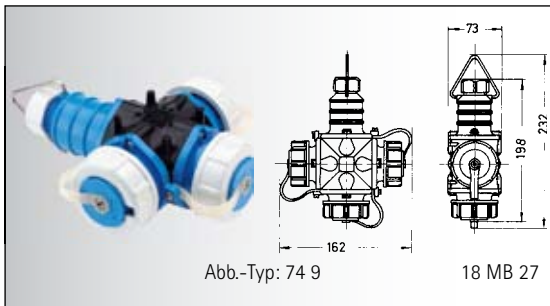
grau 74 7 10

belgisch/französisches System

blau 74 16 10

grau 74 55 10

- Schutzart IP 68 




Schutzkontakt-Dreiwegekupplung

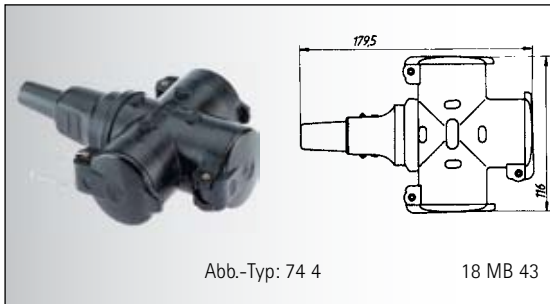
deutsches System

blau 74 9 1

belgisch/französisches System

blau 74 32 1

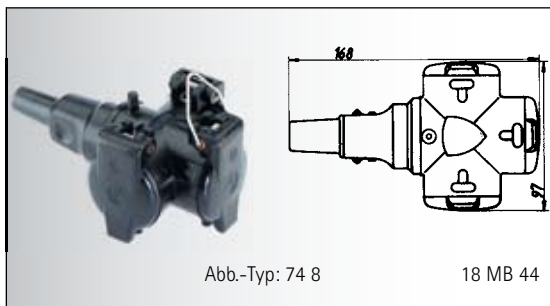
- mit Verschlussdeckel und Aufhängebügel
- Schutzart IP 67 



Schutzkontakt-Dreiwegekupplung

schwarz 74 4 1

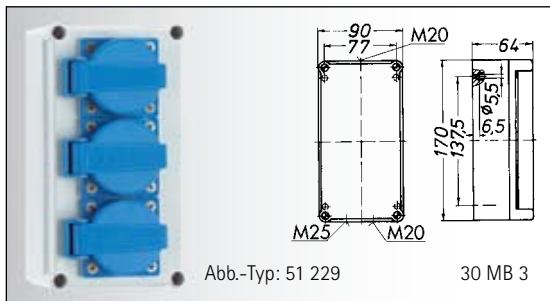
- (Butyl-Gummi)
- 3 Klappdeckel, Knickschutz, Schnappwulst, Aufhängebügel
- für Leitungen bis H07RN-F3G2,5 mm
- nach VDE 620 s./7.80 § 25
- Schutzart IP 44



Schutzkontakt-Dreiwegekupplung

schwarz 74 8 1

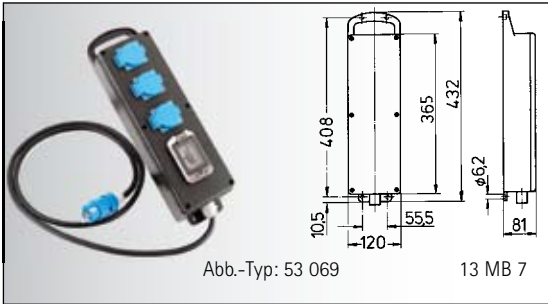
- (Butyl-Gummi)
- selbstschließende Klappdeckel, Knickschutz, Aufhängebügel
- Schutzart IP 44



Schutzkontakt-Steckdosenleiste

51 229 1

- mit drei Schutzkontakt-Steckdosen
- anschlussfertig verdrahtet auf Klemmen
- Leitungseinführung:
1xM20 oben (offen)
1xM20 und M 25 unten (verschl.)
- Schutzart IP 44



Schutzkontakt-Verteiler
Zugang:
Schutzkontakt-Stecker
mit 1,8 m H07RN-F3G2,5 mm
Abgänge:
3 x **Schutzkontakt-Steckdose**
mit FI 25/0,03 A/ 2pol.

53 069

- Schutzart IP 44

Andere Bestückungen auf Anfrage:



Verlängerungsleitung
Bestückt mit
Schutzkontakt-Stecker
und Kupplung

H07RN-F3G1,5	10 m lang	81 89
H07RN-F3G2,5	10 m lang	81 56
H07RN-F3G1,5	15 m lang	81 90
H07RN-F3G2,5	15 m lang	81 58
H07RN-F3G1,5	20 m lang	81 91
H07RN-F3G2,5	20 m lang	81 92

- Schutzart IP 44



Verlängerungsleitung
Bestückt mit
Schutzkontakt-Stecker
und Dreizegkuppung

H07RN-F3G1,5	10 m lang	81 93
H07RN-F3G2,5	10 m lang	81 82
H07RN-F3G1,5	15 m lang	81 94
H07RN-F3G2,5	15 m lang	81 95
H07RN-F3G1,5	20 m lang	81 96
H07RN-F3G2,5	20 m lang	81 97

- Schutzart IP 44



Verlängerungsleitung
Bestückt mit druckwasserdichtem
Schutzkontakt-Stecker
und Kupplung

H07RN-F3G1,5	10 m lang	81 98
H07RN-F3G2,5	10 m lang	81 99
H07RN-F3G1,5	15 m lang	81 000
H07RN-F3G2,5	15 m lang	81 001
H07RN-F3G1,5	20 m lang	81 002
H07RN-F3G2,5	20 m lang	81 003

- Schutzart IP 68



Verlängerungsleitung
Bestückt mit druckwasserdichtem
Schutzkontakt-Stecker
und Dreizegkuppung

H07RN-F3G1,5	10 m lang	81 004
H07RN-F3G2,5	10 m lang	81 005
H07RN-F3G1,5	15 m lang	81 006
H07RN-F3G2,5	15 m lang	81 007
H07RN-F3G1,5	20 m lang	81 008
H07RN-F3G2,5	20 m lang	81 009

- Schutzart IP 67