



KOMBINIERTE WANDSTECKDOSEN

KOMBINIerte WANDSTECKDOSEN

abgesichert, abschaltbar, abschaltbar-verriegelt, abgesichert-abschaltbar-verriegelt



- verschleiß- und schlagfester Kunststoff
- bestückbar mit unterschiedlichsten Absicherungen
- rauchglasfarbiges, transparentes Sicherungsklappenfenster



- schmutzabweisende Öffnungsrichtung des Klappdeckels verhindert das Eindringen von Schmutz und Feuchtigkeit und schließt damit weitestgehend Fehlfunktionen und Ausfall der Steckvorrichtung aus



- Gehäuse 170 x 90 mm mit Verriegelung im Unterteil für 16A
- kompakt, in IP 44 und IP 67



- in 0-Stellung abschließbar (3-fach) bei allen schaltbaren Steckdosen

BALS KOMBINIerte WANDSTECKDOSEN - SICHER, ROBUST, INSTALLATIONSFREUNDLICH



- Kabeleinführung mit metrischem Gewinde
- wasserdichte und spritzwassergeschützte Ausführung



- Kunststoff-Gehäuseschrauben sind auch mit anderen diebstahl-erschwerenden Kopfformen lieferbar



Wandsteckdose, abschaltbar und verriegelt in 125A

- Kabeleinführung mit metrischem Gewinde
- Steckdosenverriegelung im Gehäuseoberteil
- grosser Anschlussraum
- 16A, 32A und 63A in IP44 und IP67
- 125A in IP67



- geschäumte PU-Dichtung
- Silikon-, FCKW- und halogenfrei

abgesicherte
Wandsteckdosen
Seite 86 - 101



abschaltbare
Wandsteckdosen
Seite 102 - 105



abschaltbar-verriegelte
Wandsteckdosen
Seite 106 - 109



abschaltbar-abgesicherte
Wandsteckdosen
Seite 110 - 115



abschaltb.-verriegelt-abgesicherte
Wandsteckdosen
Seite 116 - 121



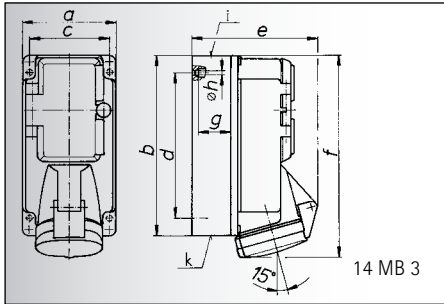
5

KOMBINIERTE WANDSTECKDOSEN, ABGESICHERT

IEC 60309, EN 60309, VDE 0623

Schutzart IP 44

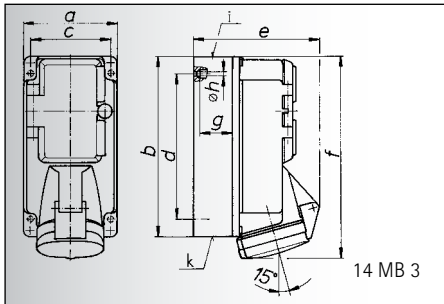
Gehäuse, Fenster und Doseneinsatz aus hochwertigem Kunststoff



Ampere	16	16	16
Polzahl	3	4	5
a	90,0	90,0	90,0
b	170,0	170,0	170,0
c	77,0	77,0	77,0
d	137,5	137,5	137,5
e	118,0	114,0	121,0
f	188,5	188,5	190,0
g	6,0	6,0	6,0
h \emptyset	5,5	5,5	5,5
i	M 20	M 20	M 20
k	M 20/25	M 20/25	M 20/25

Wandsteckdose

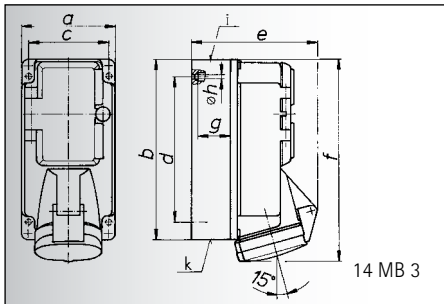
- mit Tragschiene
- 5 Teilungseinheiten
- Schutzart IP 44



Ampere	16	16	16
Polzahl	3	4	5
a	90,0	90,0	90,0
b	170,0	170,0	170,0
c	77,0	77,0	77,0
d	137,5	137,5	137,5
e	118,0	114,0	121,0
f	188,5	188,5	190,0
g	6,0	6,0	6,0
h \emptyset	5,5	5,5	5,5
i	M 20	M 20	M 20
k	M 20/25	M 20/25	M 20/25

Wandsteckdose

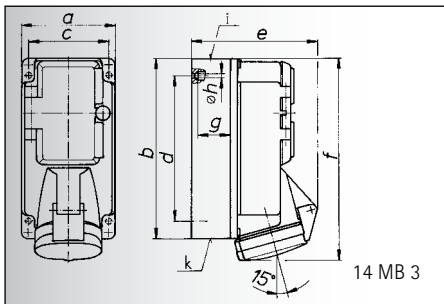
- mit 1- bzw. 3pol. Sicherungssockel D 01
- Schutzart IP 44



Ampere	16	16	16
Polzahl	3	4	5
a	90,0	90,0	90,0
b	170,0	170,0	170,0
c	77,0	77,0	77,0
d	137,5	137,5	137,5
e	118,0	114,0	121,0
f	188,5	188,5	190,0
g	6,0	6,0	6,0
h \emptyset	5,5	5,5	5,5
i	M 20	M 20	M 20
k	M 20/25	M 20/25	M 20/25

Wandsteckdose




- mit 1- bzw. 3pol. C-Automat
- Schutzart IP 44



Ampere	16	16	16
Polzahl	3	4	5
a	90,0	90,0	90,0
b	170,0	170,0	170,0
c	77,0	77,0	77,0
d	137,5	137,5	137,5
e	118,0	114,0	121,0
f	188,5	188,5	190,0
g	6,0	6,0	6,0
h \emptyset	5,5	5,5	5,5
i	M 20	M 20	M 20
k	M 20/25	M 20/25	M 20/25

Wandsteckdose

- mit FI-Schutzschalter 2- bzw. 4pol. 25/0,03A
- Schutzart IP 44

Polzahl
 3
 4
 5
 2P+E 3P+E 3P+N+E
 Ampere Polzahl

110V
50-60 Hz

230V
50-60 Hz

400V
50-60 Hz

500V
50-60 Hz

100-300Hz
> 50V

301-500Hz
> 50V

 9
Stück Stück



Abb.-Typ: 15 059

16	3	15 239	15 019						1	650
16	4		15 095	15 6					1	670
16	5		15 096	15 059					1	700



Abb.-Typ: 15 9

16	3	15 382	15 00						1	700
16	4		15 29	15 8					1	920
16	5		15 30	15 9					1	950

5



Abb.-Typ: 15 06

16	3	15 384	15 04						1	750
16	4		15 33	15 05					1	1080
16	5		15 34	15 06					1	1110



Abb.-Typ: 15 105

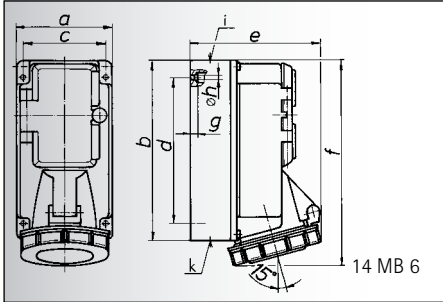
16	3	15 386	15 101						1	1110
16	4		15 102	15 103					1	1130
16	5		15 104	15 105					1	1160

KOMBINIerte WANDSTECKDOSEN, ABGESICHERT

IEC 60309, EN 60309, VDE 0623

Schutzart IP 67

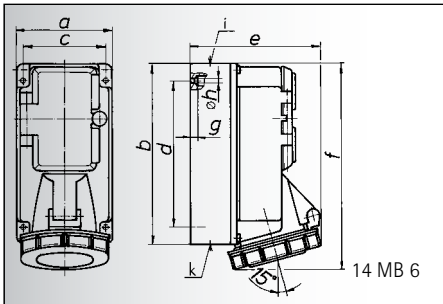
Gehäuse, Fenster und Doseneinsatz aus hochwertigem Kunststoff



Ampere	16	16	16
Polzahl	3	4	5
a	90,0	90,0	90,0
b	170,0	170,0	170,0
c	77,0	77,0	77,0
d	137,5	137,5	137,5
e	108,0	115,0	121,0
f	191,5	191,5	191,5
g	6,0	6,0	6,0
h ø	5,5	5,5	5,5
i	M 20	M 20	M 20
k	M 20/25	M 20/25	M 20/25

Wandsteckdose

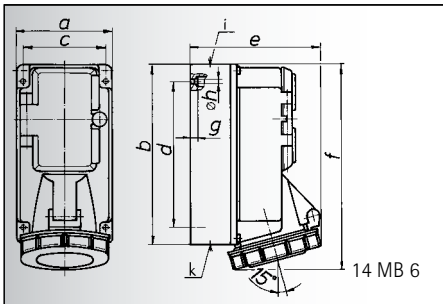
- mit Tragschiene
- 5 Teilungseinheiten
- Schutzart IP 67



Ampere	16	16	16
Polzahl	3	4	5
a	90,0	90,0	90,0
b	170,0	170,0	170,0
c	77,0	77,0	77,0
d	137,5	137,5	137,5
e	108,0	115,0	121,0
f	191,5	191,5	191,5
g	6,0	6,0	6,0
h ø	5,5	5,5	5,5
i	M 20	M 20	M 20
k	M 20/25	M 20/25	M 20/25

Wandsteckdose

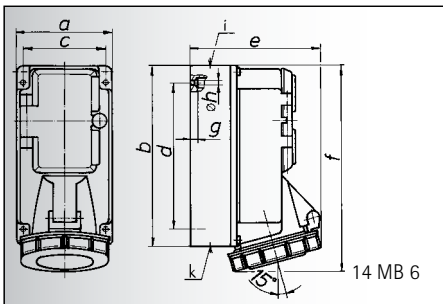
- mit 1- bzw. 3pol. Sicherungssockel D 01
- Schutzart IP 67



Ampere	16	16	16
Polzahl	3	4	5
a	90,0	90,0	90,0
b	170,0	170,0	170,0
c	77,0	77,0	77,0
d	137,5	137,5	137,5
e	108,0	115,0	121,0
f	191,5	191,5	191,5
g	6,0	6,0	6,0
h ø	5,5	5,5	5,5
i	M 20	M 20	M 20
k	M 20/25	M 20/25	M 20/25

Wandsteckdose

- mit 1- bzw. 3pol. C-Automat
- Schutzart IP 67



Ampere	16	16	16
Polzahl	3	4	5
a	90,0	90,0	90,0
b	170,0	170,0	170,0
c	77,0	77,0	77,0
d	137,5	137,5	137,5
e	108,0	115,0	121,0
f	191,5	191,5	191,5
g	6,0	6,0	6,0
h ø	5,5	5,5	5,5
i	M 20	M 20	M 20
k	M 20/25	M 20/25	M 20/25

Wandsteckdose

- mit FI-Schutzschalter 2- bzw. 4pol. 25/0,03A
- Schutzart IP 67

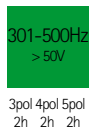
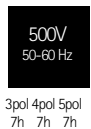
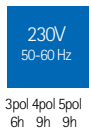
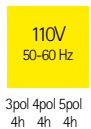
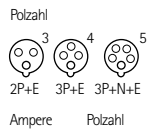


Abb.-Typ: 15 100

16	3	15 240	15 024						1	670
16	4		15 097	15 098					1	690
16	5		15 099	15 100					1	720



Abb.-Typ: 15 03

16	3	15 383	15 01						1	720
16	4		15 31	15 02					1	930
16	5		15 32	15 03					1	980

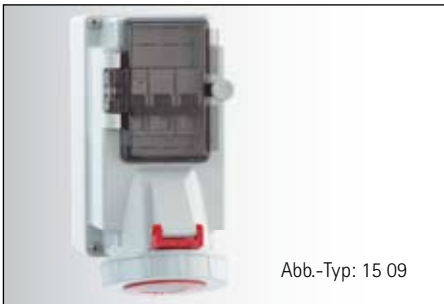


Abb.-Typ: 15 09

16	3	15 385	15 07						1	770
16	4		15 35	15 08					1	1100
16	5		15 36	15 09					1	1130



Abb.-Typ: 15 110

16	3	15 387	15 106						1	1140
16	4		15 107	15 108					1	1180
16	5		15 109	15 110					1	1200

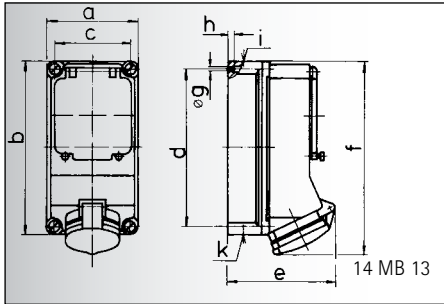
5

KOMBINIERTE WANDSTECKDOSEN, ABGESICHERT

IEC 60309, EN 60309, VDE 0623

Schutzart IP 44

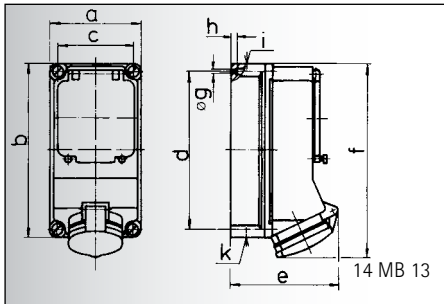
Gehäuse, Fenster und Doseneinsatz aus hochwertigem Kunststoff



Ampere	16	16	32	32	32
Polzahl	4	5	3	4	5
a	118,0	118,0	118,0	118,0	118,0
b	225,0	225,0	225,0	225,0	225,0
c	101,0	101,0	101,0	101,0	101,0
d	208,0	208,0	208,0	208,0	208,0
e	123,0	130,0	134,0	134,0	141,0
f	242,0	242,0	250,0	250,0	250,0
g ø	6,5	6,5	6,5	6,5	6,5
h	8,0	8,0	8,0	8,0	8,0
i	2 x M 25	2 x M 25	2 x M 25	2 x M 25	2 x M 25
k	2 x M 25	2 x M 25	2 x M 25	2 x M 25	2 x M 25

Wandsteckdose

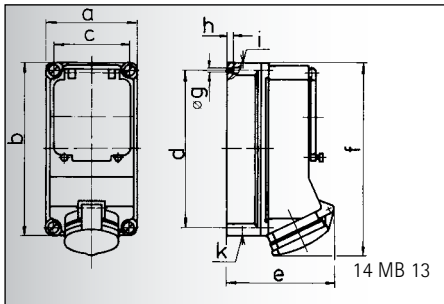
- mit Tragschiene
- 5 Teilungseinheiten
- Schutzart IP 44



Ampere	16	16	32	32	32
Polzahl	4	5	3	4	5
a	118,0	118,0	118,0	118,0	118,0
b	225,0	225,0	225,0	225,0	225,0
c	101,0	101,0	101,0	101,0	101,0
d	208,0	208,0	208,0	208,0	208,0
e	123,0	130,0	134,0	134,0	141,0
f	242,0	242,0	250,0	250,0	250,0
g ø	6,5	6,5	6,5	6,5	6,5
h	8,0	8,0	8,0	8,0	8,0
i	2 x M 25	2 x M 25	2 x M 25	2 x M 25	2 x M 25
k	2 x M 25	2 x M 25	2 x M 25	2 x M 25	2 x M 25

Wandsteckdose

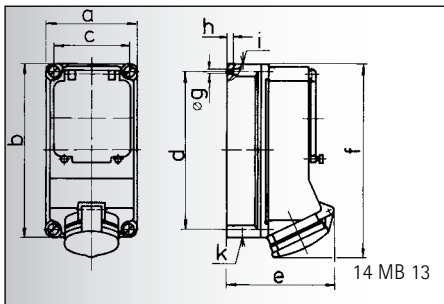
- mit Sicherungssockel bei 16A D 01
- bei 32A D 02
- Schutzart IP 44



Ampere	16	16	32	32	32
Polzahl	4	5	3	4	5
a	118,0	118,0	118,0	118,0	118,0
b	225,0	225,0	225,0	225,0	225,0
c	101,0	101,0	101,0	101,0	101,0
d	208,0	208,0	208,0	208,0	208,0
e	123,0	130,0	134,0	134,0	141,0
f	242,0	242,0	250,0	250,0	250,0
g ø	6,5	6,5	6,5	6,5	6,5
h	8,0	8,0	8,0	8,0	8,0
i	2 x M 25	2 x M 25	2 x M 25	2 x M 25	2 x M 25
k	2 x M 25	2 x M 25	2 x M 25	2 x M 25	2 x M 25

Wandsteckdose

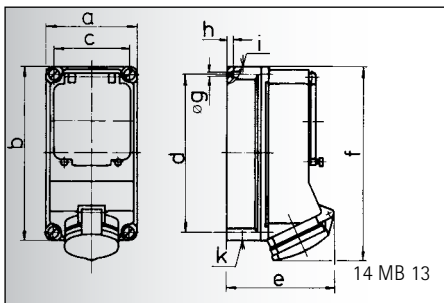
- mit 3pol. D-Sicherungssockel bei 16A D I
- bei 32A D II
- Schutzart IP 44



Ampere	16	16	32	32
Polzahl	4	5	4	5
a	118,0	118,0	118,0	118,0
b	225,0	225,0	225,0	225,0
c	101,0	101,0	101,0	101,0
d	208,0	208,0	208,0	208,0
e	123,0	130,0	134,0	141,0
f	242,0	242,0	250,0	250,0
g ø	6,5	6,5	6,5	6,5
h	8,0	8,0	8,0	8,0
i	2 x M 25	2 x M 25	2 x M 25	2 x M 25
k	2 x M 25	2 x M 25	2 x M 25	2 x M 25

Wandsteckdose

- mit 3pol. C-Automat
- Schutzart IP 44



Ampere	16	16	32	32
Polzahl	4	5	4	5
a	118,0	118,0	118,0	118,0
b	225,0	225,0	225,0	225,0
c	101,0	101,0	101,0	101,0
d	208,0	208,0	208,0	208,0
e	123,0	130,0	134,0	141,0
f	242,0	242,0	250,0	250,0
g ø	6,5	6,5	6,5	6,5
h	8,0	8,0	8,0	8,0
i	2 x M 25	2 x M 25	2 x M 25	2 x M 25
k	2 x M 25	2 x M 25	2 x M 25	2 x M 25

Wandsteckdose

- mit FI-Schutzschalter bei 16A 25/0,03A 4pol.
- bei 32A 40/0,03A 4pol.
- Schutzart IP 44

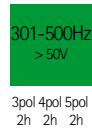
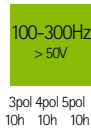
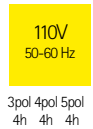
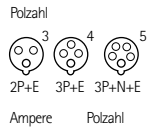


Abb.-Typ: 15 85

16	4			<u>15 82</u>	<u>15 044</u>				1	920
16	5			<u>15 83</u>					1	950
32	3	<u>15 029</u>	<u>15 030</u>						1	960
32	4			<u>15 84</u>	<u>15 045</u>				1	980
32	5			<u>15 85</u>					1	1120



Abb.-Typ: 15 89

16	4			<u>15 86</u>					1	1120
16	5			<u>15 87</u>					1	1150
32	3		<u>15 37</u>						1	1160
32	4			<u>15 88</u>					1	1180
32	5			<u>15 89</u>					1	1320



Abb.-Typ: 15 93

16	4			<u>15 90</u>	<u>15 040</u>				1	1370
16	5			<u>15 91</u>					1	1400
32	3		<u>15 40</u>						1	1550
32	4			<u>15 92</u>	<u>15 037</u>				1	1570
32	5			<u>15 93</u>					1	1620



Abb.-Typ: 15 97

16	4			<u>15 94</u>					1	1220
16	5			<u>15 95</u>					1	1250
32	4			<u>15 96</u>					1	1280
32	5			<u>15 97</u>					1	1420



Abb.-Typ: 15 077

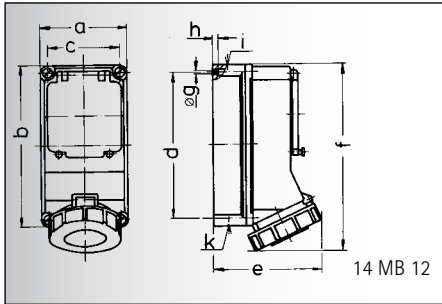
16	4			<u>15 125</u>					1	1380
16	5			<u>15 076</u>					1	1410
32	4			<u>15 126</u>					1	1440
32	5			<u>15 077</u>					1	1480

KOMBINIerte WANDSTECKDOSEN, ABGESICHERT

IEC 60309, EN 60309, VDE 0623

Schutzart IP 67

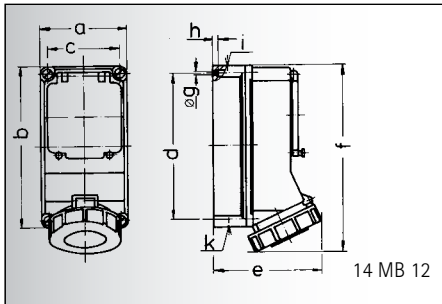
Gehäuse, Fenster und Doseneinsatz aus hochwertigem Kunststoff



Ampere	16	16	32	32	32
Polzahl	4	5	3	4	5
a	118,0	118,0	118,0	118,0	118,0
b	225,0	225,0	225,0	225,0	225,0
c	101,0	101,0	101,0	101,0	101,0
d	208,0	208,0	208,0	208,0	208,0
e	127,0	134,0	143,0	143,0	149,0
f	245,0	245,0	255,0	255,0	255,0
g ø	6,5	6,5	6,5	6,5	6,5
h	8,0	8,0	8,0	8,0	8,0
i	2 x M 25	2 x M 25	2 x M 25	2 x M 25	2 x M 25
k	2 x M 25	2 x M 25	2 x M 25	2 x M 25	2 x M 25

Wandsteckdose

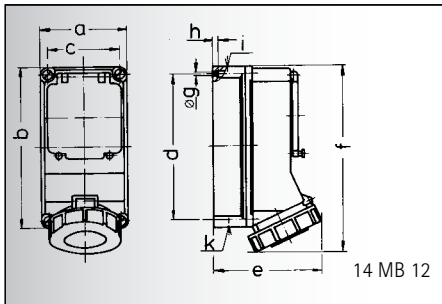
- mit Tragschiene
- 5 Teilungseinheiten
- Schutzart IP 67



Ampere	16	16	32	32	32
Polzahl	4	5	3	4	5
a	118,0	118,0	118,0	118,0	118,0
b	225,0	225,0	225,0	225,0	225,0
c	101,0	101,0	101,0	101,0	101,0
d	208,0	208,0	208,0	208,0	208,0
e	127,0	134,0	143,0	143,0	149,0
f	245,0	245,0	255,0	255,0	255,0
g ø	6,5	6,5	6,5	6,5	6,5
h	8,0	8,0	8,0	8,0	8,0
i	2 x M 25	2 x M 25	2 x M 25	2 x M 25	2 x M 25
k	2 x M 25	2 x M 25	2 x M 25	2 x M 25	2 x M 25

Wandsteckdose

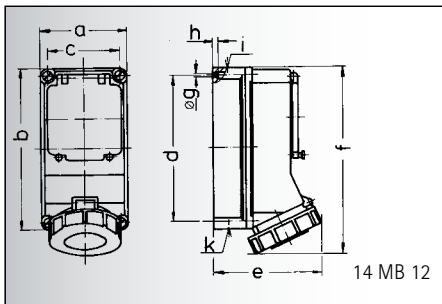
- mit Sicherungssockel bei 16A D 01
- bei 32A D 02
- Schutzart IP 67



Ampere	16	16	32	32
Polzahl	4	5	4	5
a	118,0	118,0	118,0	118,0
b	225,0	225,0	225,0	225,0
c	101,0	101,0	101,0	101,0
d	208,0	208,0	208,0	208,0
e	127,0	134,0	143,0	149,0
f	245,0	245,0	255,0	255,0
g ø	6,5	6,5	6,5	6,5
h	8,0	8,0	8,0	8,0
i	2 x M 25	2 x M 25	2 x M 25	2 x M 25
k	2 x M 25	2 x M 25	2 x M 25	2 x M 25

Wandsteckdose

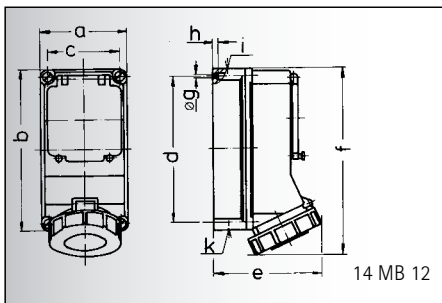
- mit 3pol. Sicherungssockel D II
- Schutzart IP 67



Ampere	16	16	32	32
Polzahl	4	5	4	5
a	118,0	118,0	118,0	118,0
b	225,0	225,0	225,0	225,0
c	101,0	101,0	101,0	101,0
d	208,0	208,0	208,0	208,0
e	127,0	134,0	143,0	149,0
f	245,0	245,0	255,0	255,0
g ø	6,5	6,5	6,5	6,5
h	8,0	8,0	8,0	8,0
i	2 x M 25	2 x M 25	2 x M 25	2 x M 25
k	2 x M 25	2 x M 25	2 x M 25	2 x M 25

Wandsteckdose

- mit 3pol. C-Automat
- Schutzart IP 67



Ampere	16	16	32	32
Polzahl	4	5	4	5
a	118,0	118,0	118,0	118,0
b	225,0	225,0	225,0	225,0
c	101,0	101,0	101,0	101,0
d	208,0	208,0	208,0	208,0
e	127,0	134,0	143,0	149,0
f	245,0	245,0	255,0	255,0
g ø	6,5	6,5	6,5	6,5
h	8,0	8,0	8,0	8,0
i	2 x M 25	2 x M 25	2 x M 25	2 x M 25
k	2 x M 25	2 x M 25	2 x M 25	2 x M 25

Wandsteckdose

- mit FI-Schutzschalter bei 16A 25/0,03A 4pol.
- bei 32A 40/0,03A 4pol.
- Schutzart IP 67

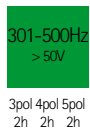
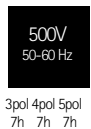
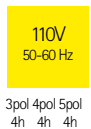
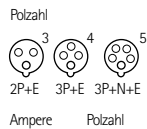


Abb.-Typ: 15 112

16	4			<u>15 027</u>	<u>15 176</u>				1	950
16	5			<u>15 028</u>					1	980
32	3	<u>15 388</u>	<u>15 352</u>						1	1000
32	4			<u>15 111</u>	<u>15 177</u>				1	1020
32	5			<u>15 112</u>					1	1160



Abb.-Typ: 15 116

16	4			<u>15 113</u>					1	1150
16	5			<u>15 114</u>					1	1180
32	3		<u>15 65</u>						1	1200
32	4			<u>15 115</u>					1	1220
32	5			<u>15 116</u>					1	1360



Abb.-Typ: 15 120

16	4			<u>15 117</u>	<u>15 178</u>				1	1400
16	5			<u>15 118</u>					1	1430
32	4			<u>15 119</u>	<u>15 179</u>				1	1610
32	5			<u>15 120</u>					1	1660



Abb.-Typ: 15 124

16	4			<u>15 121</u>					1	1250
16	5			<u>15 122</u>					1	1280
32	4			<u>15 123</u>					1	1320
32	5			<u>15 124</u>					1	1460



Abb.-Typ: 15 079

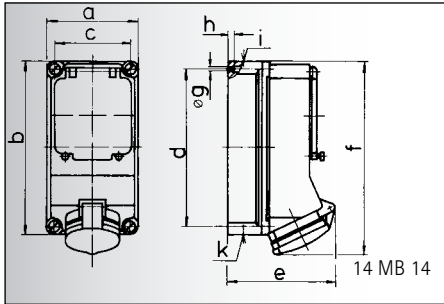
16	4			<u>15 127</u>					1	1410
16	5			<u>15 078</u>					1	1440
32	4			<u>15 128</u>					1	1480
32	5			<u>15 079</u>					1	1520

KOMBINIERTE WANDSTECKDOSEN, ABGESICHERT

IEC 60309, EN 60309, VDE 0623

Schutzart IP 44

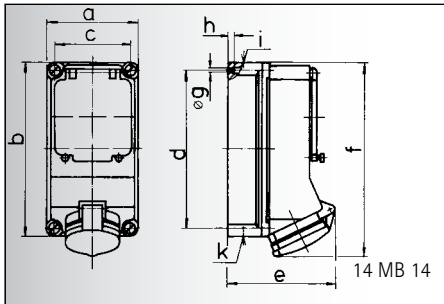
Gehäuse, Fenster und Doseneinsatz aus hochwertigem Kunststoff



Ampere	32	32	63	63	63
Polzahl	4	5	3	4	5
a	160,0	160,0	160,0	160,0	160,0
b	260,0	260,0	260,0	260,0	260,0
c	140,0	140,0	140,0	140,0	140,0
d	240,0	240,0	240,0	240,0	240,0
e	160,0	168,0	185,0	185,0	185,0
f	286,0	286,0	303,0	303,0	303,0
g ø	8,1	8,1	8,1	8,1	8,1
h	10,0	10,0	10,0	10,0	10,0
i	M 40	M 40	M 40	M 40	M 40
k	M 32/40	M 32/40	M 32/40	M 32/40	M 32/40

Wandsteckdose

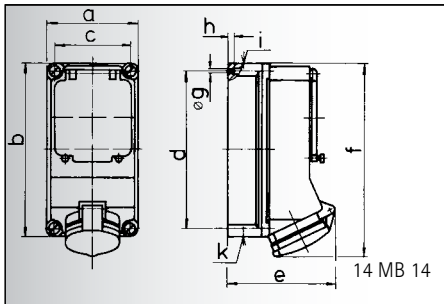
- mit Tragschiene
- 7 Teilungseinheiten
- 63A mit Rahmenklemmen und Kontex-Plus
- Schutzart IP 44



Ampere	32	32	63	63	63
Polzahl	4	5	3	4	5
a	160,0	160,0	160,0	160,0	160,0
b	260,0	260,0	260,0	260,0	260,0
c	140,0	140,0	140,0	140,0	140,0
d	240,0	240,0	240,0	240,0	240,0
e	160,0	168,0	185,0	185,0	185,0
f	286,0	286,0	303,0	303,0	303,0
g ø	8,1	8,1	8,1	8,1	8,1
h	10,0	10,0	10,0	10,0	10,0
i	M 40	M 40	M 40	M 40	M 40
k	M 32/40	M 32/40	M 32/40	M 32/40	M 32/40

Wandsteckdose

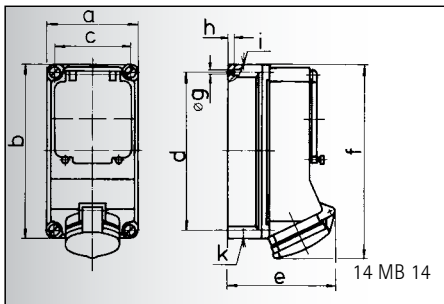
- mit 3pol. Sicherungssockel D 02
- 63A mit Rahmenklemmen und Kontex-Plus
- Schutzart IP 44



Ampere	32	32	63	63
Polzahl	4	5	4	5
a	160,0	160,0	160,0	160,0
b	260,0	260,0	260,0	260,0
c	140,0	140,0	140,0	140,0
d	240,0	240,0	240,0	240,0
e	160,0	168,0	185,0	185,0
f	286,0	286,0	303,0	303,0
g ø	8,1	8,1	8,1	8,1
h	10,0	10,0	10,0	10,0
i	M 40	M 40	M 40	M 40
k	M 32/40	M 32/40	M 32/40	M 32/40

Wandsteckdose

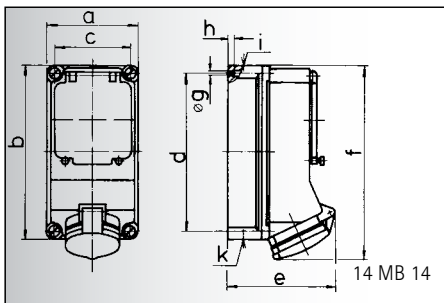
- mit 3pol. Sicherungssockel DIII
- 63A mit Rahmenklemmen und Kontex-Plus
- Schutzart IP 44



Ampere	32	32	63	63
Polzahl	4	5	4	5
a	160,0	160,0	160,0	160,0
b	260,0	260,0	260,0	260,0
c	140,0	140,0	140,0	140,0
d	240,0	240,0	240,0	240,0
e	160,0	168,0	185,0	185,0
f	286,0	286,0	303,0	303,0
g ø	8,1	8,1	8,1	8,1
h	10,0	10,0	10,0	10,0
i	M 40	M 40	M 40	M 40
k	M 32/40	M 32/40	M 32/40	M 32/40

Wandsteckdose

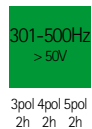
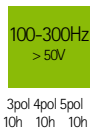
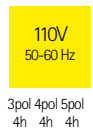
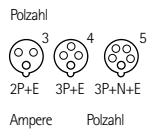
- mit 3pol. C-Automat
- 63A mit Rahmenklemmen und Kontex-Plus
- Schutzart IP 44



Ampere	32	32	63	63
Polzahl	4	5	4	5
a	160,0	160,0	160,0	160,0
b	260,0	260,0	260,0	260,0
c	140,0	140,0	140,0	140,0
d	240,0	240,0	240,0	240,0
e	160,0	168,0	185,0	185,0
f	286,0	286,0	303,0	303,0
g ø	8,1	8,1	8,1	8,1
h	10,0	10,0	10,0	10,0
i	M 40	M 40	M 40	M 40
k	M 32/40	M 32/40	M 32/40	M 32/40

Wandsteckdose

- mit FI-Schutzschalter bei 32A 40/0,03A 4pol.
- bei 63A 63/0,03A 4pol.
- 63A mit Rahmenklemmen und Kontex-Plus
- Schutzart IP 44



32	4			<u>15 129</u>	<u>15 172</u>				1	1980
32	5			<u>15 130</u>					1	2020
63	3		<u>15 052</u>						1	2110
63	4			<u>15 035</u>	<u>15 173</u>				1	2140
63	5			<u>15 036</u>					1	2340



32	4			<u>15 131</u>					1	2280
32	5			<u>15 132</u>					1	2320
63	3		<u>15 058</u>						1	2410
63	4			<u>15 081</u>					1	2440
63	5			<u>15 082</u>					1	2640



32	4			<u>15 135</u>	<u>15 085</u>				1	2580
32	5			<u>15 136</u>					1	2620
63	4			<u>15 137</u>	<u>15 087</u>				1	2740
63	5			<u>15 054</u>					1	2940



32	4			<u>15 138</u>					1	2380
32	5			<u>15 139</u>					1	2420
63	4			<u>15 140</u>					1	2540
63	5			<u>15 141</u>					1	2740



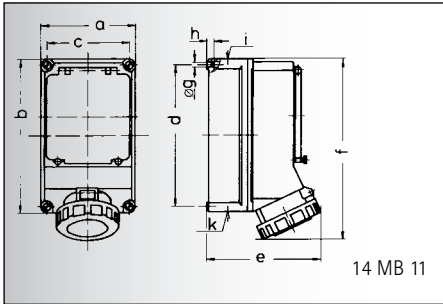
32	4			<u>15 146</u>					1	2420
32	5			<u>15 147</u>					1	2460
63	4			<u>15 148</u>					1	2580
63	5			<u>15 017</u>					1	2780

KOMBINIerte WANDSTECkDOSEN, ABGESICHERT

IEC 60309, EN 60309, VDE 0623

Schutzart IP 67

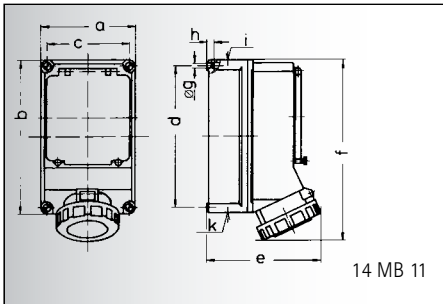
Gehäuse, Fenster und Doseneinsatz aus hochwertigem Kunststoff



Ampere	32	32	63	63
Polzahl	4	5	4	5
a	160,0	160,0	160,0	160,0
b	260,0	260,0	260,0	260,0
c	140,0	140,0	140,0	140,0
d	240,0	240,0	240,0	240,0
e	172,0	174,0	195,0	195,0
f	293,0	294,0	304,0	304,0
g ø	8,1	8,1	8,1	8,1
h	10,0	10,0	10,0	10,0
i	M 40	M 40	M 40	M 40
k	M 32/40	M 32/40	M 32/40	M 32/40

Wandsteckdose

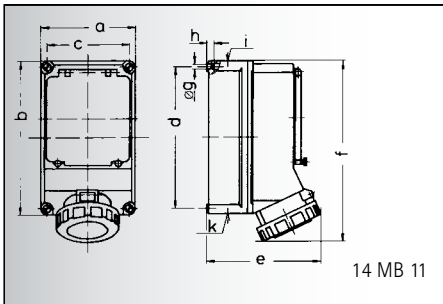
- mit Tragschiene
- 7 Teilungseinheiten
- 63A mit Rahmenklemmen und Kontex-Plus
- Schutzart IP 67



Ampere	32	32	63	63
Polzahl	4	5	4	5
a	160,0	160,0	160,0	160,0
b	260,0	260,0	260,0	260,0
c	140,0	140,0	140,0	140,0
d	240,0	240,0	240,0	240,0
e	172,0	174,0	195,0	195,0
f	293,0	294,0	304,0	304,0
g ø	8,1	8,1	8,1	8,1
h	10,0	10,0	10,0	10,0
i	M 40	M 40	M 40	M 40
k	M 32/40	M 32/40	M 32/40	M 32/40

Wandsteckdose

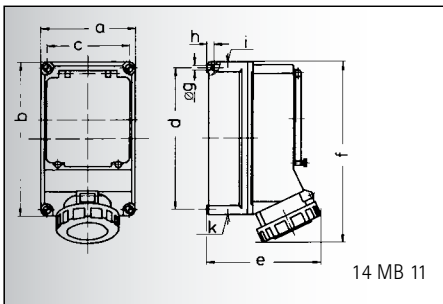
- mit 3pol. Sicherungssockel D 02
- 63A mit Rahmenklemmen und Kontex-Plus
- Schutzart IP 67



Ampere	32	32	63	63
Polzahl	4	5	4	5
a	160,0	160,0	160,0	160,0
b	260,0	260,0	260,0	260,0
c	140,0	140,0	140,0	140,0
d	240,0	240,0	240,0	240,0
e	172,0	174,0	195,0	195,0
f	293,0	294,0	304,0	304,0
g ø	8,1	8,1	8,1	8,1
h	10,0	10,0	10,0	10,0
i	M 40	M 40	M 40	M 40
k	M 32/40	M 32/40	M 32/40	M 32/40

Wandsteckdose

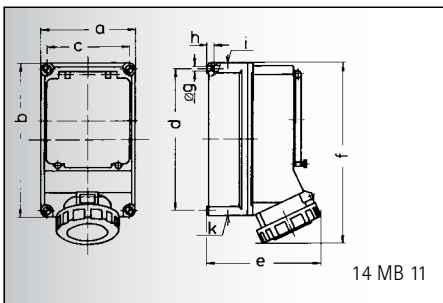
- mit 3pol. Sicherungssockel DIII
- 63A mit Rahmenklemmen und Kontex-Plus
- Schutzart IP 67



Ampere	32	32	63	63
Polzahl	4	5	4	5
a	160,0	160,0	160,0	160,0
b	260,0	260,0	260,0	260,0
c	140,0	140,0	140,0	140,0
d	240,0	240,0	240,0	240,0
e	172,0	174,0	195,0	195,0
f	293,0	294,0	304,0	304,0
g ø	8,1	8,1	8,1	8,1
h	10,0	10,0	10,0	10,0
i	M 40	M 40	M 40	M 40
k	M 32/40	M 32/40	M 32/40	M 32/40

Wandsteckdose

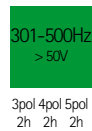
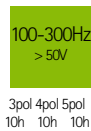
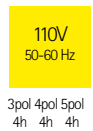
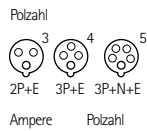
- mit 3pol. C-Automat
- 63A mit Rahmenklemmen und Kontex-Plus
- Schutzart IP 67



Ampere	32	32	63	63
Polzahl	4	5	4	5
a	160,0	160,0	160,0	160,0
b	260,0	260,0	260,0	260,0
c	140,0	140,0	140,0	140,0
d	240,0	240,0	240,0	240,0
e	172,0	174,0	195,0	195,0
f	293,0	294,0	304,0	304,0
g ø	8,1	8,1	8,1	8,1
h	10,0	10,0	10,0	10,0
i	M 40	M 40	M 40	M 40
k	M 32/40	M 32/40	M 32/40	M 32/40

Wandsteckdose

- mit FI-Schutzschalter bei 32A 40/0,03A 4pol.
- bei 63A 63/0,03A 4pol.
- 63A mit Rahmenklemmen und Kontex-Plus
- Schutzart IP 67



32	4			<u>15 98</u>	<u>15 174</u>				1	2020
32	5			<u>15 99</u>					1	2060
63	4			<u>15 000</u>	<u>15 175</u>				1	2200
63	5			<u>15 001</u>					1	2400



32	4			<u>15 133</u>					1	2320
32	5			<u>15 134</u>					1	2360
63	4			<u>15 083</u>					1	2500
63	5			<u>15 013</u>					1	2700



32	4			<u>15 002</u>	<u>15 041</u>				1	2620
32	5			<u>15 003</u>					1	2660
63	4			<u>15 004</u>	<u>15 023</u>				1	2800
63	5			<u>15 005</u>					1	3000



32	4			<u>15 142</u>					1	2420
32	5			<u>15 143</u>					1	2460
63	4			<u>15 144</u>					1	2600
63	5			<u>15 145</u>					1	2800



32	4			<u>15 149</u>					1	2460
32	5			<u>15 150</u>					1	2500
63	4			<u>15 151</u>					1	2440
63	5			<u>15 080</u>					1	2840

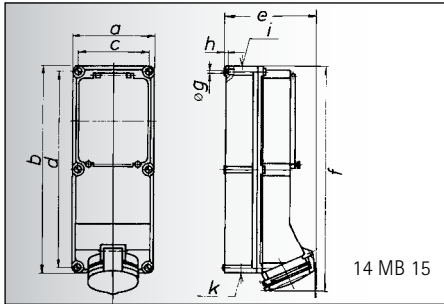
5

KOMBINIERTE WANDSTECKDOSEN, ABGESICHERT

IEC 60309, EN 60309, VDE 0623

Schutzart IP 44

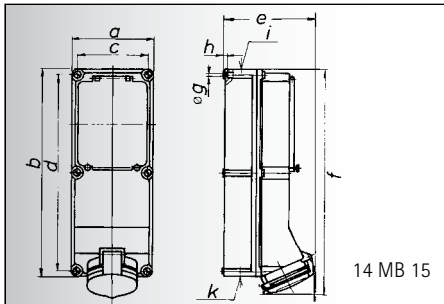
Gehäuse, Fenster und Doseneinsatz aus hochwertigem Kunststoff



Ampere	63	63
Polzahl	4	5
a	180,0	180,0
b	460,0	460,0
c	160,0	160,0
d	440,0	440,0
e	182,0	182,0
f	498,0	498,0
g ø	8,3	8,3
h	6,5	6,5
i	M 40	M 40
k	M 32/40	M 32/40

Wandsteckdose

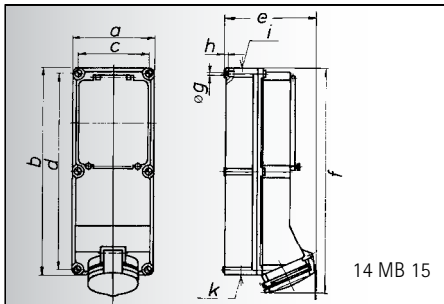
- mit Sicherungslastschalter NH 00
- Kontex-Plus
- Rahmenklemmen
- Schutzart IP 44



Ampere	63	63
Polzahl	4	5
a	180,0	180,0
b	460,0	460,0
c	160,0	160,0
d	440,0	440,0
e	182,0	182,0
f	498,0	498,0
g ø	8,3	8,3
h	6,5	6,5
i	M 40	M 40
k	M 32/40	M 32/40

Wandsteckdose

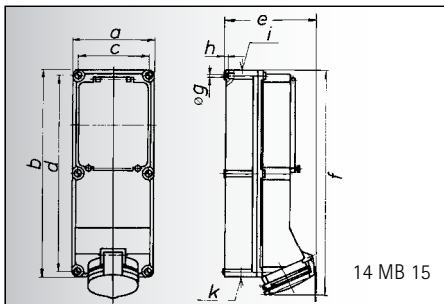
- mit Tragschiene
- 8 Teilungseinheiten
- Kontex-Plus
- Rahmenklemmen
- Schutzart IP 44



Ampere	63	63
Polzahl	4	5
a	180,0	180,0
b	460,0	460,0
c	160,0	160,0
d	440,0	440,0
e	182,0	182,0
f	498,0	498,0
g ø	8,3	8,3
h	6,5	6,5
i	M 40	M 40
k	M 32/40	M 32/40

Wandsteckdose

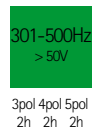
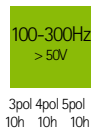
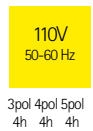
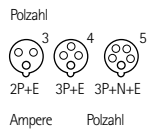
- mit FI-Schutzschalter 63/0,03A 4pol.
- Kontex-Plus
- Rahmenklemmen
- Schutzart IP 44



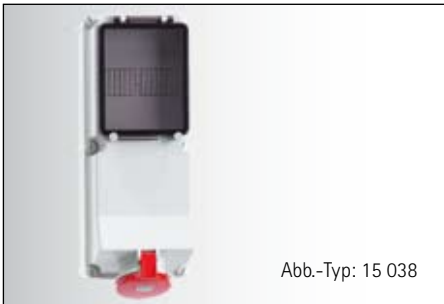
Ampere	63	63
Polzahl	4	5
a	180,0	180,0
b	460,0	460,0
c	160,0	160,0
d	440,0	440,0
e	182,0	182,0
f	498,0	498,0
g ø	8,3	8,3
h	6,5	6,5
i	M 40	M 40
k	M 32/40	M 32/40

Wandsteckdose

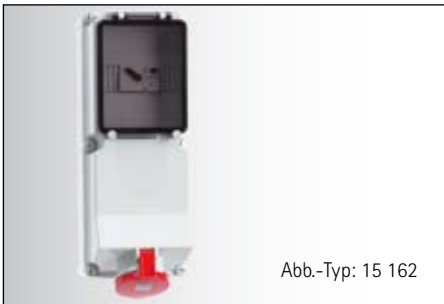
- mit FI-Schutzschalter 63/0,3A 4pol.
- Kontex-Plus
- Rahmenklemmen
- Schutzart IP 44



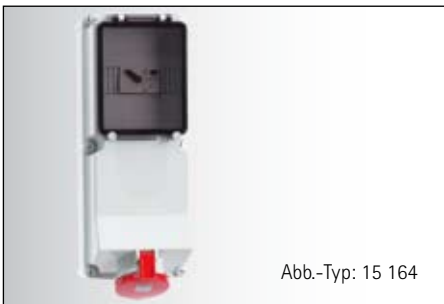
63	4			<u>15 152</u>	<u>15 153</u>				2	4900
63	5			<u>15 154</u>					2	5000



63	4			<u>15 155</u>	<u>15 156</u>				2	3800
63	5			<u>15 038</u>					2	4000



63	4			<u>15 161</u>					2	5300
63	5			<u>15 162</u>					2	5400



63	4			<u>15 163</u>					2	5300
63	5			<u>15 164</u>					2	5400

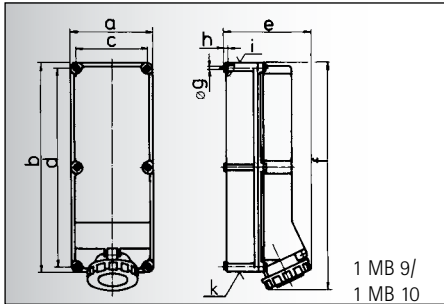
5

KOMBINIERTE WANDSTECKDOSEN, ABGESICHERT

IEC 60309, EN 60309, VDE 0623

Schutzart IP 67

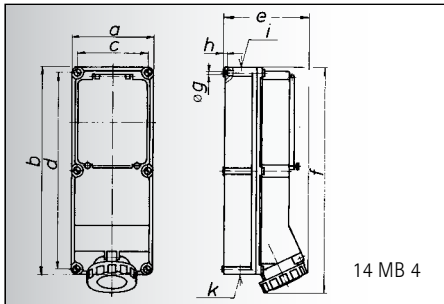
Gehäuse, Fenster und Doseneinsatz aus hochwertigem Kunststoff



Ampere	63	63	125	125
Polzahl	4	5	4	5
a	180,0	180,0	180,0	180,0
b	460,0	460,0	460,0	460,0
c	160,0	160,0	160,0	160,0
d	440,0	440,0	440,0	440,0
e	191,0	191,0	210,0	210,0
f	500,0	500,0	512,0	512,0
g ø	8,3	8,3	8,3	8,3
h	6,5	6,5	6,5	6,5
i	M 40	M 40	M 40	M 40
k	M 32/40	M 32/40	M 40/50	M 40/50

Wandsteckdose

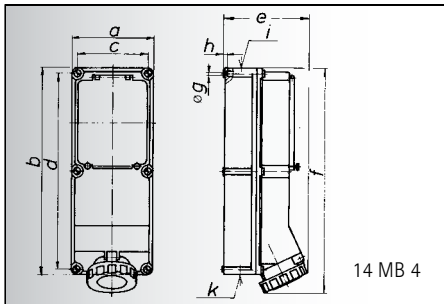
- mit Sicherungslastschalter NH 00
- Kontex-Plus
- Rahmenklemmen
- Schutzart IP 67



Ampere	63	63	63	125	125
Polzahl	3	4	5	4	5
a	180,0	180,0	180,0	180,0	180,0
b	460,0	460,0	460,0	460,0	460,0
c	160,0	160,0	160,0	160,0	160,0
d	440,0	440,0	440,0	440,0	440,0
e	191,0	191,0	191,0	210,0	210,0
f	500,0	500,0	500,0	512,0	512,0
g ø	8,3	8,3	8,3	8,3	8,3
h	6,5	6,5	6,5	6,5	6,5
i	M 40	M 40	M 40	M 40	M 40
k	M 32/40	M 32/40	M 32/40	M 40/50	M 40/50

Wandsteckdose

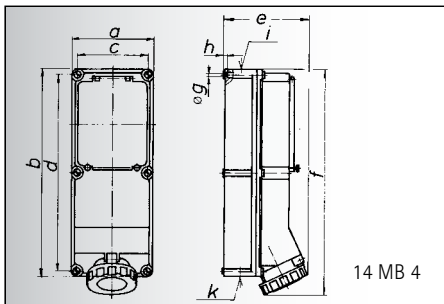
- mit Tragschiene
- 8 Teilungseinheiten
- Kontex-Plus
- Rahmenklemmen
- Schutzart IP 67



Ampere	63	63	125	125
Polzahl	4	5	4	5
a	180,0	180,0	180,0	180,0
b	460,0	460,0	460,0	460,0
c	160,0	160,0	160,0	160,0
d	440,0	440,0	440,0	440,0
e	191,0	191,0	210,0	210,0
f	500,0	500,0	512,0	512,0
g ø	8,3	8,3	8,3	8,3
h	6,5	6,5	6,5	6,5
i	M 40	M 40	M 40	M 40
k	M 32/40	M 32/40	M 40/50	M 40/50

Wandsteckdose

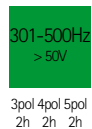
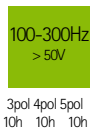
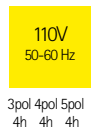
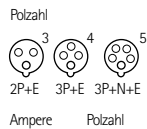
- mit FI-Schutzschalter bei 63A 63/0,03A 4pol.
- bei 125A 125/0,3A 4pol.
- Kontex-Plus
- Rahmenklemmen
- Schutzart IP 67



Ampere	63	63	125	125
Polzahl	4	5	4	5
a	180,0	180,0	180,0	180,0
b	460,0	460,0	460,0	460,0
c	160,0	160,0	160,0	160,0
d	440,0	440,0	440,0	440,0
e	191,0	191,0	210,0	210,0
f	500,0	500,0	512,0	512,0
g ø	8,3	8,3	8,3	8,3
h	6,5	6,5	6,5	6,5
i	M 40	M 40	M 40	M 40
k	M 32/40	M 32/40	M 40/50	M 40/50

Wandsteckdose

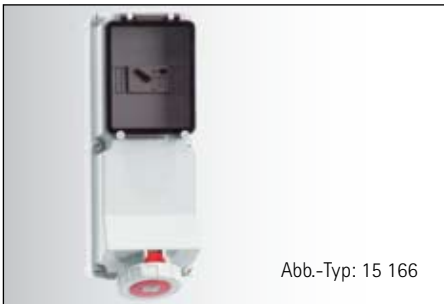
- mit FI-Schutzschalter bei 63A 63/0,3A 4pol.
- bei 125A 125/0,5A 4pol.
- Kontex-Plus
- Rahmenklemmen
- Schutzart IP 67



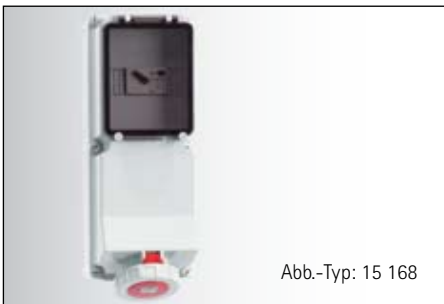
63	4			<u>15 006</u>	<u>15 042</u>				2	5000
63	5			<u>15 007</u>					2	5100
125	4			<u>15 008</u>	<u>15 043</u>				2	6800
125	5			<u>15 009</u>					2	7000



63	3	<u>15 072</u>							2	3970
63	4			<u>15 80</u>	<u>15 157</u>				2	4000
63	5			<u>15 047</u>					2	4200
125	4			<u>15 158</u>	<u>15 159</u>				2	5300
125	5			<u>15 160</u>					2	5500



63	4			<u>15 165</u>					2	5400
63	5			<u>15 166</u>					2	5500
125	4			<u>15 169</u>					2	5800
125	5			<u>15 170</u>					2	5900



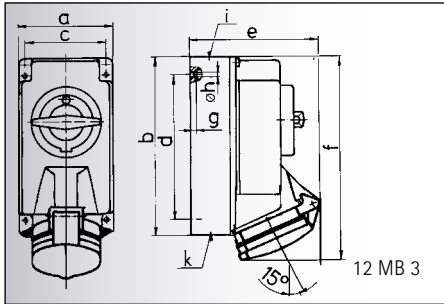
63	4			<u>15 167</u>					2	5400
63	5			<u>15 168</u>					2	5500
125	4			<u>15 171</u>					2	5800
125	5			<u>15 075</u>					2	5900

KOMBINIERTE WANDSTECKDOSEN, ABSCHALTBAR

IEC 60309, EN 60309, VDE 0623

Schutzart IP 44

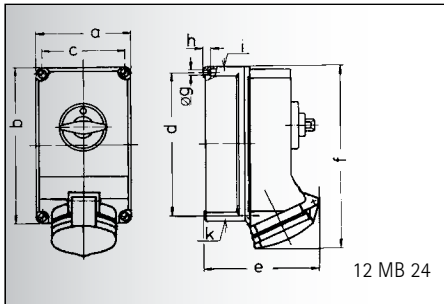
Gehäuse und Doseneinsatz aus hochwertigem Kunststoff. Öffnungsrichtung des Klappdeckels verhindert weitestgehend das Eindringen von Staub, Feuchtigkeit und Schmutz.



Amperes	16	16	16
Polzahl	3	4	5
a	90,0	90,0	90,0
b	170,0	170,0	170,0
c	77,0	77,0	77,0
d	137,5	137,5	137,5
e	108,0	114,0	121,0
f	188,5	188,5	190,0
g	6,0	6,0	6,0
h \varnothing	5,5	5,5	5,5
i	M 20	M 20	M 20
k	M 20/25	M 20/25	M 20/25

Wandsteckdose

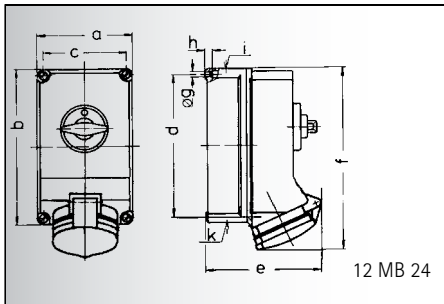
- abschaltbar
- in 0-Stellung abschließbar
- Schutzart IP 44



Amperes	16	16
Polzahl	4	5
a	118,0	118,0
b	225,0	225,0
c	101,0	101,0
d	208,0	208,0
e	126,0	134,0
f	242,0	242,0
g \varnothing	6,5	6,5
h	8,0	8,0
i	2 x M 25	2 x M 25
k	2 x M 25	2 x M 25

Wandsteckdose

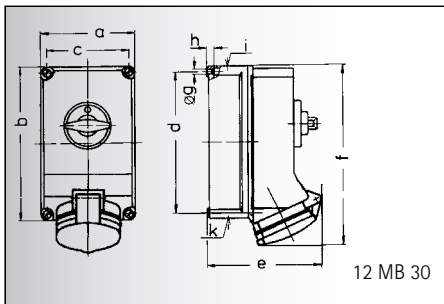
- abschaltbar
- in 0-Stellung abschließbar
- Schutzart IP 44



Amperes	32	32	32
Polzahl	3	4	5
a	118,0	118,0	118,0
b	225,0	225,0	225,0
c	101,0	101,0	101,0
d	208,0	208,0	208,0
e	137,0	137,0	144,0
f	251,0	251,0	251,0
g \varnothing	6,5	6,5	6,5
h	8,0	8,0	8,0
i	2 x M 25	2 x M 25	2 x M 25
k	2 x M 25	2 x M 25	2 x M 25

Wandsteckdose

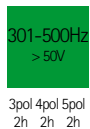
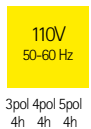
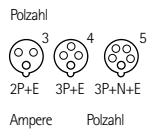
- abschaltbar
- in 0-Stellung abschließbar
- Schutzart IP 44



Amperes	63	63	63
Polzahl	3	4	5
a	160,0	160,0	160,0
b	260,0	260,0	260,0
c	140,0	140,0	140,0
d	240,0	240,0	240,0
e	184,0	184,0	184,0
f	302,0	302,0	302,0
g \varnothing	8,1	8,1	8,1
h	10,0	10,0	10,0
i	M40	M 40	M 40
k	M 32/40	M 32/40	M 32/40

Wandsteckdose

- abschaltbar
- in 0-Stellung abschließbar
- Kontex-Plus
- Rahmenklemmen
- Schutzart IP 44



16	3	16 145	16 20					1	610
16	4		16 47	16 0	16 6			1	690
16	5		16 48	16 1				1	700



16	4		16 052	16 026	16 113			1	1120
16	5			16 027				1	1130



32	3	16 147	16 013					1	1210
32	4		16 054	16 030	16 115			1	1230
32	5			16 031	16 095			1	1240



63	3	16 118	16 149					1	2740
63	4		16 056	16 034	16 116			1	2800
63	5			16 035				1	2930

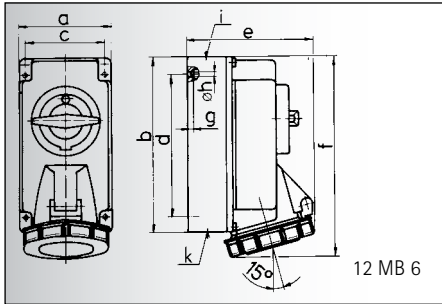
5

KOMBINIERTE WANDSTECKDOSEN, ABSCHALTBAR

IEC 60309, EN 60309, VDE 0623

Schutzart IP 67

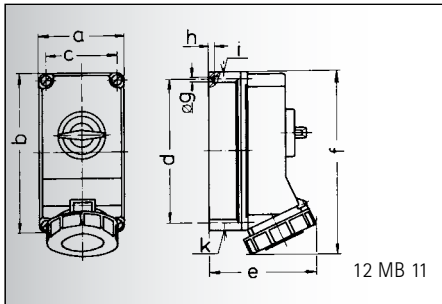
Gehäuse und Doseneinsatz aus hochwertigem Kunststoff. Öffnungsrichtung des Klappdeckels verhindert weitestgehend das Eindringen von Staub, Feuchtigkeit und Schmutz.



Ampere	16	16	16
Polzahl	3	4	5
a	90,0	90,0	90,0
b	170,0	170,0	170,0
c	77,0	77,0	77,0
d	137,5	137,5	137,5
e	108,0	115,0	121,0
f	191,5	191,5	191,5
g	6,0	6,0	6,0
h \varnothing	5,5	5,5	5,5
i	M 20	M 20	M 20
k	M 20/25	M 20/25	M 20/25

Wandsteckdose

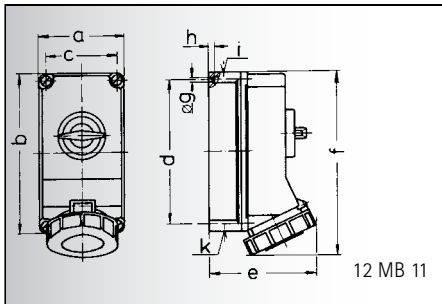
- abschaltbar
- in 0-Stellung abschließbar
- Schutzart IP 67



Ampere	16	16
Polzahl	4	5
a	118,0	118,0
b	225,0	225,0
c	101,0	101,0
d	208,0	208,0
e	127,0	134,0
f	245,0	245,0
g \varnothing	6,5	6,5
h	8,0	8,0
i	2 x M 25	2 x M 25
k	2 x M 25	2 x M 25

Wandsteckdose

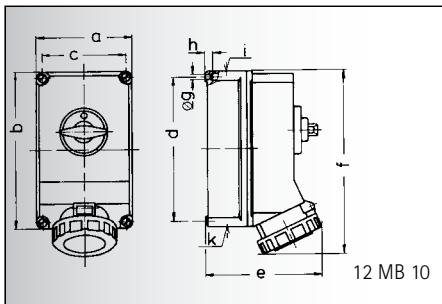
- abschaltbar
- in 0-Stellung abschließbar
- Schutzart IP 67



Ampere	32	32	32
Polzahl	3	4	5
a	118,0	118,0	118,0
b	225,0	225,0	225,0
c	101,0	101,0	101,0
d	208,0	208,0	208,0
e	143,0	143,0	149,0
f	255,0	255,0	255,0
g \varnothing	6,5	6,5	6,5
h	8,0	8,0	8,0
i	2 x M 25	2 x M 25	2 x M 25
k	2 x M 25	2 x M 25	2 x M 25

Wandsteckdose

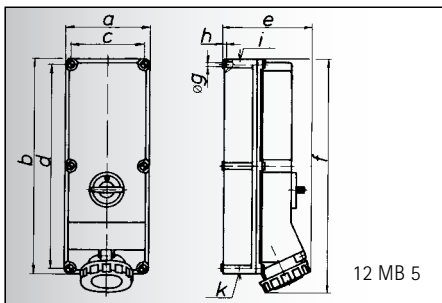
- abschaltbar
- in 0-Stellung abschließbar
- Schutzart IP 67



Ampere	63	63	63
Polzahl	3	4	5
a	160,0	160,0	160,0
b	260,0	260,0	260,0
c	140,0	140,0	140,0
d	240,0	240,0	240,0
e	195,0	195,0	195,0
f	304,0	304,0	304,0
g \varnothing	8,1	8,1	8,1
h	10,0	10,0	10,0
i	M 40	M 40	M 40
k	M 32/40	M 32/40	M 32/40

Wandsteckdose

- abschaltbar
- in 0-Stellung abschließbar
- Kontex-Plus
- Rahmenklemmen
- Schutzart IP 67



Ampere	125	125	125
Polzahl	3	4	5
a	180,0	180,0	180,0
b	460,0	460,0	460,0
c	160,0	160,0	160,0
d	440,0	440,0	440,0
e	208,0	208,0	208,0
f	510,0	510,0	510,0
g \varnothing	8,3	8,3	8,3
h	6,5	6,5	6,5
i	M 40	M 40	M 40
k	M 40/50	M 40/50	M 40/50

Wandsteckdose

- abschaltbar
- in 0-Stellung abschließbar
- Kontex-Plus
- Rahmenklemmen
- Schutzart IP 67

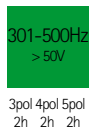
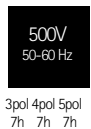
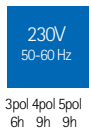
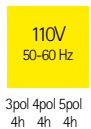
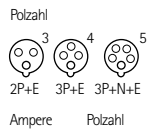


Abb.-Typ: 16 25

16	3	16 146	16 23					1	710
16	4		16 49	16 24	16 51			1	740
16	5		16 50	16 25				1	750



Abb.-Typ: 16 029

16	4		16 053	16 028	16 243			1	1140
16	5			16 029				1	1160



Abb.-Typ: 16 033

32	3	16 148	16 103					1	1270
32	4		16 055	16 032	16 244			1	1290
32	5			16 033				1	1300



Abb.-Typ: 16 037

63	3	16 150	16 121					1	2800
63	4		16 057	16 036	16 245			1	2860
63	5			16 037				1	3000



Abb.-Typ: 16 70

125	3		16 419					2	5640
125	4		16 66	16 67	16 68			2	5700
125	5		16 69	16 70				2	5800

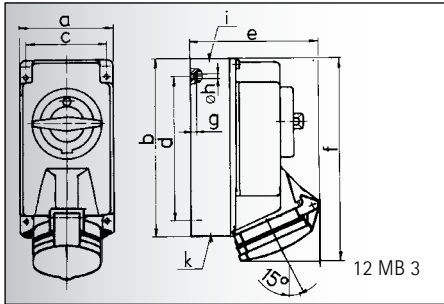
5

KOMBINIerte WANDSTECKDOSEN, ABSCHALTBAR, VERRIEGELT

IEC 60309, EN 60309, VDE 0623

Schutzart IP 44

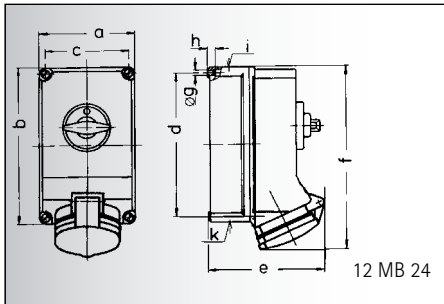
Gehäuse und Doseneinsatz aus hochwertigem Kunststoff. Öffnungsrichtung des Klappdeckels verhindert weitestgehend das Eindringen von Staub, Feuchtigkeit und Schmutz.



Ampere	16	16	16
Polzahl	3	4	5
a	90,0	90,0	90,0
b	170,0	170,0	170,0
c	77,0	77,0	77,0
d	137,5	137,5	137,5
e	108,0	114,0	121,0
f	188,5	188,5	190,0
g	6,0	6,0	6,0
h \varnothing	5,5	5,5	5,5
i	M 20	M 20	M 20
k	M 20/25	M 20/25	M 20/25

Wandsteckdose

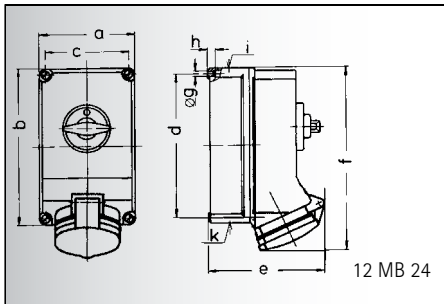
- abschaltbar
- in 0-Stellung abschließbar
- mit mechanischer Doppelverriegelung
- Schutzart IP 44



Ampere	16	16
Polzahl	4	5
a	118,0	118,0
b	225,0	225,0
c	101,0	101,0
d	208,0	208,0
e	126,0	134,0
f	242,0	242,0
g \varnothing	6,5	6,5
h	8,0	8,0
i	2 x M 25	2 x M 25
k	2 x M 25	2 x M 25

Wandsteckdose

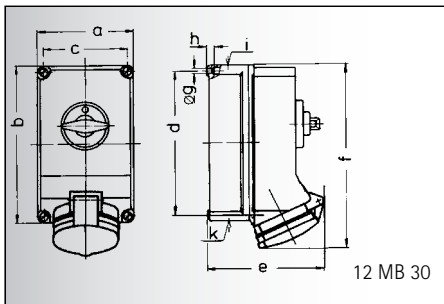
- abschaltbar
- in 0-Stellung abschließbar
- mit mechanischer Doppelverriegelung
- Schutzart IP 44



Ampere	32	32	32
Polzahl	3	4	5
a	118,0	118,0	118,0
b	225,0	225,0	225,0
c	101,0	101,0	101,0
d	208,0	208,0	208,0
e	137,0	137,0	144,0
f	251,0	251,0	251,0
g \varnothing	6,5	6,5	6,5
h	8,0	8,0	8,0
i	2 x M 25	2 x M 25	2 x M 25
k	2 x M 25	2 x M 25	2 x M 25

Wandsteckdose

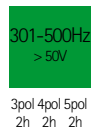
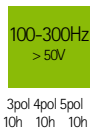
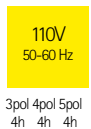
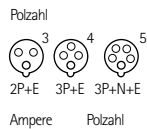
- abschaltbar
- in 0-Stellung abschließbar
- mit mechanischer Doppelverriegelung
- Schutzart IP 44



Ampere	63	63	63
Polzahl	3	4	5
a	160,0	160,0	160,0
b	260,0	260,0	260,0
c	140,0	140,0	140,0
d	240,0	240,0	240,0
e	184,0	184,0	184,0
f	302,0	302,0	302,0
g \varnothing	8,1	8,1	8,1
h	10,0	10,0	10,0
i	M 40	M 40	M 40
k	M 32/40	M 32/40	M 32/40

Wandsteckdose

- abschaltbar
- in 0-Stellung abschließbar
- mit mechanischer Doppelverriegelung
- Kontex-Plus
- Rahmenklemmen
- Schutzart IP 44



16	3	16 008	<u>16 19</u>					1	640
16	4		<u>16 41</u>	<u>16 10</u>	<u>16 16</u>			1	720
16	5		<u>16 42</u>	<u>16 11</u>				1	730



16	4		<u>16 058</u>	<u>16 038</u>	<u>16 064</u>			1	1150
16	5			<u>16 039</u>				1	1160



32	3	<u>16 123</u>	<u>16 097</u>					1	1260
32	4		<u>16 060</u>	<u>16 042</u>	<u>16 066</u>			1	1280
32	5			<u>16 043</u>				1	1290



63	3	<u>16 093</u>	<u>16 956</u>					1	2840
63	4		<u>16 933</u>	<u>16 605</u>	<u>16 827</u>			1	2900
63	5			<u>16 603</u>	<u>16 721</u>			1	3030

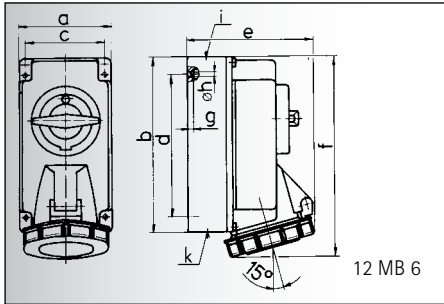
5

KOMBINIERTE WANDSTECKDOSEN, ABSCHALTBAR, VERRIEGELT

IEC 60309, EN 60309, VDE 0623

Schutzart IP 67

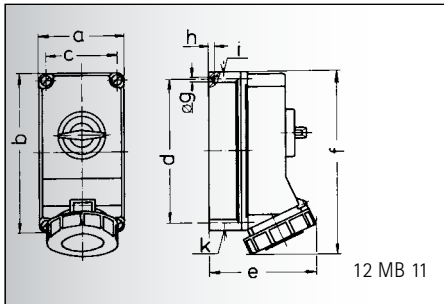
Gehäuse und Doseneinsatz aus hochwertigem Kunststoff. Öffnungsrichtung des Klappdeckels verhindert weitestgehend das Eindringen von Staub, Feuchtigkeit und Schmutz.



	16	16	16
Ampere	16	16	16
Polzahl	3	4	5
a	90,0	90,0	90,0
b	170,0	170,0	170,0
c	77,0	77,0	77,0
d	137,5	137,5	137,5
e	108,0	115,0	121,0
f	191,5	191,5	191,5
g	6,0	6,0	6,0
h \varnothing	5,5	5,5	5,5
i	M 20	M 20	M 20
k	M 20/25	M 20/25	M 20/25

Wandsteckdose

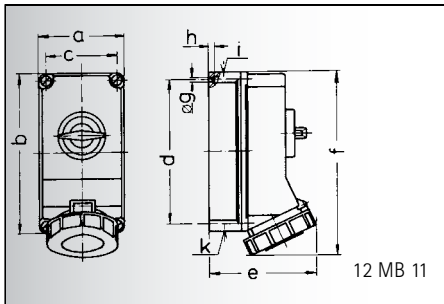
- abschaltbar
- in 0-Stellung abschließbar
- mit mechanischer Doppelverriegelung
- Schutzart IP 67



	16	16
Ampere	16	16
Polzahl	4	5
a	118,0	118,0
b	225,0	225,0
c	101,0	101,0
d	208,0	208,0
e	127,0	134,0
f	245,0	245,0
g \varnothing	6,5	6,5
h	8,0	8,0
i	2 x M 25	2 x M 25
k	2 x M 25	2 x M 25

Wandsteckdose

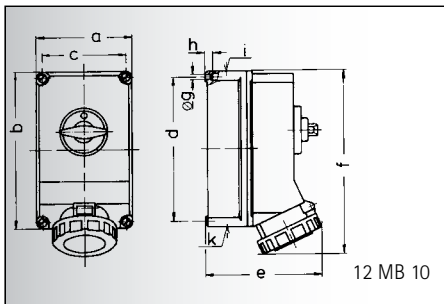
- abschaltbar
- in 0-Stellung abschließbar
- mit mechanischer Doppelverriegelung
- Schutzart IP 67



	32	32	32
Ampere	32	32	32
Polzahl	3	4	5
a	118,0	118,0	118,0
b	225,0	225,0	225,0
c	101,0	101,0	101,0
d	208,0	208,0	208,0
e	143,0	143,0	149,0
f	255,0	255,0	255,0
g \varnothing	6,5	6,5	6,5
h	8,0	8,0	8,0
i	2 x M 25	2 x M 25	2 x M 25
k	2 x M 25	2 x M 25	2 x M 25

Wandsteckdose

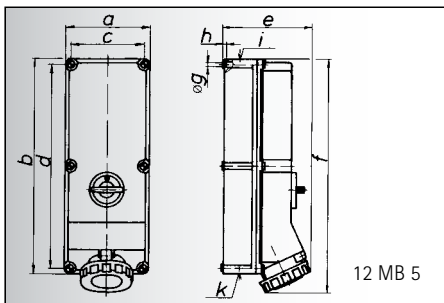
- abschaltbar
- in 0-Stellung abschließbar
- mit mechanischer Doppelverriegelung
- Schutzart IP 67



	63	63	63
Ampere	63	63	63
Polzahl	3	4	5
a	160,0	160,0	160,0
b	260,0	260,0	260,0
c	140,0	140,0	140,0
d	240,0	240,0	240,0
e	195,0	195,0	195,0
f	304,0	304,0	304,0
g \varnothing	8,1	8,1	8,1
h	10,0	10,0	10,0
i	M 40	M 40	M 40
k	M 32/40	M 32/40	M 32/40

Wandsteckdose

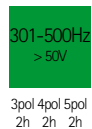
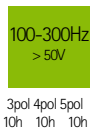
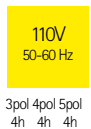
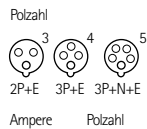
- abschaltbar
- in 0-Stellung abschließbar
- mit mechanischer Doppelverriegelung
- Kontex-Plus
- Rahmenklemmen
- Schutzart IP 67



	125	125	125
Ampere	125	125	125
Polzahl	3	4	5
a	180,0	180,0	180,0
b	460,0	460,0	460,0
c	160,0	160,0	160,0
d	440,0	440,0	440,0
e	208,0	208,0	208,0
f	510,0	510,0	510,0
g \varnothing	8,3	8,3	8,3
h	6,5	6,5	6,5
i	M 40	M 40	M 40
k	M 40/50	M 40/50	M 40/50

Wandsteckdose

- abschaltbar
- in 0-Stellung abschließbar
- mit mechanischer Doppelverriegelung
- Kontex-Plus
- Rahmenklemmen
- Schutzart IP 67



16	3	16 138	<u>16 0048</u>	<u>16 0056</u>				1	740
16	4		16 0053	<u>16 0049</u>	<u>16 0057</u>			1	770
16	5		16 0055	<u>16 0052</u>	<u>16 0058</u>			1	780



16	4		<u>16 059</u>	<u>16 040</u>	<u>16 065</u>			1	1170
16	5			<u>16 041</u>				1	1190



32	3	16 124	<u>16 104</u>					1	1320
32	4		16 875	<u>16 0178</u>	<u>16 0179</u>			1	1340
32	5			<u>16 0177</u>				1	1350



63	3	16 125	<u>16 606</u>					1	2900
63	4		16 934	<u>16 604</u>	<u>16 828</u>			1	2960
63	5			<u>16 602</u>	<u>16 0290</u>			1	3100



125	3		<u>16 620</u>					2	5740
125	4		16 930	<u>16 621</u>	<u>16 831</u>			2	5800
125	5			<u>16 622</u>				2	5900

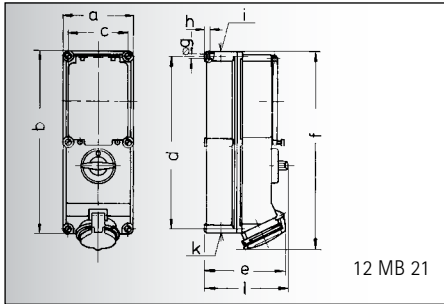
5

KOMBINIerte WANDSTECCKDOSEN, ABSCHALTBAR, ABGESICHERT

IEC 60309, EN 60309, VDE 0623

Schutzart IP 44

Gehäuse, Scharnierfenster und Doseneinsatz aus hochwertigem Kunststoff

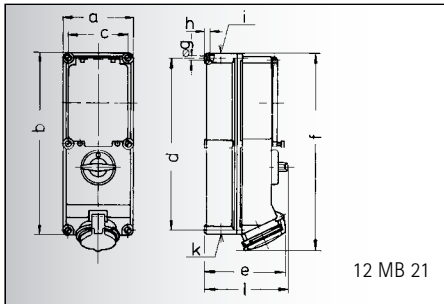


Ampere	16	16	32	32	63	63
Polzahl	4	5	4	5	4	5
a	134,0	134,0	134,0	134,0	180,0	180,0
b	365,0	365,0	365,0	365,0	460,0	460,0
c	117,0	117,0	117,0	117,0	160,0	160,0
d	348,0	348,0	348,0	348,0	440,0	440,0
e	135,0	141,0	146,0	152,0	184,0	184,0
f	382,0	382,0	391,0	391,0	500,0	500,0
g ø	6,5	6,5	6,5	6,5	8,3	8,3
h	8,0	8,0	8,0	8,0	6,5	6,5
i	M 25/32	M 25/32	M 32/40	M 32/40	M 40	M 40
k	M 25/32	M 25/32	M 32/40	M 32/40	M 32/40	M 32/40
l	156,0	156,0	156,0	156,0	189,0	189,0

12 MB 21

Wandsteckdose

- abschaltbar
- in 0-Stellung abschließbar
- mit Tragschiene
- 6 Teilungseinheiten bei 16A u. 32A,
- 8 Teilungseinheiten bei 63A
- 63A mit Rahmenklemmen und Kontex-Plus
- Schutzart IP 44

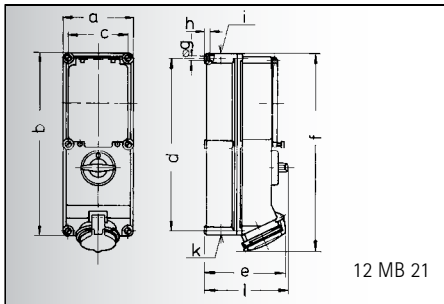


Ampere	16	16	32	32	63	63
Polzahl	4	5	4	5	4	5
a	134,0	134,0	134,0	134,0	180,0	180,0
b	365,0	365,0	365,0	365,0	460,0	460,0
c	117,0	117,0	117,0	117,0	160,0	160,0
d	348,0	348,0	348,0	348,0	440,0	440,0
e	135,0	141,0	146,0	152,0	184,0	184,0
f	382,0	382,0	391,0	391,0	500,0	500,0
g ø	6,5	6,5	6,5	6,5	8,3	8,3
h	8,0	8,0	8,0	8,0	6,5	6,5
i	M 25/32	M 25/32	M 32/40	M 32/40	M 40	M 40
k	M 25/32	M 25/32	M 32/40	M 32/40	M 32/40	M 32/40
l	156,0	156,0	156,0	156,0	189,0	189,0

12 MB 21

Wandsteckdose

- abschaltbar
- in 0-Stellung abschließbar
- mit Sicherungssockel D 01 bei 16A
- D 02 bei 32A u. 63A
- 63A mit Rahmenklemmen und Kontex-Plus
- Schutzart IP 44

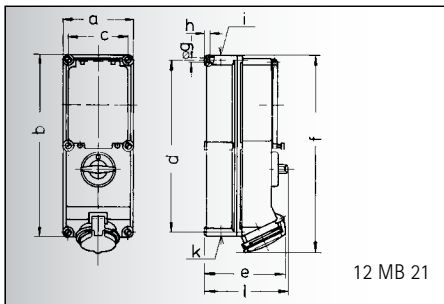


Ampere	16	16	32	32	63	63
Polzahl	4	5	4	5	4	5
a	134,0	134,0	134,0	134,0	180,0	180,0
b	365,0	365,0	365,0	365,0	460,0	460,0
c	117,0	117,0	117,0	117,0	160,0	160,0
d	348,0	348,0	348,0	348,0	440,0	440,0
e	135,0	141,0	146,0	152,0	184,0	184,0
f	382,0	382,0	391,0	391,0	500,0	500,0
g ø	6,5	6,5	6,5	6,5	8,3	8,3
h	8,0	8,0	8,0	8,0	6,5	6,5
i	M 25/32	M 25/32	M 32/40	M 32/40	M 40	M 40
k	M 25/32	M 25/32	M 32/40	M 32/40	M 32/40	M 32/40
l	156,0	156,0	156,0	156,0	189,0	189,0

12 MB 21

Wandsteckdose

- abschaltbar
- in 0-Stellung abschließbar
- mit Sicherungssockel D II bei 16A
- D III bei 32A u. 63A
- 63A mit Rahmenklemmen und Kontex-Plus
- Schutzart IP 44

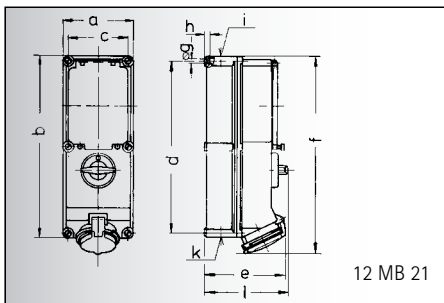


Ampere	16	16	32	32	63	63
Polzahl	4	5	4	5	4	5
a	134,0	134,0	134,0	134,0	180,0	180,0
b	365,0	365,0	365,0	365,0	460,0	460,0
c	117,0	117,0	117,0	117,0	160,0	160,0
d	348,0	348,0	348,0	348,0	440,0	440,0
e	135,0	141,0	146,0	152,0	184,0	184,0
f	382,0	382,0	391,0	391,0	500,0	500,0
g ø	6,5	6,5	6,5	6,5	8,3	8,3
h	8,0	8,0	8,0	8,0	6,5	6,5
i	M 25/32	M 25/32	M 32/40	M 32/40	M 40	M 40
k	M 25/32	M 25/32	M 32/40	M 32/40	M 32/40	M 32/40
l	156,0	156,0	156,0	156,0	189,0	189,0

12 MB 21

Wandsteckdose

- abschaltbar
- in 0-Stellung abschließbar
- mit 3pol. C-Automat
- 63A mit Rahmenklemmen und Kontex-Plus
- Schutzart IP 44

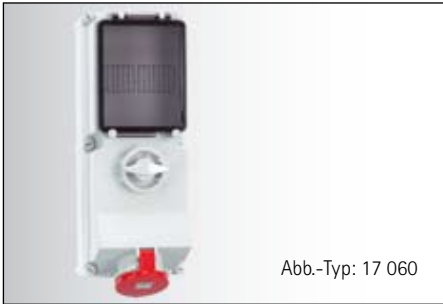
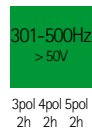
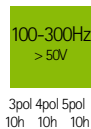
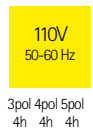
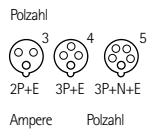


Ampere	16	16	32	32	63	63
Polzahl	4	5	4	5	4	5
a	134,0	134,0	134,0	134,0	180,0	180,0
b	365,0	365,0	365,0	365,0	460,0	460,0
c	117,0	117,0	117,0	117,0	160,0	160,0
d	348,0	348,0	348,0	348,0	440,0	440,0
e	135,0	141,0	146,0	152,0	184,0	184,0
f	382,0	382,0	391,0	391,0	500,0	500,0
g ø	6,5	6,5	6,5	6,5	8,3	8,3
h	8,0	8,0	8,0	8,0	6,5	6,5
i	M 25/32	M 25/32	M 32/40	M 32/40	M 40	M 40
k	M 25/32	M 25/32	M 32/40	M 32/40	M 32/40	M 32/40
l	156,0	156,0	156,0	156,0	189,0	189,0

12 MB 21

Wandsteckdose

- abschaltbar
- in 0-Stellung abschließbar
- mit C-Automat und FI 25/0,03A bei 16A, mit C-Automat und FI 40/0,03A bei 32A, mit D 02 und FI 63/0,03A bei 63A
- 63A mit Rahmenklemmen und Kontex-Plus
- Schutzart IP 44



16	4		<u>17 275</u>	<u>17 055</u>	<u>17 337</u>				1	1960
16	5			<u>17 056</u>					1	2000
32	4		<u>17 276</u>	<u>17 057</u>	<u>17 338</u>				1	2100
32	5			<u>17 058</u>					1	2110
63	4		<u>17 277</u>	<u>17 059</u>	<u>17 339</u>				2	4300
63	5			<u>17 060</u>	<u>17 847</u>				2	4500



16	4		<u>17 027</u>	<u>17 75</u>					1	2200
16	5			<u>17 76</u>					1	2240
32	4		<u>17 028</u>	<u>17 77</u>					1	2400
32	5			<u>17 78</u>					1	2410
63	4		<u>17 6</u>	<u>17 4</u>					2	4700
63	5		<u>17 7</u>	<u>17 5</u>					2	4800



16	4		<u>17 032</u>	<u>17 83</u>	<u>17 233</u>				1	2370
16	5			<u>17 84</u>					1	2400
32	4		<u>17 033</u>	<u>17 85</u>	<u>17 234</u>				1	2720
32	5			<u>17 86</u>					1	2730
63	4		<u>17 34</u>	<u>17 8</u>	<u>17 36</u>				2	5000
63	5		<u>17 35</u>	<u>17 9</u>					2	5150



16	4		<u>17 280</u>	<u>17 281</u>					1	2350
16	5			<u>17 282</u>					1	2400
32	4		<u>17 283</u>	<u>17 284</u>					1	2500
32	5			<u>17 285</u>					1	2520
63	4		<u>17 286</u>	<u>17 287</u>					2	4700
63	5			<u>17 288</u>					2	5000



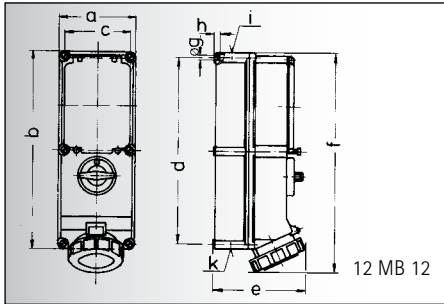
16	4		<u>17 298</u>	<u>17 299</u>					1	2650
16	5			<u>17 300</u>					1	2660
32	4		<u>17 301</u>	<u>17 302</u>					1	2830
32	5			<u>17 303</u>					1	2850
63	4		<u>17 304</u>	<u>17 305</u>					2	5050
63	5			<u>17 306</u>					2	5250

KOMBINIerte WANDSTECCKDOSEN, ABSCHALTBAR, ABGESICHERT

IEC 60309, EN 60309, VDE 0623

Schutzart IP 67

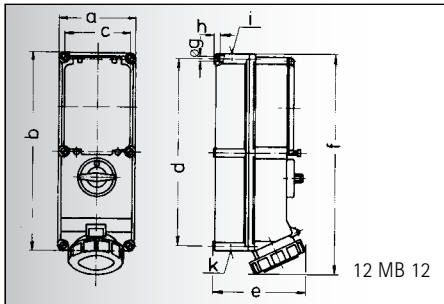
Gehäuse, Scharnierfenster und Doseneinsatz aus hochwertigem Kunststoff



Ampere	16	16	32	32	63	63
Polzahl	4	5	4	5	4	5
a	134,0	134,0	134,0	134,0	180,0	180,0
b	365,0	365,0	365,0	365,0	460,0	460,0
c	117,0	117,0	117,0	117,0	160,0	160,0
d	348,0	348,0	348,0	348,0	440,0	440,0
e	136,0	143,0	152,0	158,0	191,0	191,0
f	389,0	389,0	399,0	399,0	500,0	500,0
g ø	6,5	6,5	6,5	6,5	8,3	8,3
h	8,0	8,0	8,0	8,0	6,5	6,5
i	M 25/32	M 25/32	M 32/40	M 32/40	M 40	M 40
k	M 25/32	M 25/32	M 32/40	M 32/40	M 32/40	M 32/40

Wandsteckdose

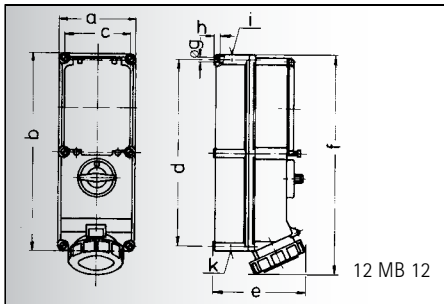
- abschaltbar
- in 0-Stellung abschließbar
- mit Tragschiene
- 6 Teilungseinheiten bei 16A u. 32A,
- 8 Teilungseinheiten bei 63A
- 63A mit Rahmenklemmen und Kontex-Plus
- Schutzart IP 67



Ampere	16	16	32	32	63	63
Polzahl	4	5	4	5	4	5
a	134,0	134,0	134,0	134,0	180,0	180,0
b	365,0	365,0	365,0	365,0	460,0	460,0
c	117,0	117,0	117,0	117,0	160,0	160,0
d	348,0	348,0	348,0	348,0	440,0	440,0
e	136,0	143,0	152,0	158,0	191,0	191,0
f	389,0	389,0	399,0	399,0	500,0	500,0
g ø	6,5	6,5	6,5	6,5	8,3	8,3
h	8,0	8,0	8,0	8,0	6,5	6,5
i	M 25/32	M 25/32	M 32/40	M 32/40	M 40	M 40
k	M 25/32	M 25/32	M 32/40	M 32/40	M 32/40	M 32/40

Wandsteckdose

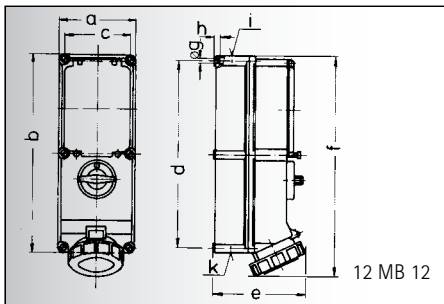
- abschaltbar
- in 0-Stellung abschließbar
- mit Sicherungssockel D 01 bei 16A
- D 02 bei 32A u. 63A
- 63A mit Rahmenklemmen und Kontex-Plus
- Schutzart IP 67



Ampere	16	16	32	32	63	63
Polzahl	4	5	4	5	4	5
a	134,0	134,0	134,0	134,0	180,0	180,0
b	365,0	365,0	365,0	365,0	460,0	460,0
c	117,0	117,0	117,0	117,0	160,0	160,0
d	348,0	348,0	348,0	348,0	440,0	440,0
e	136,0	143,0	152,0	158,0	191,0	191,0
f	389,0	389,0	399,0	399,0	500,0	500,0
g ø	6,5	6,5	6,5	6,5	8,3	8,3
h	8,0	8,0	8,0	8,0	6,5	6,5
i	M 25/32	M 25/32	M 32/40	M 32/40	M 40	M 40
k	M 25/32	M 25/32	M 32/40	M 32/40	M 32/40	M 32/40

Wandsteckdose

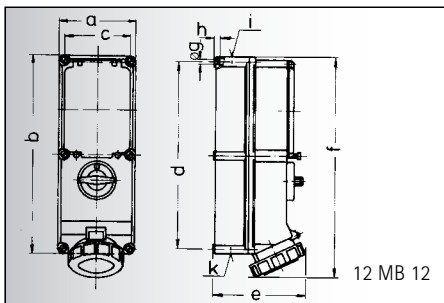
- abschaltbar
- in 0-Stellung abschließbar
- mit Sicherungssockel D II bei 16A
- D III bei 32A u. 63A
- 63A mit Rahmenklemmen und Kontex-Plus
- Schutzart IP 67



Ampere	16	16	32	32	63	63
Polzahl	4	5	4	5	4	5
a	134,0	134,0	134,0	134,0	180,0	180,0
b	365,0	365,0	365,0	365,0	460,0	460,0
c	117,0	117,0	117,0	117,0	160,0	160,0
d	348,0	348,0	348,0	348,0	440,0	440,0
e	136,0	143,0	152,0	158,0	191,0	191,0
f	389,0	389,0	399,0	399,0	500,0	500,0
g ø	6,5	6,5	6,5	6,5	8,3	8,3
h	8,0	8,0	8,0	8,0	6,5	6,5
i	M 25/32	M 25/32	M 32/40	M 32/40	M 40	M 40
k	M 25/32	M 25/32	M 32/40	M 32/40	M 32/40	M 32/40

Wandsteckdose

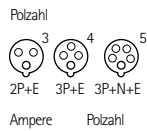
- abschaltbar
- in 0-Stellung abschließbar
- mit 3pol. C-Automat
- 63A mit Rahmenklemmen und Kontex-Plus
- Schutzart IP 67



Ampere	16	16	32	32	63	63
Polzahl	4	5	4	5	4	5
a	134,0	134,0	134,0	134,0	180,0	180,0
b	365,0	365,0	365,0	365,0	460,0	460,0
c	117,0	117,0	117,0	117,0	160,0	160,0
d	348,0	348,0	348,0	348,0	440,0	440,0
e	136,0	143,0	152,0	158,0	191,0	191,0
f	389,0	389,0	399,0	399,0	500,0	500,0
g ø	6,5	6,5	6,5	6,5	8,3	8,3
h	8,0	8,0	8,0	8,0	6,5	6,5
i	M 25/32	M 25/32	M 32/40	M 32/40	M 40	M 40
k	M 25/32	M 25/32	M 32/40	M 32/40	M 32/40	M 32/40

Wandsteckdose

- abschaltbar
- in 0-Stellung abschließbar
- mit C-Automat und FI 25/0,03A bei 16A, mit C-Automat und FI 40/0,03A bei 32A, mit D 02 und FI 63/0,03A bei 63A
- 63A mit Rahmenklemmen und Kontex-Plus
- Schutzart IP 67



16	4		<u>17 278</u>	<u>17 061</u>	<u>17 340</u>				1	2000
16	5			<u>17 062</u>					1	2030
32	4		<u>17 162</u>	<u>17 063</u>	<u>17 341</u>				1	2150
32	5			<u>17 064</u>					1	2170
63	4		<u>17 279</u>	<u>17 065</u>	<u>17 342</u>				2	4450
63	5			<u>17 066</u>					2	4600



16	4		<u>17 029</u>	<u>17 79</u>					1	2230
16	5			<u>17 80</u>					1	2270
32	4		<u>17 030</u>	<u>17 81</u>					1	2450
32	5			<u>17 82</u>					1	2470
63	4		<u>17 031</u>	<u>17 91</u>					2	4750
63	5			<u>17 92</u>					2	4900



16	4		<u>17 034</u>	<u>17 87</u>	<u>17 334</u>				1	2390
16	5			<u>17 88</u>					1	2400
32	4		<u>17 035</u>	<u>17 89</u>	<u>17 238</u>				1	2770
32	5			<u>17 90</u>					1	2790
63	4		<u>17 036</u>	<u>17 71</u>	<u>17 73</u>				2	5100
63	5			<u>17 70</u>					2	5200



16	4		<u>17 289</u>	<u>17 290</u>					1	2400
16	5			<u>17 291</u>					1	2450
32	4		<u>17 292</u>	<u>17 293</u>					1	2550
32	5			<u>17 294</u>					1	2570
63	4		<u>17 295</u>	<u>17 296</u>					2	5000
63	5			<u>17 297</u>					2	5100



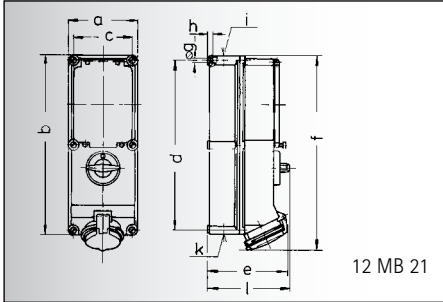
16	4		<u>17 307</u>	<u>17 308</u>					1	2670
16	5			<u>17 309</u>					1	2680
32	4		<u>17 310</u>	<u>17 311</u>					1	2900
32	5			<u>17 312</u>					1	2920
63	4		<u>17 313</u>	<u>17 314</u>					2	5200
63	5			<u>17 315</u>					2	5350

KOMBINIerte WANDSTECKDOSEN, ABSCHALTBAR, ABGESICHERT

IEC 60309, EN 60309, VDE 0623

Schutzart IP 44, IP 67

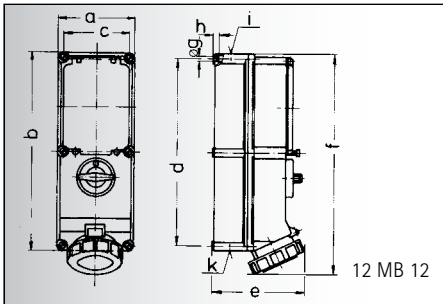
Gehäuse, Scharnierfenster und Doseneinsatz aus hochwertigem Kunststoff



Ampere	63	63
Polzahl	4	5
a	180,0	180,0
b	460,0	460,0
c	160,0	160,0
d	440,0	440,0
e	184,0	184,0
f	500,0	500,0
g ø	8,3	8,3
h	6,5	6,5
i	M 40	M 40
k	M 32/40	M 32/40
l	189,0	189,0

Wandsteckdose

- abschaltbar
- in 0-Stellung abschließbar
- mit Sicherungs-Lasttrennschalter NH 00
- Rahmenklemmen
- Kontex-Plus
- Schutzart IP 44



Ampere	63	63
Polzahl	4	5
a	180,0	180,0
b	460,0	460,0
c	160,0	160,0
d	440,0	440,0
e	191,0	191,0
f	500,0	500,0
g ø	8,3	8,3
h	6,5	6,5
i	M 40	M 40
k	M 32/40	M 32/40

Wandsteckdose

- abschaltbar
- in 0-Stellung abschließbar
- mit Sicherungs-Lasttrennschalter NH 00
- Rahmenklemmen
- Kontex-Plus
- Schutzart IP 67

Polzahl		110V 50-60 Hz			230V 50-60 Hz			400V 50-60 Hz			500V 50-60 Hz			100-300Hz > 50V			301-500Hz > 50V			9 Stück	
Ampere	Polzahl	3pol 4h	4pol 4h	5pol 4h	3pol 6h	4pol 9h	5pol 9h	3pol 9h	4pol 6h	5pol 6h	3pol 7h	4pol 7h	5pol 7h	3pol 10h	4pol 10h	5pol 10h	3pol 2h	4pol 2h	5pol 2h	Stück	Stück



63	4				<u>17 037</u>	<u>17 93</u>	<u>17 335</u>												2	5150
63	5					<u>17 94</u>													2	5350



63	4				<u>17 038</u>	<u>17 95</u>	<u>17 336</u>												2	5300
63	5					<u>17 96</u>													2	5450

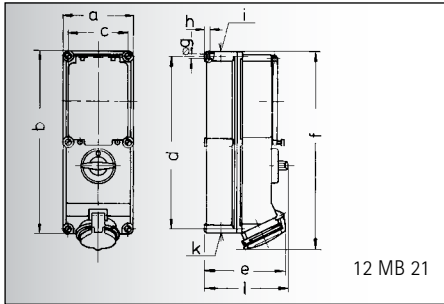
5

KOMBINIerte WANDSTECKDOSEN, ABSCHALTBAR, VERRIEGELT, ABGESICHERT

IEC 60309, EN 60309, VDE 0623

Schutzart IP 44

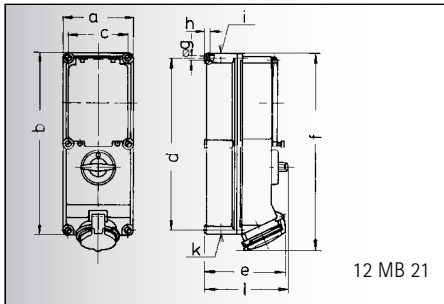
Gehäuse, Scharnierfenster und Doseneinsatz aus hochwertigem Kunststoff



Ampere	16	16	32	32	63	63
Polzahl	4	5	4	5	4	5
a	134,0	134,0	134,0	134,0	180,0	180,0
b	365,0	365,0	365,0	365,0	460,0	460,0
c	117,0	117,0	117,0	117,0	160,0	160,0
d	348,0	348,0	348,0	348,0	440,0	440,0
e	135,0	141,0	146,0	152,0	184,0	184,0
f	382,0	382,0	391,0	391,0	500,0	500,0
g ø	6,5	6,5	6,5	6,5	8,3	8,3
h	8,0	8,0	8,0	8,0	6,5	6,5
i	M 25/32	M 25/32	M 32/40	M 32/40	M 40	M 40
k	M 25/32	M 25/32	M 32/40	M 32/40	M 32/40	M 32/40
l	156,0	156,0	156,0	156,0	189,0	189,0

Wandsteckdose

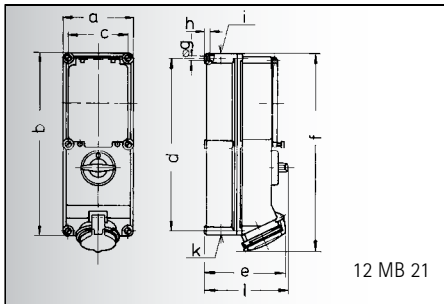
- abschaltbar
- verriegelt
- in 0-Stellung abschließbar
- mit Tragschiene
- 6 Teilungseinheiten bei 16A u. 32A,
- 8 Teilungseinheiten bei 63A
- 63A mit Rahmenklemmen und Kontex-Plus
- Schutzart IP 44



Ampere	16	16	32	32	63	63
Polzahl	4	5	4	5	4	5
a	134,0	134,0	134,0	134,0	180,0	180,0
b	365,0	365,0	365,0	365,0	460,0	460,0
c	117,0	117,0	117,0	117,0	160,0	160,0
d	348,0	348,0	348,0	348,0	440,0	440,0
e	135,0	141,0	146,0	152,0	184,0	184,0
f	382,0	382,0	391,0	391,0	500,0	500,0
g ø	6,5	6,5	6,5	8,3	8,3	8,3
h	8,0	8,0	8,0	8,0	6,5	6,5
i	M 25/32	M 25/32	M 32/40	M 32/40	M 40	M 40
k	M 25/32	M 25/32	M 32/40	M 32/40	M 32/40	M 32/40
l	156,0	156,0	156,0	156,0	189,0	189,0

Wandsteckdose

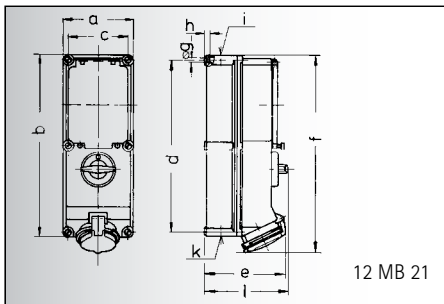
- abschaltbar
- verriegelt
- in 0-Stellung abschließbar
- mit Sicherungssockel
- D 01 bei 16A
- D 02 bei 32A u. 63A
- 63A mit Rahmenklemmen und Kontex-Plus
- Schutzart IP 44



Ampere	16	16	32	32	63	63
Polzahl	4	5	4	5	4	5
a	134,0	134,0	134,0	134,0	180,0	180,0
b	365,0	365,0	365,0	365,0	460,0	460,0
c	117,0	117,0	117,0	117,0	160,0	160,0
d	348,0	348,0	348,0	348,0	440,0	440,0
e	135,0	141,0	146,0	152,0	184,0	184,0
f	382,0	382,0	391,0	391,0	500,0	500,0
g ø	6,5	6,5	6,5	6,5	8,3	8,3
h	8,0	8,0	8,0	8,0	6,5	6,5
i	M 25/32	M 25/32	M 32/40	M 32/40	M 40	M 40
k	M 25/32	M 25/32	M 32/40	M 32/40	M 32/40	M 32/40
l	156,0	156,0	156,0	156,0	189,0	189,0

Wandsteckdose

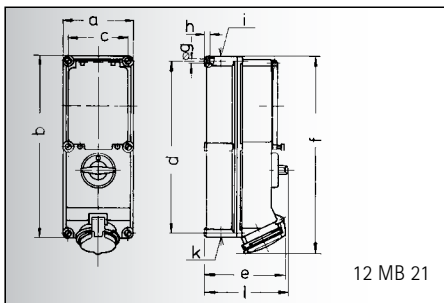
- abschaltbar
- verriegelt
- in 0-Stellung abschließbar
- mit Sicherungssockel
- D II bei 16A
- D III bei 32A u. 63A
- 63A mit Rahmenklemmen und Kontex-Plus
- Schutzart IP 44



Ampere	16	16	32	32	63	63
Polzahl	4	5	4	5	4	5
a	134,0	134,0	134,0	134,0	180,0	180,0
b	365,0	365,0	365,0	365,0	460,0	460,0
c	117,0	117,0	117,0	117,0	160,0	160,0
d	348,0	348,0	348,0	348,0	440,0	440,0
e	135,0	141,0	146,0	152,0	184,0	184,0
f	382,0	382,0	391,0	391,0	500,0	500,0
g ø	6,5	6,5	6,5	6,5	8,3	8,3
h	8,0	8,0	8,0	8,0	6,5	6,5
i	M 25/32	M 25/32	M 32/40	M 32/40	M 40	M 40
k	M 25/32	M 25/32	M 32/40	M 32/40	M 32/40	M 32/40
l	156,0	156,0	156,0	156,0	189,0	189,0

Wandsteckdose

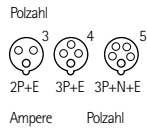
- abschaltbar
- verriegelt
- in 0-Stellung abschließbar
- mit 3pol. C-Automat
- 63A mit Rahmenklemmen und Kontex-Plus
- Schutzart IP 44



Ampere	16	16	32	32	63	63
Polzahl	4	5	4	5	4	5
a	134,0	134,0	134,0	134,0	180,0	180,0
b	365,0	365,0	365,0	365,0	460,0	460,0
c	117,0	117,0	117,0	117,0	160,0	160,0
d	348,0	348,0	348,0	348,0	440,0	440,0
e	135,0	141,0	146,0	152,0	184,0	184,0
f	382,0	382,0	391,0	391,0	500,0	500,0
g ø	6,5	6,5	6,5	6,5	8,3	8,3
h	8,0	8,0	8,0	8,0	6,5	6,5
i	M 25/32	M 25/32	M 32/40	M 32/40	M 40	M 40
k	M 25/32	M 25/32	M 32/40	M 32/40	M 32/40	M 32/40
l	156,0	156,0	156,0	156,0	189,0	189,0

Wandsteckdose

- abschaltbar
- verriegelt
- in 0-Stellung abschließbar
- mit C-Automat und FI 25/0,03A bei 16A, mit C-Automat und FI 40/0,03A bei 32A, mit D 02 und FI 63/0,03A bei 63A
- 63A mit Rahmenklemmen und Kontex-Plus
- Schutzart IP 44



110V
50-60 Hz

230V
50-60 Hz

400V
50-60 Hz

500V
50-60 Hz

100-300Hz
> 50V

301-500Hz
> 50V

Stück 9 Stück



16	4		<u>17 165</u>	<u>17 164</u>	<u>17 166</u>				1	2000
16	5			<u>17 163</u>					1	2010
32	4		<u>17 167</u>	<u>17 168</u>	<u>17 169</u>				1	2150
32	5			<u>17 170</u>					1	2160
63	4		<u>17 521</u>	<u>17 522</u>	<u>17 523</u>				2	4500
63	5			<u>17 524</u>					2	4650



16	4		<u>17 039</u>	<u>17 97</u>					1	2240
16	5			<u>17 98</u>					1	2250
32	4		<u>17 040</u>	<u>17 99</u>					1	2450
32	5			<u>17 000</u>					1	2460
63	4		<u>17 525</u>	<u>17 526</u>					2	4800
63	5			<u>17 527</u>					2	4900



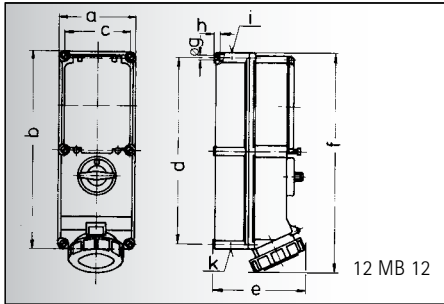
16	4		<u>17 044</u>	<u>17 007</u>	<u>17 019</u>				1	2400
16	5			<u>17 008</u>					1	2410
32	4		<u>17 045</u>	<u>17 009</u>	<u>17 020</u>				1	2770
32	5			<u>17 010</u>					1	2780
63	4		<u>17 528</u>	<u>17 529</u>	<u>17 530</u>				2	5100
63	5			<u>17 531</u>					2	5250



16	4		<u>17 316</u>	<u>17 186</u>					1	2380
16	5			<u>17 187</u>					1	2390
32	4		<u>17 317</u>	<u>17 188</u>					1	2520
32	5			<u>17 189</u>					1	2530
63	4		<u>17 532</u>	<u>17 533</u>					2	5000
63	5			<u>17 534</u>					2	5100



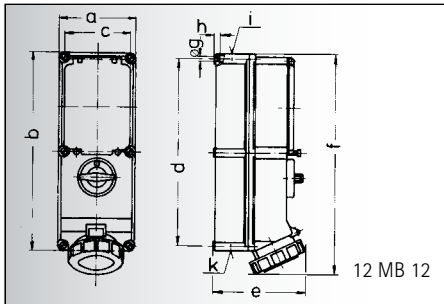
16	4		<u>17 322</u>	<u>17 323</u>					1	2690
16	5			<u>17 343</u>					1	2700
32	4		<u>17 324</u>	<u>17 325</u>					1	2880
32	5			<u>17 344</u>					1	2900
63	4		<u>17 535</u>	<u>17 536</u>					2	5200
63	5			<u>17 537</u>					2	5350



Ampere	16	16	32	32	63	63
Polzahl	4	5	4	5	4	5
a	134,0	134,0	134,0	134,0	180,0	180,0
b	365,0	365,0	365,0	365,0	460,0	460,0
c	117,0	117,0	117,0	117,0	160,0	160,0
d	348,0	348,0	348,0	348,0	440,0	440,0
e	136,0	143,0	152,0	158,0	191,0	191,0
f	389,0	389,0	399,0	399,0	500,0	500,0
g ø	6,5	6,5	6,5	6,5	8,3	8,3
h	8,0	8,0	8,0	8,0	6,5	6,5
i	M 25/32	M 25/32	M 32/40	M 32/40	M 40	M 40
k	M 25/32	M 25/32	M 32/40	M 32/40	M 32/40	M 32/40

Wandsteckdose

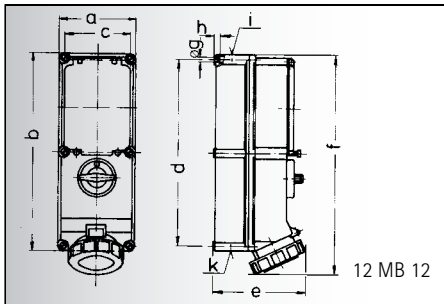
- abschaltbar
- verriegelt
- in 0-Stellung abschließbar
- mit Tragschiene
- 6 Teilungseinheiten bei 16A u. 32A,
- 8 Teilungseinheiten bei 63A
- 63A mit Rahmenklemmen und Kontex-Plus
- Schutzart IP 67



Ampere	16	16	32	32	63	63
Polzahl	4	5	4	5	4	5
a	134,0	134,0	134,0	134,0	180,0	180,0
b	365,0	365,0	365,0	365,0	460,0	460,0
c	117,0	117,0	117,0	117,0	160,0	160,0
d	348,0	348,0	348,0	348,0	440,0	440,0
e	136,0	143,0	152,0	158,0	191,0	191,0
f	389,0	389,0	399,0	399,0	500,0	500,0
g ø	6,5	6,5	6,5	6,5	8,3	8,3
h	8,0	8,0	8,0	8,0	6,5	6,5
i	M 25/32	M 25/32	M 32/40	M 32/40	M 40	M 40
k	M 25/32	M 25/32	M 32/40	M 32/40	M 32/40	M 32/40

Wandsteckdose

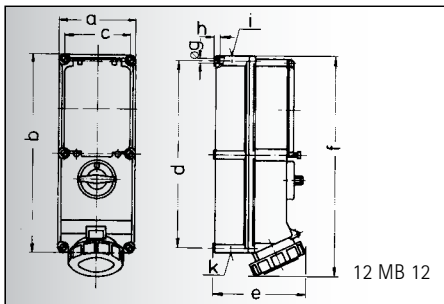
- abschaltbar
- verriegelt
- in 0-Stellung abschließbar
- mit Sicherungssockel
- D 01 bei 16A
- D 02 bei 32A u. 63A
- 63A mit Rahmenklemmen und Kontex-Plus
- Schutzart IP 67



Ampere	16	16	32	32	63	63
Polzahl	4	5	4	5	4	5
a	134,0	134,0	134,0	134,0	180,0	180,0
b	365,0	365,0	365,0	365,0	460,0	460,0
c	117,0	117,0	117,0	117,0	160,0	160,0
d	348,0	348,0	348,0	348,0	440,0	440,0
e	136,0	143,0	152,0	158,0	191,0	191,0
f	389,0	389,0	399,0	399,0	500,0	500,0
g ø	6,5	6,5	6,5	6,5	8,3	8,3
h	8,0	8,0	8,0	8,0	6,5	6,5
i	M 25/32	M 25/32	M 32/40	M 32/40	M 40	M 40
k	M 25/32	M 25/32	M 32/40	M 32/40	M 32/40	M 32/40

Wandsteckdose

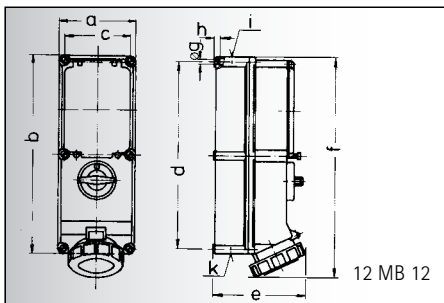
- abschaltbar
- verriegelt
- in 0-Stellung abschließbar
- mit Sicherungssockel
- D II bei 16A
- D III bei 32A u. 63A
- 63A mit Rahmenklemmen und Kontex-Plus
- Schutzart IP 67



Ampere	16	16	32	32	63	63
Polzahl	4	5	4	5	4	5
a	134,0	134,0	134,0	134,0	180,0	180,0
b	365,0	365,0	365,0	365,0	460,0	460,0
c	117,0	117,0	117,0	117,0	160,0	160,0
d	348,0	348,0	348,0	348,0	440,0	440,0
e	136,0	143,0	152,0	158,0	191,0	191,0
f	389,0	389,0	399,0	399,0	500,0	500,0
g ø	6,5	6,5	6,5	6,5	8,3	8,3
h	8,0	8,0	8,0	8,0	6,5	6,5
i	M 25/32	M 25/32	M 32/40	M 32/40	M 40	M 40
k	M 25/32	M 25/32	M 32/40	M 32/40	M 32/40	M 32/40

Wandsteckdose

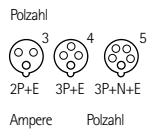
- abschaltbar
- verriegelt
- in 0-Stellung abschließbar
- mit 3pol. C-Automat
- 63A mit Rahmenklemmen und Kontex-Plus
- Schutzart IP 67



Ampere	16	16	32	32	63	63
Polzahl	4	5	4	5	4	5
a	134,0	134,0	134,0	134,0	180,0	180,0
b	365,0	365,0	365,0	365,0	460,0	460,0
c	117,0	117,0	117,0	117,0	160,0	160,0
d	348,0	348,0	348,0	348,0	440,0	440,0
e	136,0	143,0	152,0	158,0	191,0	191,0
f	389,0	389,0	399,0	399,0	500,0	500,0
g ø	6,5	6,5	6,5	6,5	8,3	8,3
h	8,0	8,0	8,0	8,0	6,5	6,5
i	M 25/32	M 25/32	M 32/40	M 32/40	M 40	M 40
k	M 25/32	M 25/32	M 32/40	M 32/40	M 32/40	M 32/40

Wandsteckdose

- abschaltbar
- verriegelt
- in 0-Stellung abschließbar
- mit C-Automat und FI 25/0,03A bei 16A, mit C-Automat und FI 40/0,03A bei 32A, mit D 02 und FI 63/0,03A bei 63A
- 63A mit Rahmenklemmen und Kontex-Plus
- Schutzart IP 67



16	4		<u>17 175</u>	<u>17 176</u>	<u>17 177</u>				1	2020
16	5			<u>17 178</u>					1	2030
32	4		<u>17 179</u>	<u>17 180</u>	<u>17 181</u>				1	2200
32	5			<u>17 182</u>					1	2220
63	4		<u>17 538</u>	<u>17 539</u>	<u>17 540</u>				2	4600
63	5			<u>17 541</u>					2	4700



16	4		<u>17 041</u>	<u>17 001</u>					1	2260
16	5			<u>17 002</u>					1	2300
32	4		<u>17 042</u>	<u>17 003</u>					1	2500
32	5			<u>17 004</u>					1	2520
63	4		<u>17 542</u>	<u>17 543</u>					2	4850
63	5			<u>17 544</u>					2	5000



16	4		<u>17 046</u>	<u>17 011</u>	<u>17 021</u>				1	2420
16	5			<u>17 012</u>					1	2430
32	4		<u>17 047</u>	<u>17 013</u>	<u>17 022</u>				1	2820
32	5			<u>17 014</u>					1	2840
63	4		<u>17 545</u>	<u>17 546</u>	<u>17 547</u>				2	5150
63	5			<u>17 548</u>					2	5300



16	4		<u>17 319</u>	<u>17 192</u>					1	2400
16	5			<u>17 193</u>					1	2410
32	4		<u>17 320</u>	<u>17 194</u>					1	2580
32	5			<u>17 195</u>					1	2600
63	4		<u>17 549</u>	<u>17 550</u>					2	5050
63	5			<u>17 551</u>					2	5200



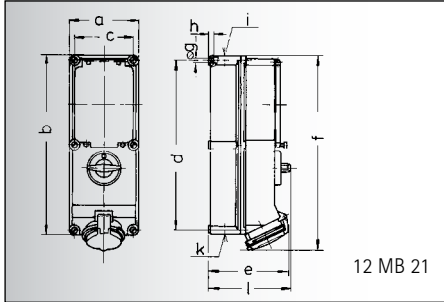
16	4		<u>17 328</u>	<u>17 329</u>					1	2720
16	5			<u>17 345</u>					1	2730
32	4		<u>17 330</u>	<u>17 331</u>					1	2950
32	5			<u>17 346</u>					1	2970
63	4		<u>17 552</u>	<u>17 553</u>					2	5250
63	5			<u>17 554</u>					2	5400

KOMBINIERTE WANDSTECKDOSEN, ABSCHALTBAR, VERRIEGELT, ABGESICHERT

IEC 60309, EN 60309, VDE 0623

Schutzart IP 44, IP 67

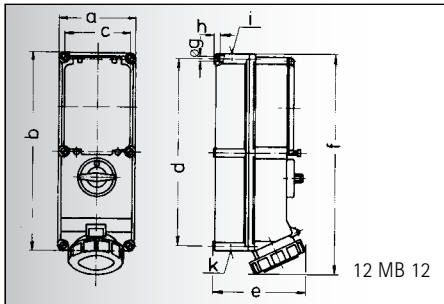
Gehäuse, Scharnierfenster und Doseneinsatz aus hochwertigem Kunststoff



Ampere	63	63
Polzahl	4	5
a	180,0	180,0
b	460,0	460,0
c	160,0	160,0
d	440,0	440,0
e	184,0	184,0
f	500,0	500,0
g ø	8,3	8,3
h	6,5	6,5
i	M 40	M 40
k	M 32/40	M 32/40
l	189,0	189,0

Wandsteckdose




- abschaltbar
- verriegelt
- in 0-Stellung abschließbar
- mit Sicherungs-Lasttrennschalter NH 00
- Rahmenklemmen
- Kontex-Plus
- Schutzart IP 44



Ampere	63	63
Polzahl	4	5
a	180,0	180,0
b	460,0	460,0
c	160,0	160,0
d	440,0	440,0
e	191,0	191,0
f	500,0	500,0
g ø	8,3	8,3
h	6,5	6,5
i	M 40	M 40
k	M 32/40	M 32/40

Wandsteckdose

- abschaltbar
- verriegelt
- in 0-Stellung abschließbar
- mit Sicherungs-Lasttrennschalter NH 00
- Rahmenklemmen
- Kontex-Plus
- Schutzart IP 67

Polzahl
 3
 4
 5
 Ampere Polzahl

110V
50-60 Hz

230V
50-60 Hz

400V
50-60 Hz

500V
50-60 Hz

100-300Hz
> 50V

301-500Hz
> 50V

 9
Stück Stück



63	4		<u>17 555</u>	<u>17 556</u>	<u>17 557</u>				1	5300
63	5			<u>17 558</u>					1	5450



63	4		<u>17 559</u>	<u>17 560</u>	<u>17 561</u>				1	5400
63	5			<u>17 562</u>					1	5500

5