



KUPPLUNGEN



schraublose Quick-Connect Klemmen für 16A und 32A

- keine Aderendhülsen erforderlich
- durch Fingerdruck auf den Kontaktschieber wird die Klemme verschlossen
- zuverlässiger und dauerhafter Anschluss durch Zugfedertechnik
- die beschädigungsfreie Leiterklemmung garantiert über die gesamte Lebensdauer eine optimale Verbindung



Druck-Gewindeverschraubung für 16A und 32A

- ¼ Drehung und die Gehäuseteile sind fest miteinander verbunden
- verschleißfreies und einfaches Öffnen des Verschlusses mit handelsüblichem Schraubendreher



Quick-Connect Kupplungen 16A und 32A Klappeckel mit Griffmulde und ganz ohne Schrauben



Druckgewindeverschraubung, 63A

- ¼ Drehung und die Gehäuseteile sind fest miteinander verbunden



Jetzt endlich die Kupplung 63A ohne Schrauben

- unerreicht schnell, sicher und vor allen Dingen kontrolliert angeschlossen
- robustes, zuverlässiges und einfaches Handling
- etwas Besseres in **QUICK-CONNECT**® gibt es nicht!



- spezieller Verriegelungsstift bei 63A sichert die Gehäuseteile vor unbeabsichtigtem Öffnen
- Entriegeln durch einfaches Zurückdrehen des Verriegelungsstiftes



- Multi-Grip Kabelverschraubung mit Sägezahnge-
winde und Feststellschraube
- Bewegung am Kabel wird vor der Dichtung durch
die lamellenartige Zugentlastung abgefangen und
schützt so den Anschlussraum vor Eindringen von
Feuchtigkeit oder Schmutz
- Gummidichtung, unverlierbar fest eingespritzt
- spezielle Wasserablauföffnungen halten das
Zugentlastungssystem trocken



Optional kann auch eine außenliegende Zugent-
lastung an Stecker und Kupplung 63A und 125A
verwendet werden.
Kabelverschraubung nur austauschen.



- dreifach gelagerte Edelstahl-
feder mit voreingestelltem,
kraftvollem Druck auf die
Rahmenklemme
- neues Hülsendesign in
Halbschalenform
- definierte Kontaktgabe am
Hülsenmund durch fein
justierbare Edelstahlfeder mit
exzellenten Ein- und Auszugs-
kräften
- hoher Selbstreinigungseffekt
beim Ein- und Ausstecken
des Steckerstiftes, vermindert
Gefahr der Verschmutzung
und damit Ausfall der
Steckvorrichtung



**Ein „Klick“ und der Leiter
sitzt, jetzt auch bei 63A**

- hochwärmebeständiger
Kontaktträger
- vernickelte Kontakthülsen
- farbodierte, leicht zu
bedienende Kontaktschieber
- Kontaktschieber wird durch
Fingerdruck geschlossen
und zum Wiederöffnen mit
Schraubendreher nach oben
gehebelt

Kupplungen
Seite 76 - 79



Winkelkupplungen
Seite 80, 81



Hängekupplungen
Seite 80, 81

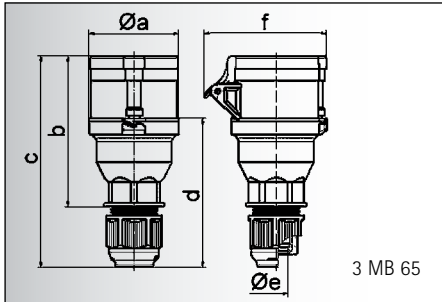


KUPPLUNGEN

16A und 32A sowie teilweise 63A mit schraubloser Quick-Connect Klemmtechnik

IEC 60309, EN 60309, VDE 0623

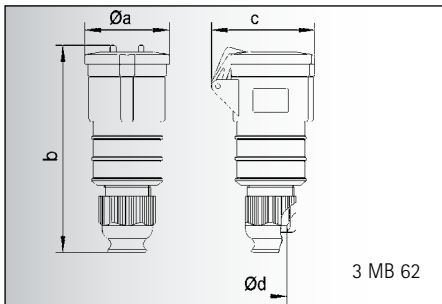
Schutzart IP 44



Ampere	16	16	16	32	32	32
Polzahl	3	4	5	3	4	5
a ø	53,0	60,0	66,0	74,5	74,5	74,5
b	100,5	112,5	113,5	133,5	133,5	134,5
c	141,0	153,0	154,0	186,0	186,0	187,0
d	97,5	104,5	105,5	127,5	127,5	128,5
e ø	18,0	18,0	18,0	23,0	23,0	23,0
f	76,0	79,0	86,0	92,0	92,0	97,0
Leiter mm ² min	1	1	1	2,5	2,5	2,5
Leiter mm ² max	2,5	2,5	2,5	6	6	6

Kupplung Quick-Connect mit Multi-Grip

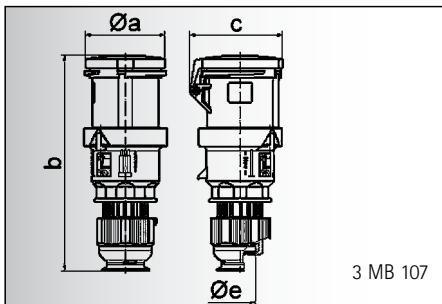
- schraublose Klemmen
- Druckgewindeverschraubung mit Rastverschluss
- Kontex-Kontakt
- spezielle Zugentlastungsverschraubung
- Schutzart IP 44



Ampere	16	16	16	32	32	32
Polzahl	3	4	5	3	4	5
a ø	51,0	58,0	65,0	66,5	66,5	72,0
b	156,0	162,0	168,0	195,0	195,0	198,0
c	72,0	78,0	86,0	89,0	89,0	99,0
d ø	18,0	18,0	21,0	23,0	23,0	27,0
Leiter mm ² min	1	1	1	2,5	2,5	2,5
Leiter mm ² max	2,5	2,5	2,5	6	6	6

Kupplung TE-Plus mit Multi-Grip

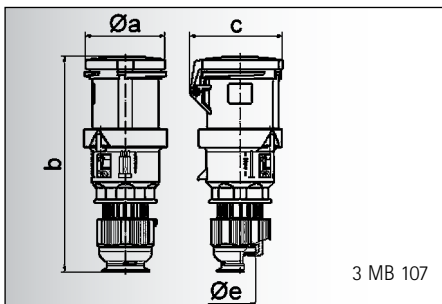
- schraublose Klemmen
- hochwärmebeständiger Kontaktträger
- Kontex-Kontakt
- vernickelte Kontakte
- spezielle Zugentlastungsverschraubung
- Schutzart IP 44



Ampere	63	63	63
Polzahl	3	4	5
a ø	95,0	95,0	95,0
b	251,0	251,0	251,0
c	109,0	109,0	109,0
d ø	36,0	36,0	36,0
Leiter mm ² min	6	6	6
Leiter mm ² max	16	16	16

Kupplung TE mit Multi-Grip

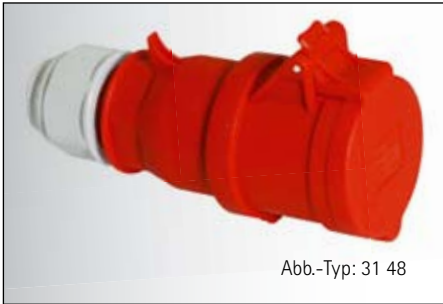
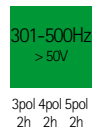
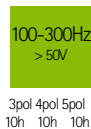
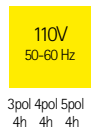
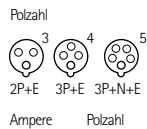
- Schraubklemme
- Rahmenklemmen
- hochwärmebeständiger Kontaktträger
- Kontex-Plus
- vernickelte Kontakte
- spezielle Zugentlastungsverschraubung
- Schutzart IP 44



Ampere	63	63
Polzahl	4	5
a ø	95,0	95,0
b	251,0	251,0
c	109,0	109,0
d ø	36,0	36,0
Leiter mm ² min	6	6
Leiter mm ² max	16	16

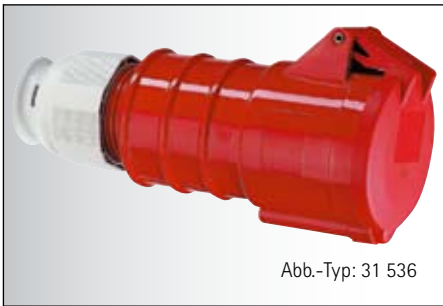
Kupplung TE-Plus mit Multi-Grip

- schraublose Klemme
- hochwärmebeständiger Kontaktträger
- Kontex-Plus
- vernickelte Kontakte
- spezielle Zugentlastungsverschraubung
- Schutzart IP 44



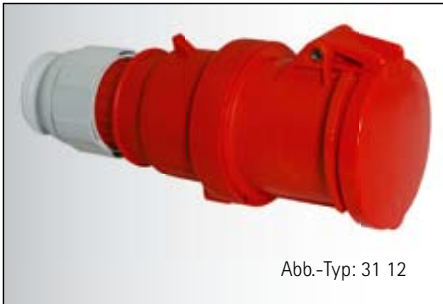
16	3	31 25	31 26	31 27	31 607	31 0395	31 0396	10	145
16	4	31 28	31 29	31 30	31 31	31 32	31 33	10	175
16	5	31 34	31 35	31 36	31 225	31 496	31 429	10	200
32	3	31 37	31 38	31 39	31 0397	31 0398	31 0132	10	270
32	4	31 40	31 41	31 42	31 43	31 44	31 45	10	285
32	5	31 46	31 47	31 48	31 295	31 497	31 434	10	310

Abb.-Typ: 31 48



16	3	31 659	31 533	31 665	31 955	31 956	31 957	10	155
16	4	31 681	31 661	31 534	31 959	31 669	31 671	10	195
16	5	31 962	31 662	31 536	31 964	31 965	31 966	10	225
32	3	31 967	31 968	31 666	31 970	31 971	31 972	10	290
32	4	31 973	31 974	31 975	31 976	31 670	31 672	10	310
32	5	31 979	31 664	31 981	31 884	31 983	31 984	10	350

Abb.-Typ: 31 536



63	3	31 08	31 04	31 09	31 723	31 606	31 858	5	670
63	4	31 49	31 50	31 51	31 52	31 085	31 642	5	730
63	5	31 53	31 54	31 12	31 086	31 500	31 257	5	775

Abb.-Typ: 31 12

Eine außenliegende Zugentlastung finden Sie auf Seite 352. Umstellung auf eine schraublose Gehäuseverbindung im Jahr 2008.



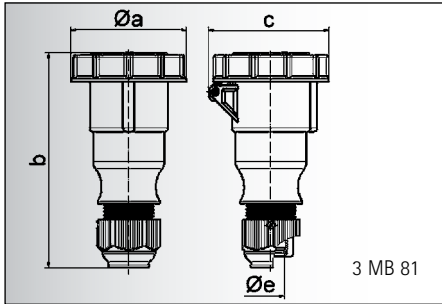
63	4			31 0490	31 0492			5	770
63	5			31 0494				5	825

Abb.-Typ: 31 0494

Eine außenliegende Zugentlastung finden Sie auf Seite 352.

KUPPLUNGEN

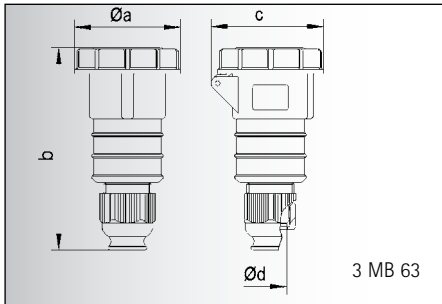
16A und 32A sowie teilweise 63A mit schraubloser Quick-Connect Klemmtechnik
IEC 60309, EN 60309, VDE 0623
Schutzart IP 67



Ampere	16	16	16	32	32	32
Polzahl	3	4	5	3	4	5
a Ø	70,5	78,0	86,5	94,0	94,0	101,5
b	154,0	155,0	160,0	190,0	190,0	190,0
c	77,0	83,0	93,0	99,0	99,0	107,0
e Ø	18,0	18,0	18,0	23,0	23,0	23,0
Leiter mm ² min	1	1	1	2,5	2,5	2,5
Leiter mm ² max	2,5	2,5	2,5	6	6	6

Kupplung mit Multi-Grip

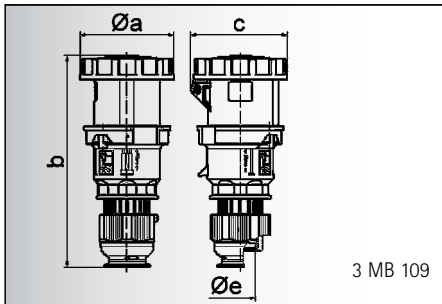
- Schraubklemme
- einteiliges Gehäuse
- Kontex-Kontakt
- spezielle Zugentlastungsverschraubung
- Schutzart IP 67



Ampere	16	16	16	32	32	32
Polzahl	3	4	5	3	4	5
a Ø	70,5	78,0	86,5	94,0	94,0	101,5
b	161,0	161,0	168,0	196,0	196,0	200,0
c	77,0	83,0	93,0	99,0	99,0	107,0
d Ø	18,0	18,0	21,0	23,0	23,0	27,0
Leiter mm ² min	1	1	1	2,5	2,5	2,5
Leiter mm ² max	2,5	2,5	2,5	6	6	6

Kupplung TE-Plus mit Multi-Grip

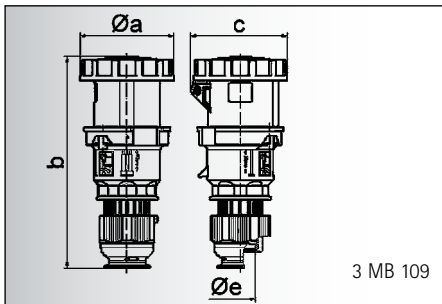
- schraublose Klemmen
- hochwärmebeständiger Kontaktträger
- Kontex-Kontakt
- vernickelte Kontakte
- spezielle Zugentlastungsverschraubung
- Schutzart IP 67



Ampere	63	63	63
Polzahl	3	4	5
a Ø	110,0	110,0	110,0
b	251,0	251,0	251,0
c	113,0	113,0	113,0
d Ø	36,0	36,0	36,0
Leiter mm ² min	6	6	6
Leiter mm ² max	16	16	16

Kupplung TE mit Multi-Grip

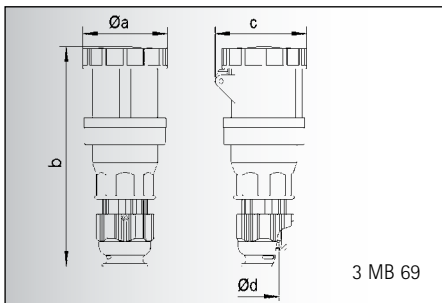
- Schraubklemme
- Rahmenklemmen
- hochwärmebeständiger Kontaktträger
- Kontex-Plus
- vernickelte Kontakte
- spezielle Zugentlastungsverschraubung
- Schutzart IP 67



Ampere	63	63
Polzahl	4	5
a Ø	110,0	110,0
b	251,0	251,0
c	113,0	113,0
e Ø	36,0	36,0
Leiter mm ² min	6	6
Leiter mm ² max	16	16

Kupplung TE-Plus mit Multi-Grip

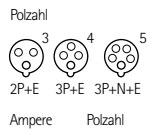
- schraublose Klemmen
- hochwärmebeständiger Kontaktträger
- Kontex-Plus
- vernickelte Kontakte
- spezielle Zugentlastungsverschraubung
- Schutzart IP 67



Ampere	125	125	125
Polzahl	3	4	5
a Ø	125,0	125,0	125,0
b	300,0	300,0	300,0
c	128,0	128,0	128,0
d Ø	50,0	50,0	50,0
Leiter mm ² min	16	16	16
Leiter mm ² max	50	50	50

Kupplung TE mit Multi-Grip

- Schraubklemme
- Rahmenklemmen
- hochwärmebeständiger Kontaktträger
- Kontex-Plus
- vernickelte Kontakte
- spezielle Zugentlastungsverschraubung
- Schutzart IP 67



110V
50-60 Hz

230V
50-60 Hz

400V
50-60 Hz

500V
50-60 Hz

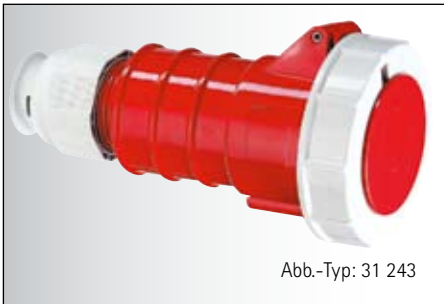
100-300Hz
> 50V

301-500Hz
> 50V

9
Stück



Ampere	Polzahl	3pol 4h	4pol 4h	5pol 4h	3pol 6h	4pol 9h	5pol 9h	3pol 9h	4pol 6h	5pol 6h	3pol 7h	4pol 7h	5pol 7h	3pol 10h	4pol 10h	5pol 10h	3pol 2h	4pol 2h	5pol 2h	Stück	9 Stück
16	3	31 0331	31 0333	31 0334	31 0335	31 0336	31 0337	10	191												
16	4	31 0338	31 0339	31 0340	31 0341	31 0342	31 0343	10	218												
16	5	31 0344	31 0345	31 0346	31 0347	31 0348	31 0349	10	245												
32	3	31 0350	31 0351	31 0352	31 0353	31 0354	31 0355	10	322												
32	4	31 0356	31 0357	31 0358	31 0359	31 0360	31 0361	10	334												
32	5	31 0362	31 0363	31 0364	31 0365	31 0366	31 0367	10	380												



16	3	31 298	31 240	31 299	31 457		31 0417	10	195												
16	4	31 301	31 302	31 241	31 242	31 303	31 304	10	230												
16	5	31 305	31 306	31 243	31 501		31 409	10	265												
32	3	31 307	31 244	31 308				10	355												
32	4	31 309	31 310	31 245	31 246	31 311	31 312	10	375												
32	5	31 313	31 314	31 247	31 207		31 0415	10	420												



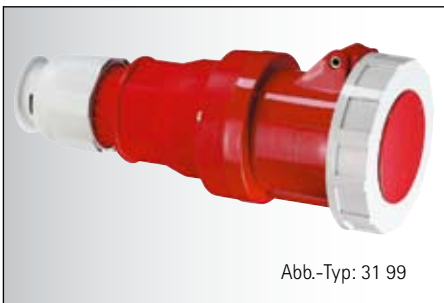
63	3	31 80	31 81	31 82	31 724	31 605		5	725												
63	4	31 83	31 84	31 85	31 86	31 504	31 251	5	785												
63	5	31 87	31 88	31 24	31 082	31 505	31 183	5	830												

Eine außenliegende Zugentlastung finden Sie auf Seite 352. Umstellung auf eine schraublose Gehäuseverbindung im Jahr 2008.



63	4			31 0491	31 0493			5	745												
63	5			31 0495				5	825												

Eine außenliegende Zugentlastung finden Sie auf Seite 352.



125	3	31 90	31 91	31 92				5	1130												
125	4	31 93	31 94	31 95	31 96	31 611		5	1230												
125	5	31 97	31 98	31 99	31 417			5	1350												

Eine außenliegende Zugentlastung finden Sie auf Seite 352.