



STECKER, GERÄTESTECKER UND PHASENWENDER



Weltweit einmalig, Phasenwender komplett ohne Schrauben in 4 und 5pol, 16A und 32A

- Quick-Connect Anschluss Technik, für den schnellen, sicheren und kontrollierten Leiteranschluss
- Multi-Grip Kabelverschraubung, ein Dreh und das Kabel ist dicht und fest
- Druck-Gewindeverschraubung, 1/4 Drehung und schon sind die Gehäuseteile fest miteinander verbunden
- verschleißfreies und einfaches Öffnen des Verschlusses mit handelsüblichem Schraubendreher
- Drehfeld Änderung durch einfache Rotorbetätigung, gefahrlos auch von Laien durchzuführen



Jetzt endlich der Stecker 63A ohne Schrauben

- unerreicht schnell, sicher und vor allen Dingen kontrolliert angeschlossen
- robustes, zuverlässiges und einfaches Handling
- etwas Besseres in **QUICK-CONNECT**® gibt es nicht!

Druck- Gewindeverschraubung 63A

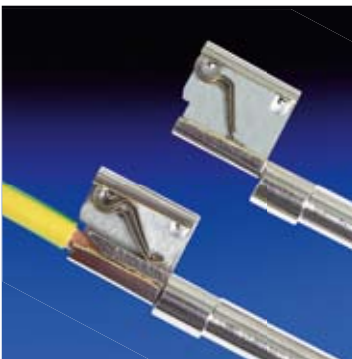
- 1/4 Drehung und die Gehäuseteile sind fest miteinander verbunden
- spezieller Verriegelungsstift sichert die Gehäuseteile vor unbeabsichtigtem Öffnen
- Entriegeln durch einfaches Zurückdrehen des Verriegelungsstiftes



- Multi-Grip Kabelverschraubung mit Sägezahnwindung und Feststellschraube
- Bewegung am Kabel wird vor der Dichtung durch die lamellenartige Zugentlastung abgefangen und schützt so den Anschlussraum vor Eindringen von Feuchtigkeit oder Schmutz
- Gummidichtung, unverlierbar fest eingespritzt
- spezielle Wasserablauföffnungen halten das Zugentlastungssystem trocken



Optional kann auch eine außenliegende Zugentlastung an Stecker und Kupplung 63A und 125A verwendet werden. Gewindesystem der Kabelverschraubung mit außenliegender Zugentlastung ist kompatibel zur Standard Multi-Grip Kabelverschraubung (siehe auch Seite 352)



Bewährter Kontex-Plus Kontakt 63A, jetzt wartungsfrei

- dreifach gelagerte Edelstahlfeder mit voreingestelltem, kraftvollem Druck auf die Rahmenklemme
- Klemme nimmt alle Arten von Leitern von 6 mm²-16 mm² problemlos auf
- Aderendhülsen nicht erforderlich



Ein „Klick“ und der Leiter sitzt, jetzt auch bei 63A

- hochwärmebeständiger Kontaktträger
- vernickelte Kontaktstifte
- farbkodierte, leicht zu bedienende Kontaktschieber
- Kontaktschieber wird durch Fingerdruck geschlossen und zum Wiederöffnen mit Schraubendreher nach oben gehiebt

Stecker
Seite 50- 53



Wandgerätestecker
Seite 54 - 59



Aufbaugerätestecker
Seite 60 - 63



Anbaugerätestecker
Seite 64- 67



Flanschgerätestecker
Seite 68, 69



Phasenwender-Stecker
Seite 70



Phasenwender-Gerätestecker
Seite 70, 71

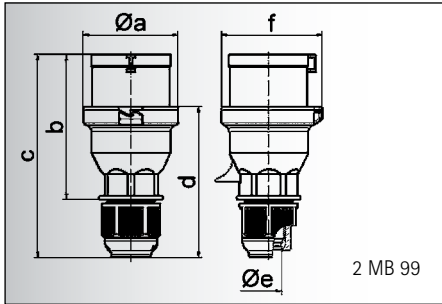


STECKER

16A und 32A sowie teilweise 63A mit schraubloser Quick-Connect Klemmtechnik

IEC 60309, EN 60309, VDE 0623

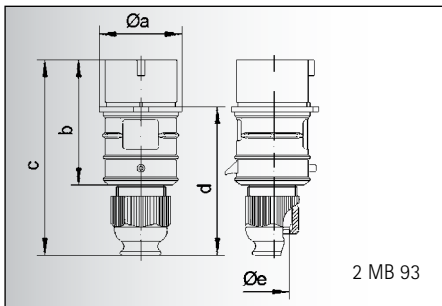
Schutzart IP 44



Ampere	16	16	16	32	32	32
Polzahl	3	4	5	3	4	5
a Ø	53,0	60,0	66,0	74,5	74,5	74,5
b	93,5	100,5	103,0	121,0	121,0	121,5
c	134,0	141,0	142,0	174,0	174,0	174,5
d	97,5	104,5	105,5	128,0	128,0	128,5
e Ø	18,0	18,0	18,0	23,0	23,0	23,0
f	57,5	64,5	70,5	78,0	78,0	80,0
Leiter mm ² min	1	1	1	2,5	2,5	2,5
Leiter mm ² max	2,5	2,5	2,5	6	6	6

Stecker Quick-Connect mit Multi-Grip

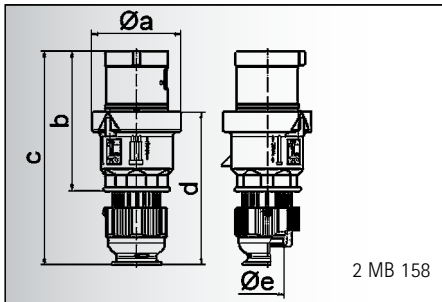
- schraublose Klemmen
- Druckgewindeverschraubung mit Rastverschluss
- spezielle Zuglastungsverschraubung
- Schutzart IP 44



Ampere	16	16	16	32	32	32
Polzahl	3	4	5	3	4	5
a Ø	51,0	57,5	65,0	66,0	66,0	72,0
b	95,0	95,0	97,0	118,0	118,0	117,0
c	145,0	145,0	152,0	178,0	178,0	181,0
d	109,0	109,0	116,0	133,0	133,0	135,5
e Ø	18,0	18,0	21,0	23,0	23,0	27,0
Leiter mm ² min	1	1	1	2,5	2,5	2,5
Leiter mm ² max	2,5	2,5	2,5	6	6	6

Stecker TE-Plus mit Multi-Grip

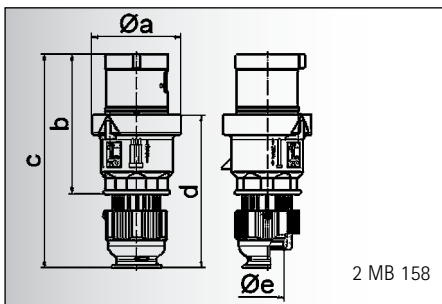
- schraublose Klemmen
- hochwärmebeständiger Kontaktträger
- vernickelte Kontakte
- spezielle Zuglastungsverschraubung
- Schutzart IP 44



Ampere	63	63	63
Polzahl	3	4	5
a Ø	96,0	96,0	96,0
b	153,0	153,0	153,0
c	233,0	233,0	233,0
d	167,0	167,0	167,0
e Ø	36,0	36,0	36,0
Leiter mm ² min	6	6	6
Leiter mm ² max	16	16	16

Stecker TE mit Multi-Grip

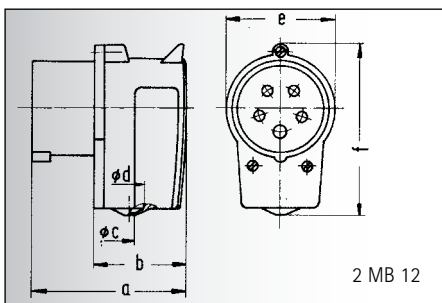
- Schraubklemme
- Rahmenklemmen
- hochwärmebeständiger Kontaktträger
- vernickelte Kontakte
- spezielle Zuglastungsverschraubung
- Schutzart IP 44



Ampere	63	63
Polzahl	4	5
a Ø	96,0	96,0
b	153,0	153,0
c	233,0	233,0
d	167,0	167,0
e Ø	36,0	36,0
Leiter mm ² min	6	6
Leiter mm ² max	16	16

Stecker TE-Plus mit Multi-Grip

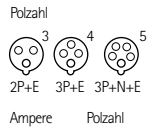
- schraublose Klemmen
- hochwärmebeständiger Kontaktträger
- vernickelte Kontakte
- spezielle Zuglastungsverschraubung
- Schutzart IP 44



Ampere	16	16	16	32
Polzahl	3	4	5	5
a	80,0	85,0	96,0	116,0
b	44,0	49,0	59,0	70,0
c Ø	6,5	6,5	8,0	10,0
d Ø	18,0	18,0	18,0	25,0
e	51,0	57,0	64,0	-
f	90,0	95,0	74,0	101,0
Leiter mm ² min	1	1	1	2,5
Leiter mm ² max	2,5	2,5	2,5	6

Winkelstecker

- Schraubklemme
- mit kurzer Einführungsstelle
- Schutzart IP 44



110V
50-60 Hz

230V
50-60 Hz

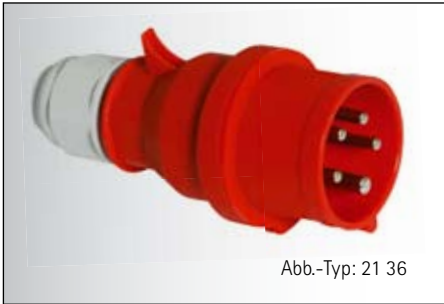
400V
50-60 Hz

500V
50-60 Hz

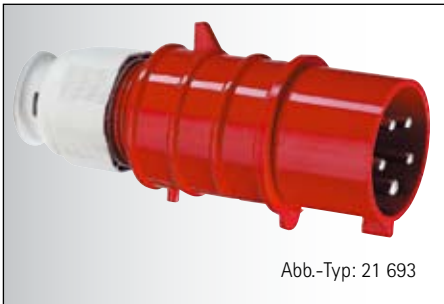
100-300Hz
> 50V

301-500Hz
> 50V

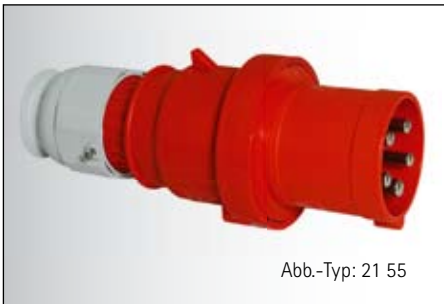
9
Stück



16	3	21 25	21 26	21 27	21 0640	21 650	21 525	10	135
16	4	21 28	21 29	21 30	21 31	21 32	21 33	10	150
16	5	21 34	21 35	21 36	21 539	21 659	21 595	10	165
32	3	21 37	21 38	21 39	21 0641	21 821	21 822	10	250
32	4	21 40	21 41	21 42	21 43	21 44	21 45	10	270
32	5	21 46	21 47	21 48	21 456	21 660	21 530	10	295

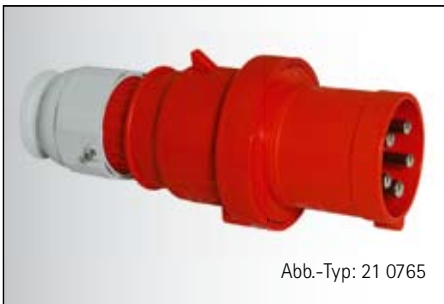


16	3	21 837	21 686	21 843	21 0169	21 0170	21 0171	10	150
16	4	21 872	21 839	21 687	21 688	21 847	21 849	10	170
16	5	21 0176	21 840	21 689	21 0178	21 0179	21 879	10	195
32	3	21 838	21 690	21 844	21 0184	21 0185	21 0186	10	265
32	4	21 873	21 841	21 691	21 692	21 848	21 850	10	280
32	5	21 0193	21 842	21 693	21 623	21 0197	21 885	10	330



63	3	21 024	21 04	21 025	21 0030	21 531	21 624	5	610
63	4	21 49	21 50	21 51	21 52	21 300	21 526	5	680
63	5	21 53	21 54	21 55	21 167	21 663	21 419	5	735

Eine außenliegende Zugentlastung finden Sie auf Seite 352. Umstellung auf eine schraublose Gehäuseverbindung im Jahr 2008.



63	4			21 0761	21 0763			5	700
63	5			21 0765				5	755

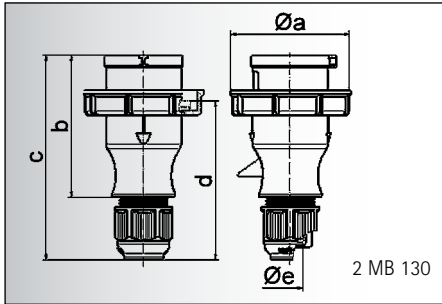
Eine außenliegende Zugentlastung finden Sie auf Seite 352.



16	3	23 0	23 1	23 2	23 8		23 03	10	150
16	4	23 3	23 4	23 5	23 9		23 7	10	170
16	5			23 6				10	175
32	5			23 00				10	280

STECKER

16A, 32A und 63A teilweise mit schraubloser Quick-Connect Klemmtechnik
IEC 60309, EN 60309, VDE 0623
Schutzart IP 67

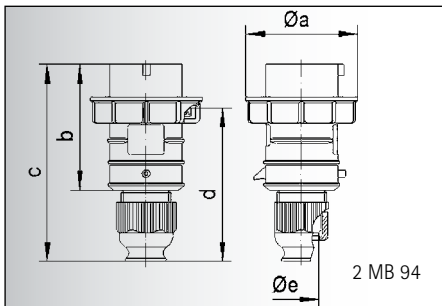


Ampere	16	16	16	32	32	32
Polzahl	3	4	5	3	4	5
a Ø	70,0	78,0	86,0	94,0	94,0	101,0
b	94,5	98,0	101,0	115,0	115,0	119,0
c	138,0	142,0	145,0	170,0	170,0	174,0
d	105,5	109,5	112,5	128,0	128,0	132,0
e Ø	18,0	18,0	18,0	23,0	23,0	23,0
Leiter mm ² min	1	1	1	2,5	2,5	2,5
Leiter mm ² max	2,5	2,5	2,5	6	6	6

Stecker mit Multi-Grip

- Schraubklemme
- einteiliges Gehäuse
- spezielle Zugentlastungsverschraubung
- Schutzart IP 67

Zubehör:
Verschlusshaube siehe Seite 352/4

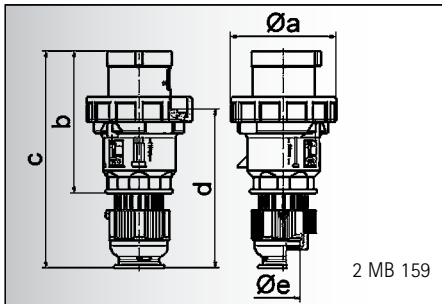


Ampere	16	16	16	32	32	32
Polzahl	3	4	5	3	4	5
a Ø	70,0	78,0	86,0	94,0	94,0	101,0
b	95,0	95,0	97,0	118,0	118,0	117,0
c	145,0	145,0	152,0	178,0	178,0	181,0
d	111,0	111,0	119,0	136,0	136,0	138,5
e Ø	18,0	18,0	21,0	23,0	23,0	27,0
Leiter mm ² min	1	1	1	2,5	2,5	2,5
Leiter mm ² max	2,5	2,5	2,5	6	6	6

Stecker TE-Plus mit Multi-Grip

- schraublose Klemmen
- hochwärmebeständiger Kontaktträger
- vernickelte Kontakte
- spezielle Zugentlastungsverschraubung
- Schutzart IP 67

Zubehör:
Verschlusshaube siehe Seite 352/4

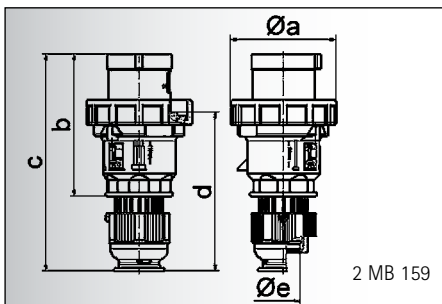


Ampere	63	63	63
Polzahl	3	4	5
a Ø	113,5	113,5	113,5
b	153,0	153,0	153,0
c	233,0	233,0	233,0
d	171,0	171,0	171,0
e Ø	36,0	36,0	36,0
Leiter mm ² min	6	6	6
Leiter mm ² max	16	16	16

Stecker TE mit Multi-Grip

- Schraubklemme
- Rahmenklemmen
- hochwärmebeständiger Kontaktträger
- vernickelte Kontakte
- spezielle Zugentlastungsverschraubung
- Schutzart IP 67

Zubehör:
Verschlusshaube siehe Seite 352/4

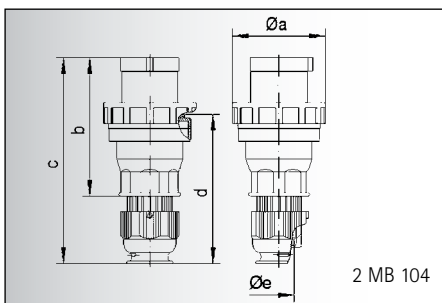


Ampere	63	63
Polzahl	4	5
a Ø	113,5	113,5
b	153,0	153,0
c	233,0	233,0
d	171,0	171,0
e Ø	36,0	36,0
Leiter mm ² min	6	6
Leiter mm ² max	16	16

Stecker TE-Plus mit Multi-Grip

- schraublose Klemmen
- hochwärmebeständiger Kontaktträger
- vernickelte Kontakte
- spezielle Zugentlastungsverschraubung
- Schutzart IP 67

Zubehör:
Verschlusshaube siehe Seite 352/4

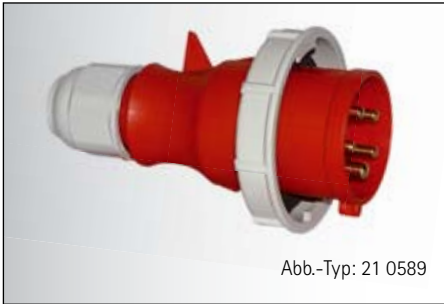
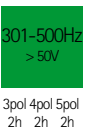
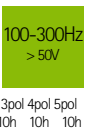
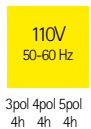
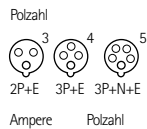


Ampere	125	125	125
Polzahl	3	4	5
a Ø	126,0	126,0	126,0
b	181,0	181,0	181,0
c	282,0	282,0	282,0
d	206,0	206,0	206,0
e Ø	50,0	50,0	50,0
Leiter mm ² min	16	16	16
Leiter mm ² max	50	50	50

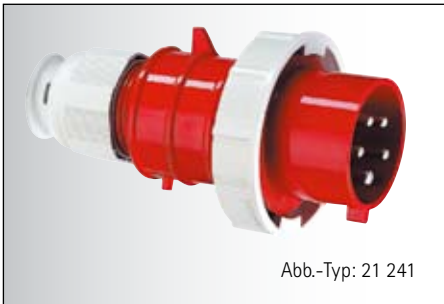
Stecker TE mit Multi-Grip

- Schraubklemme
- Rahmenklemmen
- hochwärmebeständiger Kontaktträger
- vernickelte Kontakte
- spezielle Zugentlastungsverschraubung
- Schutzart IP 67

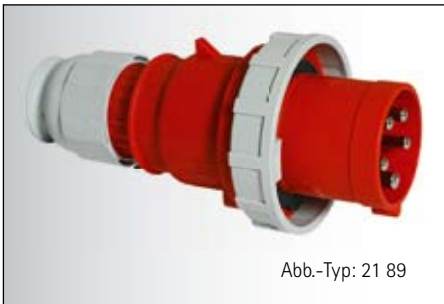
Zubehör:
Verschlusshaube siehe Seite 352/4



16	3	21 0575	21 0576	21 0577	21 0578	21 0579	21 0580	10	155
16	4	21 0581	21 0582	21 0583	21 0584	21 0585	21 0586	10	170
16	5	21 0587	21 0588	21 0589	21 0590	21 0591	21 0592	10	170
32	3	21 0593	21 0594	21 0595	21 0596	21 0597	21 0598	10	243
32	4	21 0599	21 0600	21 0601	21 0602	21 0603	21 0604	10	255
32	5	21 0605	21 0606	21 0607	21 0608	21 0609	21 0610	10	305

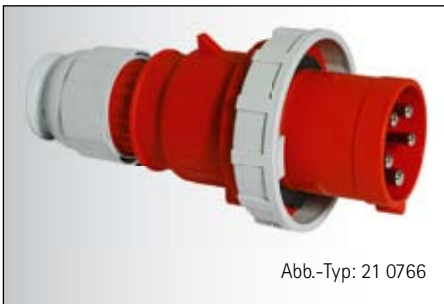


16	3	21 237	21 238	21 402	21 487	21 453	21 558	10	175
16	4	21 403	21 250	21 349	21 350	21 404	21 405	10	200
16	5	21 406	21 407	21 239	21 754	21 564	21 533	10	235
32	3	21 408	21 240	21 409	21 486	21 545	21 0222	10	310
32	4	21 410	21 251	21 351	21 352	21 411	21 412	10	335
32	5	21 413	21 414	21 241	21 282	21 484	21 0234	10	385



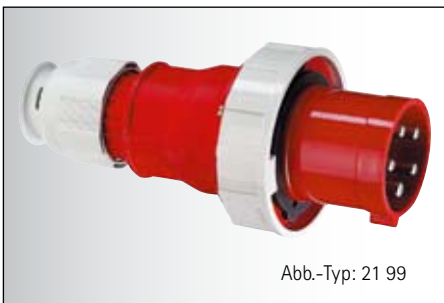
63	3	21 80	21 81	21 82	21 330			5	685
63	4	21 83	21 84	21 85	21 86	21 154	21 375	5	740
63	5	21 87	21 88	21 89	21 060	21 645	21 163	5	800

Eine außenliegende Zugentlastung finden Sie auf Seite 352. Umstellung auf eine schraublose Gehäuseverbindung im Jahr 2008.



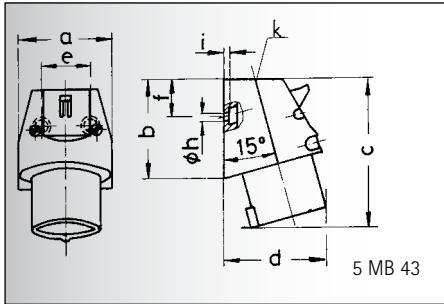
63	4			21 0762	21 0764			5	750
63	5			21 0766				5	810

Eine außenliegende Zugentlastung finden Sie auf Seite 352.



125	3	21 90	21 91	21 92				5	1105
125	4	21 93	21 94	21 95	21 96	21 607	21 155	5	1210
125	5	21 97	21 98	21 99	21 555	21 851	21 156	5	1325

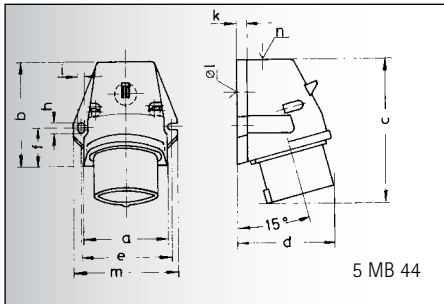
Eine außenliegende Zugentlastung finden Sie auf Seite 352.



Ampere	16
Polzahl	3
a	56,5
b	60,0
c	93,0
d	73,0
e	29,5
f	23,5
h ø	5,5
i	3,0
k	M 20
Leiter mm² min	1
Leiter mm² max	2,5

Wandgerätestecker

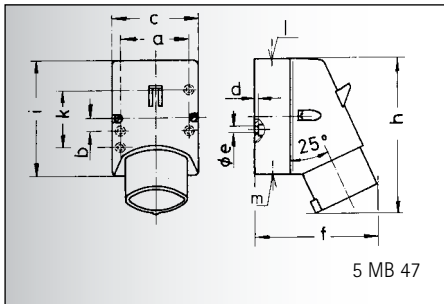
- Schraubklemme
- Leitungseinführung einmal oben (offen), einmal im Boden (verschl.)
- Schutzart IP 44



Ampere	16	16	16	32	32	32
Polzahl	3	4	5	3	4	5
a	59,5	72,4	72,4	79,1	79,1	79,1
b	90,0	90,0	90,0	92,0	92,0	92,0
c	120,0	120,0	122,0	134,0	134,0	134,0
d	72,0	84,0	84,0	89,0	89,0	89,0
e	62,0	77,0	77,0	84,0	84,0	84,0
f	33,5	33,5	33,5	30,0	30,0	30,0
h	9,0	9,0	9,0	9,0	9,0	9,0
i	5,5	5,5	5,5	5,5	5,5	5,5
k	8,0	9,0	9,0	9,0	9,0	9,0
l ø	21,0	21,0	21,0	21,0	21,0	21,0
m	72,0	87,0	87,0	94,0	94,0	94,0
n	M 20	M 25	M 25	M 25	M 25	M 25
Leiter mm² min	1	1	1	2,5	2,5	2,5
Leiter mm² max	2,5	2,5	2,5	6	6	6

Wandgerätestecker Quick-Connect

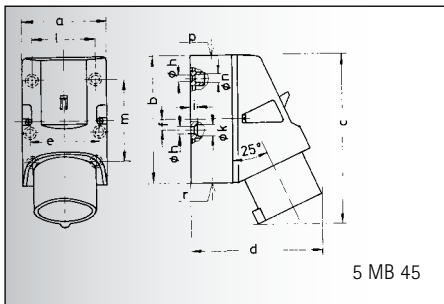
- schraublose Klemmen
- Leitungseinführung einmal oben (offen) einmal im Boden (verschlossen)
- Schutzart IP 44



Ampere	16	16	16
Polzahl	3	4	5
a	51,0	59,0	59,0
b	-	11,0	11,0
c	64,0	75,0	75,0
d	4,0	4,0	4,0
e ø	4,1	5,1	5,1
f	93,0	106,0	110,0
h	122,0	135,0	135,0
i	87,0	100,0	100,0
k	40,0	-	-
l	M 20	M 20	M 20
m	für M 20	für M 20	für M 20
Leiter mm² min	1	1	1
Leiter mm² max	2,5	2,5	2,5

Wandgerätestecker

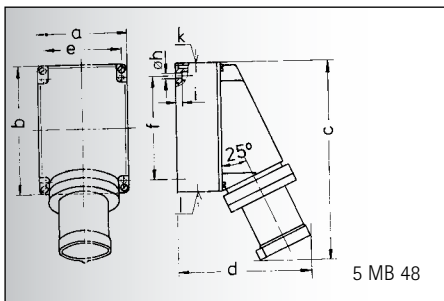
- Schraubklemme
- Leitungseinführung einmal oben (offen) einmal unten und einmal rückwärtig (verschlossen)
- Schutzart IP 44



Ampere	16	32	32	32
Polzahl	5	3	4	5
a	83,0	83,0	83,0	83,0
b	126,0	126,0	126,0	126,0
c	155,5	165,0	165,0	166,0
d	122,0	128,0	128,0	130,0
e	68,0	68,0	68,0	68,0
f	11,0	11,0	11,0	11,0
h ø	5,5	5,5	5,5	5,5
i	6,5	6,5	6,5	6,5
k ø	12,0	12,0	12,0	12,0
l	65,0	65,0	65,0	65,0
m	80,0	80,0	80,0	80,0
n ø	10	10,0	10,0	10,0
p	M 25	M 25	M 25	M 25
r	2xM 25	2xM 25	2xM 25	2xM 25
Leiter mm² min	1	2,5	2,5	2,5
Leiter mm² max	2,5	6	6	6

Wandgerätestecker Quick-Connect TE

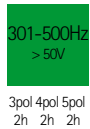
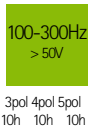
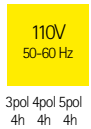
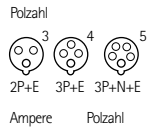
- schraublose Klemmen
- hochwärmebeständiger Kontaktträger
- vernickelte Kontakte
- Leitungseinführung einmal oben (offen), zweimal unten (verschl.)
- Gehäuseunterteil um 180° drehbar
- 4 Befestigungsbohrungen im Gehäuseboden
- geeignet für Durchgangsverdrahtung
- Schutzart IP 44



Ampere	63	63	63
Polzahl	3	4	5
a	118,0	118,0	118,0
b	170,0	170,0	170,0
c	259,0	259,0	259,0
d	174,0	174,0	174,0
e	104,0	104,0	104,0
f	136,0	136,0	136,0
h ø	6,1	6,1	6,1
i	6,0	6,0	6,0
k	M 40	M 40	M 40
l	M 32/32	M 32/32	M 32/32
Leiter mm² min	6	6	6
Leiter mm² max	16	16	16

Wandgerätestecker

- Schraubklemme
- Leitungseinführung einmal oben (offen) und zweimal unten (verschlossen)
- Gehäuseunterteil um 180° drehbar
- Schutzart IP 44



16	3	24 48	24 0						10	130



16	3	24 422	24 423						10	170
16	4	24 398	24 393	24 392	24 539				10	210
16	5	24 399	24 400	24 2001					10	230
32	3	24 401	24 402						10	275
32	4	24 403	24 404	24 405	24 540				10	295
32	5	24 406	24 407	24 2002					10	315



16	3	24 4	24 5	24 6		24 074			10	190
16	4	24 7	24 8	24 9	24 10	24 11	24 12		10	245
16	5	24 13	24 14	24 15	24 98	24 166	24 03		10	270



16	5			24 362					10	330
32	3	24 408	24 409						10	360
32	4		24 410	24 411	24 412				10	380
32	5		24 551	24 413					10	415



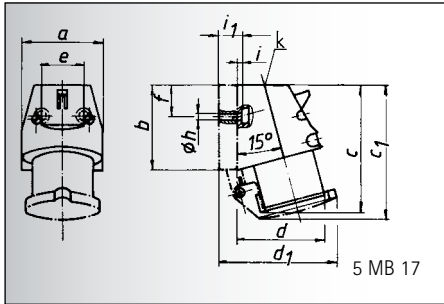
63	3		24 336						5	815
63	4		24 337	24 338	24 339				5	960
63	5			24 134					5	1015

WANDGERÄTESTECKER

auch mit schraubloser Quick-Connect Klemmtechnik

IEC 60309, EN 60309, VDE 0623

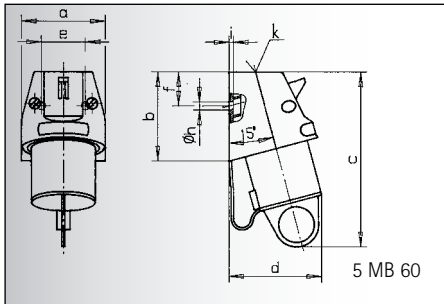
Schutzart IP 44



Ampere	16
Polzahl	3
a	56,5
b	60,0
c	93,0
c ₁	97,5
d	73,0
d ₁	84,0
e	29,5
f	23,0
h ø	5,5
i	3,0
i ₁	16,0
k	M 20
Leiter mm ² min	1
Leiter mm ² max	2,5

Wandgerätestecker

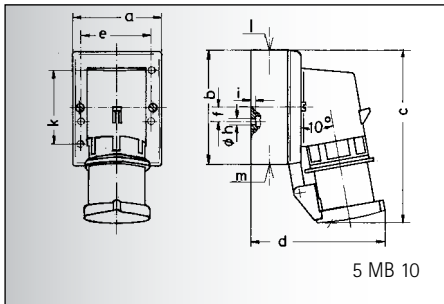
- Schraubklemme
- mit Klappdeckel
- Schutzart IP 44



Ampere	16
Polzahl	3
a	56,5
b	60,0
c	118,0
d	63,0
e	29,5
f	23,0
h ø	5,5
i	3,0
k	M 20
Leiter mm ² min	1
Leiter mm ² max	2,5

Wandgerätestecker

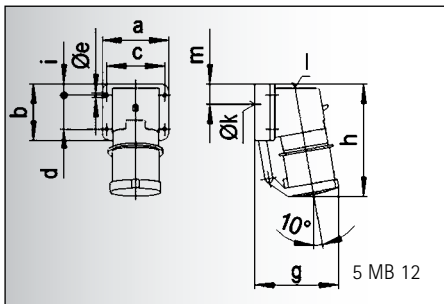
- Schraubklemme
- mit Verschlusshaube
- Schutzart IP 44



Ampere	16	16
Polzahl	3	4
a	64,0	75,0
b	87,0	100,0
c	138,0	150,0
d	111,0	120,0
e	51,0	59,0
f	-	11,0
h ø	4,1	5,1
i	4,5	4,5
k	40,0	-
l	M 20	M 20
m	für M 20	für M 20
Leiter mm ² min	1	1
Leiter mm ² max	2,5	2,5

Wandgerätestecker

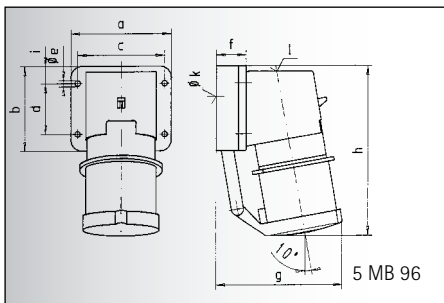
- Schraubklemme
- mit Klappdeckel
- Schutzart IP 44



Ampere	16	32	32	32
Polzahl	5	3	4	5
a	84,0	90,0	90,0	90,0
b	84,0	75,0	75,0	75,0
c	64,0	78,0	78,0	78,0
d	64,0	45,0	45,0	45,0
e ø	5,5	5,5	5,5	5,5
g	105,0	114,0	114,0	115,0
h	138,0	149,0	149,0	150,0
i	10,0	13,0	13,0	13,0
k ø	23,0	29,0	29,0	29,0
l	M 20	M 25	M 25	M 25
m	28,0	27,0	27,0	27,0
Leiter mm ² min	1	2,5	2,5	2,5
Leiter mm ² max	2,5	6	6	6

Wandgerätestecker

- Schraubklemme
- mit Klappdeckel
- Schutzart IP 44



Ampere	16	32
Polzahl	5	5
a	84,0	90,0
b	84,0	75,0
c	64,0	78,0
d	64,0	45,0
e ø	5,5	5,5
f	29,0	29,0
g	105,0	115,0
h	138,0	150,0
i	10,0	13,0
k ø	23,0	29,0
l	M 20	M 25
Leiter mm ² min	1	2,5
Leiter mm ² max	2,5	6

Wandgerätestecker Quick-Connect TE

- schraublose Klemmen
- mit Klappdeckel
- hochwärmebeständiger Kontaktträger
- vernickelte Kontakte
- Schutzart IP 44

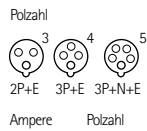


Abb.-Typ: 24 2

16	3		24 2							10	170



Abb.-Typ: 24 00

16	3		24 00							10	140



Abb.-Typ: 24 65

16	3	24 60	24 61	24 62						10	220
16	4	24 63	24 64	24 65	24 66	24 67	24 68			10	305



Abb.-Typ: 24 012

16	5	24 69	24 70	24 71						10	305
32	3	24 335	24 017							10	335
32	4			24 018	24 019					10	350
32	5			24 012						10	380



Abb.-Typ: 24 415

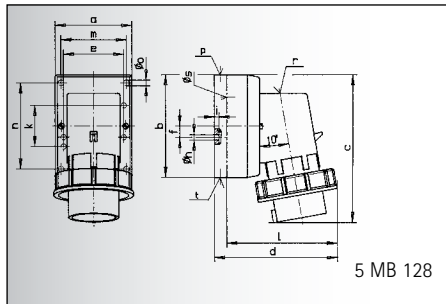
16	5			24 414						10	320
32	5			24 415						10	410

WANDGERÄTESTECKER

auch mit schraubloser Quick-Connect Klemmtechnik

IEC 60309, EN 60309, VDE 0623

Schutzart IP 67



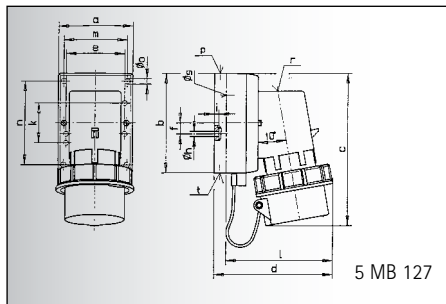
Ampere	16	16	16	32	32	32
Polzahl	3	4	5	3	4	5
a	64,0	75,0	84,0	90,0	90,0	90,0
b	87,0	100,0	84,0	75,0	75,0	75,0
c	137,0	151,0	136,0	138,0	138,0	139,0
d	112,0	119,0	-	122,0	122,0	123,0
e	51,0	59,0	-	-	-	-
f	-	11,0	-	-	-	-
h ø	4,1	5,1	-	-	-	-
i	4,5	4,5	-	-	-	-
k	40,0	-	-	-	-	-
l	-	-	111,0	-	-	-
m	-	-	64,0	78,0	78,0	78,0
n	-	-	64,0	45,0	45,0	45,0
o ø	-	-	5,5	5,5	5,5	5,5
p	M 20	M 20	-	-	-	-
r	-	-	M 20	M 25	M 25	M 25
s ø	-	-	23,0	29,0	29,0	29,0
t	für M 20	für M 20	-	-	-	-

Wandgerätestecker

- Schraubklemme
- vernickelte Kontakte
- Klemme für Leiter von 1 mm² bis 2,5 mm² bei 16A
- Klemme für Leiter von 2,5 mm² bis 6 mm² bei 32A
- Schutzart IP 67

Zubehör:

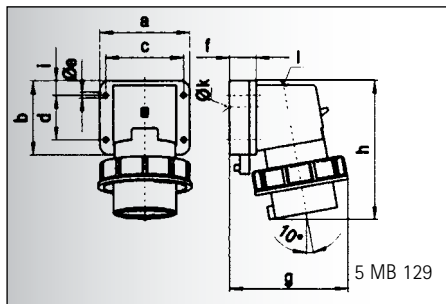
Verschlusshaube siehe Seite 352/4



Ampere	16	16	16	32	32	32
Polzahl	3	4	5	3	4	5
a	64,0	75,0	84,0	90,0	90,0	90,0
b	87,0	100,0	84,0	75,0	75,0	75,0
c	137,0	151,0	137,0	147,0	147,0	148,0
d	112,0	119,0	-	122,0	122,0	123,0
e	51,0	59,0	-	-	-	-
f	-	11,0	-	-	-	-
h ø	4,1	5,1	-	-	-	-
i	4,5	4,5	-	-	-	-
k	40,0	-	-	-	-	-
l	-	-	111,0	-	-	-
m	-	-	64,0	78,0	78,0	78,0
n	-	-	64,0	45,0	45,0	45,0
o ø	-	-	5,5	5,5	5,5	5,5
p	M 20	M 20	-	-	-	-
r	-	-	M 20	M 25	M 25	M 25
s ø	-	-	23,0	29,0	29,0	29,0
t	für M 20	für M 20	-	-	-	-

Wandgerätestecker

- Schraubklemme
- mit Verschlusshaube
- vernickelte Kontakte
- Klemme für Leiter von 1 mm² bis 2,5 mm² bei 16A
- Klemme für Leiter von 2,5 mm² bis 6 mm² bei 32A
- Schutzart IP 67



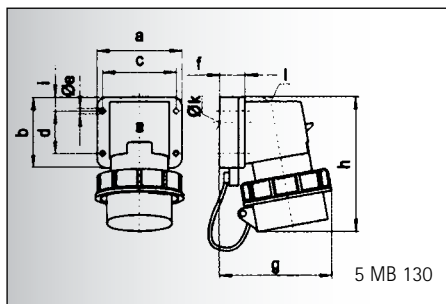
Ampere	16	32
Polzahl	5	5
a	84,0	90,0
b	84,0	75,0
c	64,0	78,0
d	64,0	45,0
e ø	5,5	5,5
f	28,0	28,0
g	111,0	123,0
h	136,0	139,0
i	10,0	13,0
k ø	23,0	29,0
l	M 20	M 25

Wandgerätestecker Quick-Connect TE

- schraublose Klemme
- vernickelte Kontakte
- Klemme für Leiter von 1 mm² bis 2,5 mm² bei 16A
- Klemme für Leiter von 2,5 mm² bis 6 mm² bei 32A
- Schutzart IP 67

Zubehör:

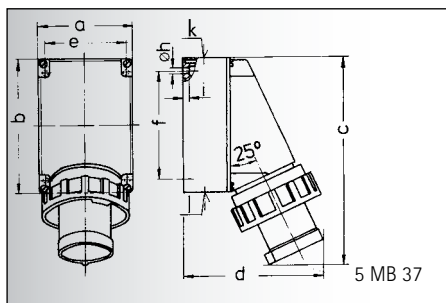
Verschlusshaube siehe Seite 352/4



Ampere	16	32
Polzahl	5	5
a	84,0	90,0
b	84,0	75,0
c	64,0	78,0
d	64,0	45,0
e ø	5,5	5,5
f	28,0	28,0
g	111,0	123,0
h	137,0	148,0
i	10,0	13,0
k ø	23,0	29,0
l	M 20	M 25

Wandgerätestecker Quick-Connect TE

- schraublose Klemme
- mit Verschlusshaube
- vernickelte Kontakte
- Klemme für Leiter von 1 mm² bis 2,5 mm² bei 16A
- Klemme für Leiter von 2,5 mm² bis 6 mm² bei 32A
- Schutzart IP 67



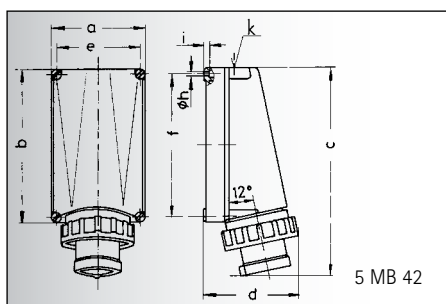
Ampere	63	63	63
Polzahl	3	4	5
a	118,0	118,0	118,0
b	170,0	170,0	170,0
c	259,0	259,0	259,0
d	174,0	174,0	174,0
e	104,0	104,0	104,0
f	136,0	136,0	136,0
h ø	6,1	6,1	6,1
i	6,0	6,0	6,0
k	M 40	M 40	M 40
l	M 32/32	M 32/32	M 32/32
Leiter mm ² min	6	6	6
Leiter mm ² max	16	16	16

Wandgerätestecker

- Schraubklemme
- Leitungseinführung einmal oben (offen), zweimal unten (verschl.)
- Gehäuseunterteil um 180° drehbar
- vernickelte Kontakte
- Schutzart IP 67

Zubehör:

Verschlusshaube siehe Seite 352/4



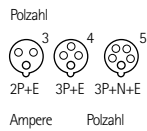
Ampere	125	125	125
Polzahl	3	4	5
a	160,0	160,0	160,0
b	260,0	260,0	260,0
c	364,0	364,0	364,0
d	165,0	165,0	165,0
e	140,0	140,0	140,0
f	240,0	240,0	240,0
h ø	8,3	8,3	8,3
i	10,0	10,0	10,0
k	M 50	M 50	M 50
Leiter mm ² min	16	16	16
Leiter mm ² max	50	50	50

Wandgerätestecker

- Schraubklemme
- Rahmenklemmen
- hochwärmeständiger Kontaktträger
- vernickelte Kontakte
- mit Klemmstein 5 x 50 mm² und Verdrahtung
- Schutzart IP 67

Zubehör:

Verschlusshaube siehe Seite 352/4



110V
50-60 Hz

230V
50-60 Hz

400V
50-60 Hz

500V
50-60 Hz

100-300Hz
> 50V

301-500Hz
> 50V

Stück 9 Stück



16	3	24 72	24 73	24 74				10	250
16	4	24 75	24 76	24 77	24 78	24 79	24 80	10	285
16	5	24 81	24 82	24 83	24 114			10	355
32	3	24 154	24 020					10	325
32	4		24 101	24 021	24 022			10	340
32	5			24 02	24 079			10	370



16	3	24 84	24 85	24 86				10	310
16	4	24 87	24 88	24 89	24 90	24 91	24 92	10	350
16	5	24 93	24 94	24 95				10	420
32	3	24 216	24 023					10	380
32	4			24 024	24 025			10	395
32	5			24 013	24 089	24 078		10	425



16	5			24 416				10	355
32	5			24 418				10	485



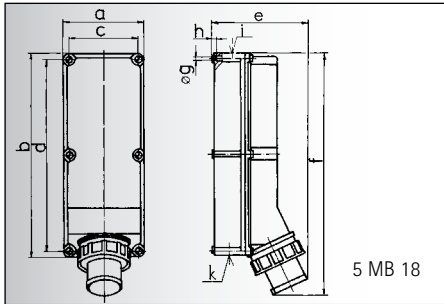
16	5			24 258				10	420
32	5			24 419				10	555



63	3	24 140	24 340	24 145				5	880
63	4	24 232	24 341	24 035	24 342			5	1035
63	5			24 062		24 320		5	1140



125	3	24 197	24 198	24 220				1	1860
125	4	24 221	24 199	24 200	24 201			1	2180
125	5	24 222		24 202			24 279	1	2310



Ampere	125	125	125
Polzahl	3	4	5
a	180,0	180,0	180,0
b	460,0	460,0	460,0
c	160,0	160,0	160,0
d	440,0	440,0	440,0
e	220,0	220,0	220,0
f	562,0	562,0	562,0
g ø	8,3	8,3	8,3
h	6,5	6,5	6,5
i	M 40	M 40	M 40
k	M 40/50	M 40/50	M 40/50
Leiter mm² min	16	16	16
Leiter mm² max	50	50	50

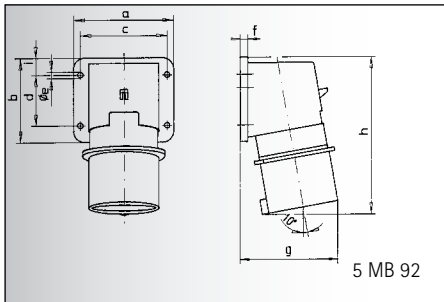
Wandgerätestecker

- Schraubklemme
- Rahmenklemmen
- hochwärmebeständiger Kontaktträger
- vernickelte Kontakte
- mit Klemmstein 5 x 50 mm² Verdrahtung
- Schutzart IP 67

Zubehör:
Verschlusshaube siehe Seite 352/4

AUFBAUGERÄTESTECKER

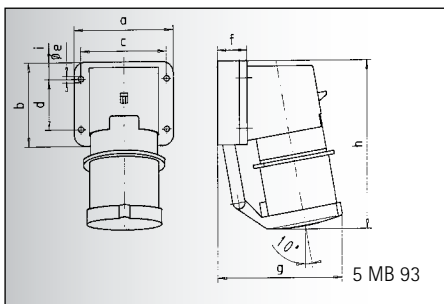
mit schraubloser Quick-Connect Klemmtechnik
IEC 60309, EN 60309, VDE 0623
Schutzart IP 44, IP 67



Ampere	16	32
Polzahl	5	5
a	84,0	90,0
b	84,0	75,0
c	64,0	78,0
d	64,0	45,0
e ø	5,5	5,5
f	7,0	7,0
g	78,0	88,0
h	129,0	139,0
i	10,0	13,0
Leiter mm² min	1	2,5
Leiter mm² max	2,5	6

Aufbaugerätestecker Quick-Connect TE

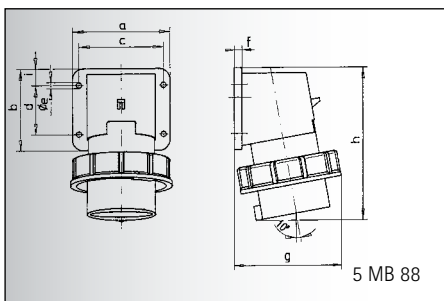
- schraublose Klemmen
- hochwärmebeständiger Kontaktträger
- vernickelte Kontakte
- Schutzart IP 44



Ampere	16	32
Polzahl	5	5
a	84,0	90,0
b	84,0	75,0
c	64,0	78,0
d	64,0	45,0
e ø	5,5	5,5
f	29,0	29,0
g	105,0	115,0
h	138,0	150,0
i	10,0	13,0
Leiter mm² min	1	2,5
Leiter mm² max	2,5	6

Aufbaugerätestecker Quick-Connect TE

- schraublose Klemmen
- mit Klappdeckel
- hochwärmebeständiger Kontaktträger
- vernickelte Kontakte
- Schutzart IP 44

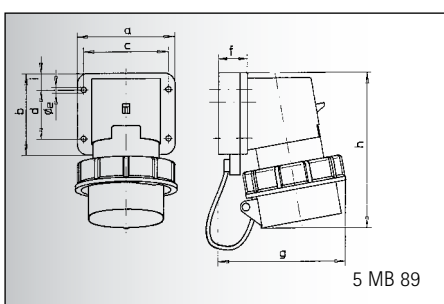


Ampere	16	32
Polzahl	5	5
a	84,0	90,0
b	84,0	75,0
c	64,0	78,0
d	64,0	45,0
e ø	5,5	5,5
f	7,0	7,0
g	90,0	101,0
h	129,0	139,0
i	10,0	13,0
Leiter mm² min	1	2,5
Leiter mm² max	2,5	6

Aufbaugerätestecker Quick-Connect TE

- schraublose Klemmen
- hochwärmebeständiger Kontaktträger
- vernickelte Kontakte
- Schutzart IP 67

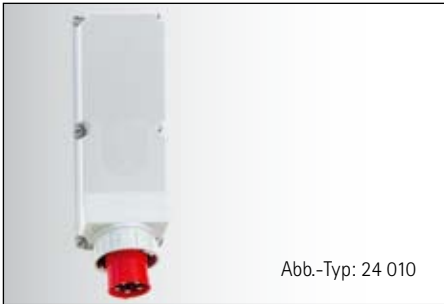
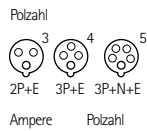
Zubehör:
Verschlusshaube siehe Seite 352/4



Ampere	16	32
Polzahl	5	5
a	84,0	90,0
b	84,0	75,0
c	64,0	78,0
d	64,0	45,0
e ø	5,5	5,5
f	28,0	28,0
g	111,0	123,0
h	137,0	148,0
i	10,0	13,0
Leiter mm² min	1	2,5
Leiter mm² max	2,5	6

Aufbaugerätestecker Quick-Connect TE

- schraublose Klemmen
- mit Verschlusshaube
- hochwärmebeständiger Kontaktträger
- vernickelte Kontakte
- Schutzart IP 67



125	3			24 007						1	5800
125	4				24 008		24 009			1	5850
125	5				24 010					1	6000



16	5				26 050					10	210
32	5				26 051					10	290



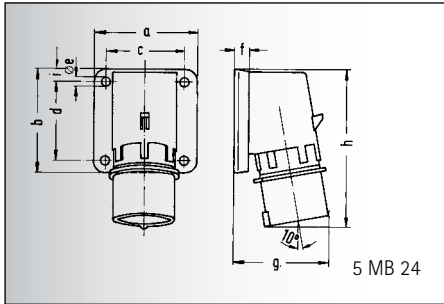
16	5				26 052					10	330
32	5				26 053					10	390



16	5				26 054					10	240
32	5				26 055					10	325

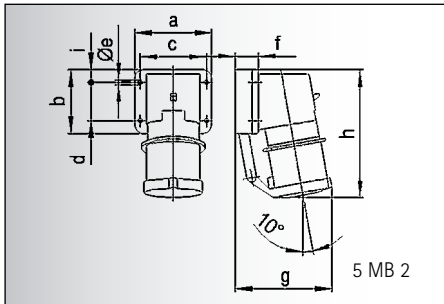


16	5				26 056					10	400
32	3				26 057					10	460



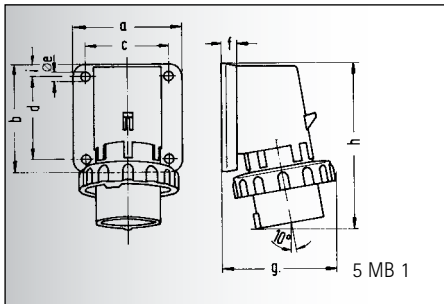
Ampere	16	16	16	32	32	32
Polzahl	3	4	5	3	4	5
a	74,0	75,0	84,0	90,0	90,0	90,0
b	84,0	100,0	84,0	75,0	75,0	75,0
c	58,0	62,0	64,0	78,0	78,0	78,0
d	64,0	74,0	64,0	45,0	45,0	45,0
e ø	5,5	4,3	5,5	5,5	5,5	5,5
f	12,0	12,0	7,0	7,0	7,0	7,0
g	70,0	77,0	78,0	86,0	86,0	88,0
h	128,0	145,0	129,0	138,0	138,0	140,0
i	-	-	-	13,0	13,0	13,0
Leiter mm² min	1	1	1	2,5	2,5	2,5
Leiter mm² max	2,5	2,5	2,5	6	6	6

- Aufbaugerätestecker**
- Schraubklemme
 - Schutzart IP 44



Ampere	16	16	16	32	32	32
Polzahl	3	4	5	3	4	5
a	74,0	75,0	84,0	90,0	90,0	90,0
b	84,0	100,0	84,0	75,0	75,0	75,0
c	58,0	62,0	64,0	78,0	78,0	78,0
d	64,0	74,0	64,0	45,0	45,0	45,0
e ø	5,5	4,3	5,5	5,5	5,5	5,5
f	12,0	12,0	29,0	29,0	29,0	29,0
g	78,0	88,0	105,0	114,0	114,0	115,0
h	134,0	151,0	138,0	149,0	149,0	150,0
i	-	-	-	13,0	13,0	13,0
Leiter mm² min	1	1	1	2,5	2,5	2,5
Leiter mm² max	2,5	2,5	2,5	6	6	6

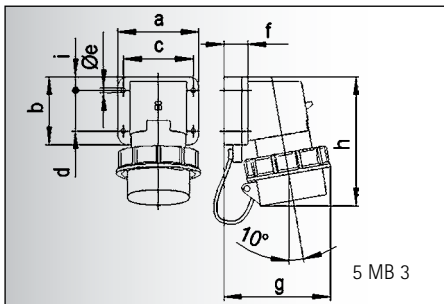
- Aufbaugerätestecker**
- Schraubklemme
 - mit Klappdeckel
 - Schutzart IP 44



Ampere	16	16	16	32	32	32
Polzahl	3	4	5	3	4	5
a	74,0	75,0	84,0	90,0	90,0	90,0
b	84,0	100,0	84,0	75,0	75,0	75,0
c	58,0	62,0	64,0	78,0	78,0	78,0
d	64,0	74,0	64,0	45,0	45,0	45,0
e ø	5,5	4,3	5,5	5,5	5,5	5,5
f	12,0	12,0	7,0	7,0	7,0	7,0
g	80,0	88,0	90,0	100,0	100,0	101,0
h	128,0	145,0	129,0	138,0	138,0	139,0
i	-	-	10,0	13,0	13,0	13,0
Leiter mm² min	1	1	1	2,5	2,5	2,5
Leiter mm² max	2,5	2,5	2,5	6	6	6

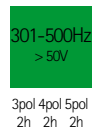
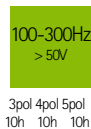
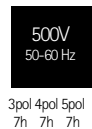
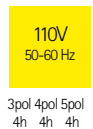
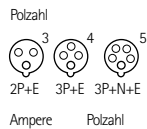
- Aufbaugerätestecker**
- Schraubklemme
 - vernickelte Kontakte
 - Schutzart IP 67

Zubehör:
Verschlusshaube siehe Seite 352/4



Ampere	16	16	16	32	32	32
Polzahl	3	4	5	3	4	5
a	74,0	75,0	84,0	90,0	90,0	90,0
b	84,0	100,0	84,0	75,0	75,0	75,0
c	58,0	62,0	64,0	78,0	78,0	78,0
d	64,0	74,0	64,0	45,0	45,0	45,0
e ø	5,5	4,3	5,5	5,5	5,5	5,5
f	12,0	12,0	29,0	29,0	29,0	29,0
g	80,0	88,0	111,0	123,0	123,0	123,0
h	133,0	152,0	134,0	147,0	147,0	148,0
i	-	-	10,0	13,0	13,0	13,0
Leiter mm² min	1	1	1	2,5	2,5	2,5
Leiter mm² max	2,5	2,5	2,5	6	6	6

- Aufbaugerätestecker**
- Schraubklemme
 - mit Verschlusshaube
 - vernickelte Kontakte
 - Schutzart IP 67



16	3	26 0	26 1	26 2				10	165
16	4	26 3	26 4	26 5	26 6	26 7	26 8	10	180
16	5	26 10	26 11	26 12	26 49		26 036	10	200
32	3		26 62					10	220
32	4	26 026	26 84	26 63	26 64	26 79	26 028	10	235
32	5	26 023	26 030	26 00	26 065		26 029	10	265



16	3	26 25	26 26	26 27				10	185
16	4	26 28	26 29	26 30	26 31	26 32	26 33	10	200
16	5	26 34	26 35	26 36	26 71			10	330
32	3		26 56					10	350
32	4		26 85	26 57	26 58			10	370
32	5	26 015		26 55				10	390



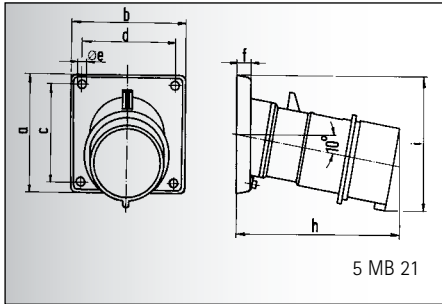
16	3	26 13	26 14	26 15				10	185
16	4	26 16	26 17	26 18	26 19	26 20	26 21	10	220
16	5	26 22	26 23	26 24	26 50			10	225
32	3	26 033	26 65					10	265
32	4		26 94	26 66	26 67			10	280
32	5			26 01				10	310



16	3	26 37	26 38	26 39				10	210
16	4	26 40	26 41	26 42	26 43	26 44	26 45	10	380
16	5	26 46	26 47	26 48				10	400
32	3		26 59					10	375
32	4			26 60	26 61			10	390
32	5			26 04				10	420

ANBAUGERÄTESTECKER

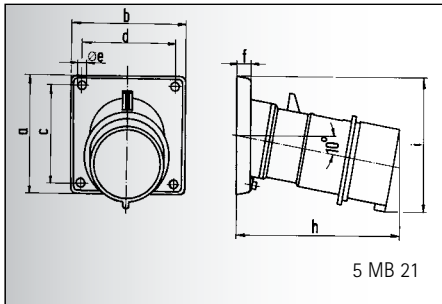
16A und 32A auch mit schraubloser Quick-Connect Klemmtechnik
IEC 60309, EN 60309, VDE 0623
Schutzart IP 44, IP 67



Ampere	16	16	16	32	32	32
Polzahl	3	4	5	3	4	5
a	85,0	85,0	85,0	85,0	85,0	85,0
b	85,0	85,0	85,0	85,0	85,0	85,0
c	70,0	70,0	70,0	70,0	70,0	70,0
d	70,0	70,0	70,0	70,0	70,0	70,0
e ø	6,3	6,3	6,3	6,3	6,3	6,3
f	11,0	11,0	11,0	11,0	11,0	11,0
h	104,0	110,0	116,0	121,0	121,0	127,0
i	83,0	90,0	92,0	96,0	96,0	100,0
Leiter mm² min	1	1	1	2,5	2,5	2,5
Leiter mm² max	2,5	2,5	2,5	6	6	6

Anbaugerätestecker Quick-Connect TE

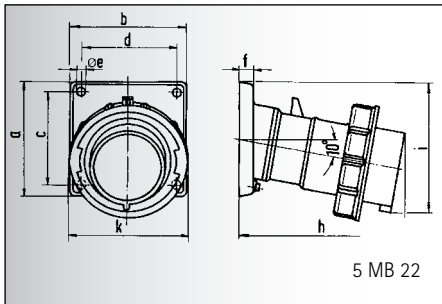
- schraublose Klemmen
- Neigung 10°
- hochwärmebeständiger Kontaktträger
- vernickelte Kontakte
- Schutzart IP 44



Ampere	63	63	63
Polzahl	3	4	5
a	107,0	107,0	107,0
b	100,0	100,0	100,0
c	85,0	85,0	85,0
d	77,0	77,0	77,0
e ø	6,5	6,5	6,5
f	12,0	12,0	12,0
h	155,0	155,0	155,0
i	118,0	118,0	118,0
Leiter mm² min	6	6	6
Leiter mm² max	16	16	16

Anbaugerätestecker TE

- Schraubklemme
- Neigung 10°
- Rahmenklemmen
- hochwärmebeständiger Kontaktträger
- vernickelte Kontakte
- Schutzart IP 44

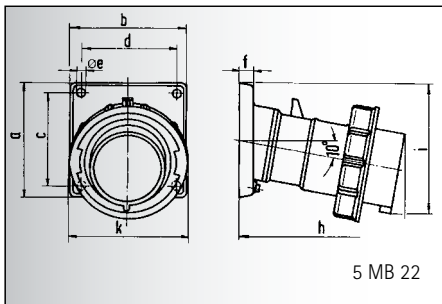


Ampere	16	16	16	32	32	32
Polzahl	3	4	5	3	4	5
a	85,0	85,0	85,0	85,0	85,0	85,0
b	85,0	85,0	85,0	85,0	85,0	85,0
c	70,0	70,0	70,0	70,0	70,0	70,0
d	70,0	70,0	70,0	70,0	70,0	70,0
e ø	6,3	6,3	6,3	6,3	6,3	6,3
f	11,0	11,0	11,0	11,0	11,0	11,0
h	104,0	110,0	116,0	121,0	121,0	127,0
i	83,0	90,0	92,0	96,0	96,0	100,0
k	70,5	79,5	86,5	95,0	95,0	101,5
Leiter mm² min	1	1	1	2,5	2,5	2,5
Leiter mm² max	2,5	2,5	2,5	6	6	6

Anbaugerätestecker Quick-Connect TE

- schraublose Klemmen
- Neigung 10°
- hochwärmebeständiger Kontaktträger
- vernickelte Kontakte
- Schutzart IP 67

Zubehör:
Verschlusshaube siehe Seite 352/4

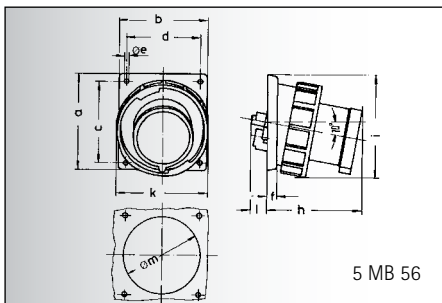


Ampere	63	63	63
Polzahl	3	4	5
a	107,0	107,0	107,0
b	100,0	100,0	100,0
c	85,0	85,0	85,0
d	77,0	77,0	77,0
e ø	6,5	6,5	6,5
f	12,0	12,0	12,0
h	155,0	155,0	155,0
i	118,0	118,0	118,0
k	113,5	113,5	113,5
Leiter mm² min	6	6	6
Leiter mm² max	16	16	16

Anbaugerätestecker TE

- Schraubklemme
- Neigung 10°
- Rahmenklemmen
- hochwärmebeständiger Kontaktträger
- vernickelte Kontakte
- Schutzart IP 67

Zubehör:
Verschlusshaube siehe Seite 352/4

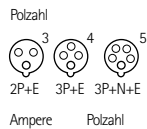


Ampere	125	125	125
Polzahl	3	4	5
a	130,0	130,0	130,0
b	120,0	120,0	120,0
c	108,0	108,0	108,0
d	100,0	100,0	100,0
e ø	6,5	6,5	6,5
f	13,0	13,0	13,0
h	130,0	130,0	130,0
i	135,0	135,0	135,0
k	126,0	126,0	126,0
l	23,0	23,0	23,0
m ø	105,0	105,0	105,0
Leiter mm² min	16	16	16
Leiter mm² max	50	50	50

Anbaugerätestecker TE

- Schraubklemme
- Neigung 10°
- Rahmenklemmen
- hochwärmebeständiger Kontaktträger
- vernickelte Kontakte
- Schutzart IP 67

Zubehör:
Verschlusshaube siehe Seite 352/4



110V
50-60 Hz

230V
50-60 Hz

400V
50-60 Hz

500V
50-60 Hz

100-300Hz
> 50V

301-500Hz
> 50V

9
Stück



16	3	27 209	27 121	27 210				10	140
16	4	27 211	27 207	27 122	27 212	27 213	27 214	10	215
16	5	27 215	27 216	27 124	27 217			10	240
32	3	27 218	27 219	27 220				10	275
32	4	27 221	27 222	27 223	27 224	27 225	27 226	10	290
32	5	27 247	27 248	27 249				10	315



63	3	27 70	27 71	27 72				10	550
63	4	27 73	27 74	27 75	27 76	27 77	27 78	10	620
63	5	27 79	27 80	27 81				10	675



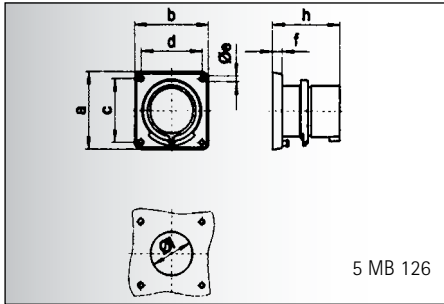
16	3	27 227	27 83	27 228				10	215
16	4	27 229	27 86	27 87	27 230	27 231	27 232	10	245
16	5	27 233	27 234	27 93	27 278			10	275
32	3	27 235	27 236	27 237				10	330
32	4	27 238	27 239	27 240	27 241	27 242	27 243	10	350
32	5	27 244	27 245	27 246				10	400



63	3	27 006	27 007	27 008				5	615
63	4	27 009	27 010	27 011	27 012	27 013	27 014	5	685
63	5	27 015	27 016	27 017				5	740



125	3	27 35	27 36	27 37				5	1050
125	4	27 38	27 39	27 40	27 41	27 252	27 023	5	1140
125	5	27 42	27 43	27 44	27 024			5	1265

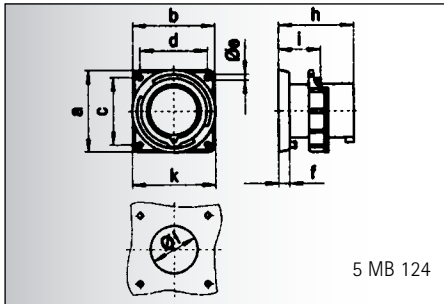


Ampere	16	16	16	32	32	32
Polzahl	3	4	5	3	4	5
a	85,0	85,0	85,0	85,0	85,0	85,0
b	85,0	85,0	85,0	85,0	85,0	85,0
c	70,0	70,0	70,0	70,0	70,0	70,0
d	70,0	70,0	70,0	70,0	70,0	70,0
e \varnothing	6,3	6,3	6,3	6,3	6,3	6,3
f	11,0	11,0	11,0	11,0	11,0	11,0
h	75,5	75,0	76,5	85,0	85,0	85,0
l \varnothing	49,0	49,0	49,0	49,0	49,0	49,0
Leiter mm ² min	1	1	1	2,5	2,5	2,5
Leiter mm ² max	2,5	2,5	2,5	6	6	6

Anbaugerätestecker

- Schraubklemme
- gerade
- hochwärmebeständiger Kontaktträger
- vernickelte Kontakte
- Schutzart IP 44

(Bei Anwendung ist eine Haltenase vorzusehen.)



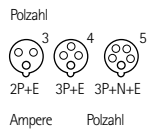
Ampere	16	16	16	32	32	32
Polzahl	3	4	5	3	4	5
a	85,0	85,0	85,0	85,0	85,0	85,0
b	85,0	85,0	85,0	85,0	85,0	85,0
c	70,0	70,0	70,0	70,0	70,0	70,0
d	70,0	70,0	70,0	70,0	70,0	70,0
e \varnothing	6,3	6,3	6,3	6,3	6,3	6,3
f	11,0	11,0	11,0	11,0	11,0	11,0
h	75,5	75,0	76,5	85,0	85,0	85,0
i	44,0	44,0	44,0	44,0	44,0	44,0
k	70,5	78,5	86,5	94,0	94,0	101,5
l \varnothing	49,0	49,0	49,0	49,0	49,0	49,0
Leiter mm ² min	1	1	1	2,5	2,5	2,5
Leiter mm ² max	2,5	2,5	2,5	6	6	6

Anbaugerätestecker

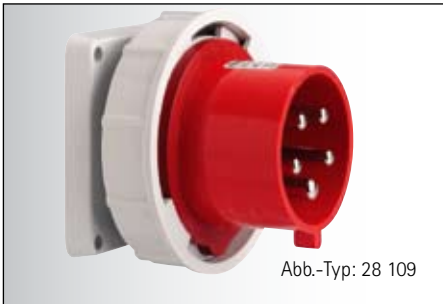
- Schraubklemme
- gerade
- hochwärmebeständiger Kontaktträger
- vernickelte Kontakte
- Schutzart IP 67

(Bei Anwendung ist eine Haltenase vorzusehen.)

Zubehör:
Verschlusshaube siehe Seite 352/4



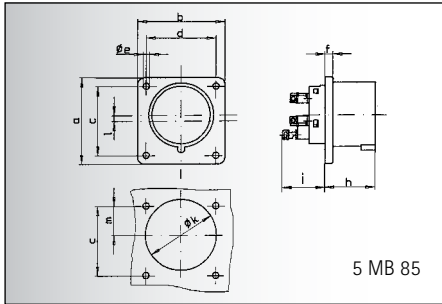
16	3		<u>28 98</u>						10	210
16	4			<u>28 100</u>					10	225
16	5			<u>28 102</u>					10	230
32	3		<u>28 104</u>						10	230
32	4			<u>28 106</u>					10	255
32	5			<u>28 108</u>					10	275



16	3		<u>28 99</u>						10	230
16	4			<u>28 101</u>					10	250
16	5			<u>28 103</u>					10	265
32	3		<u>28 105</u>						10	270
32	4			<u>28 107</u>					10	295
32	5			<u>28 109</u>					10	315

FLANSCHGERÄTESTECKER gerade

16A und 32A auch mit schraubloser Quick-Connect Klemmtechnik
IEC 60309, EN 60309, VDE 0623
Schutzart IP 44, IP 67

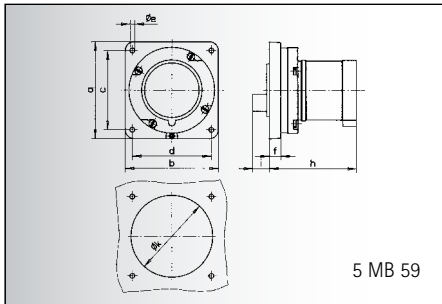


Ampere	16	16	16	32	32	32
Polzahl	3	4	5	3	4	5
a	75,0	75,0	75,0	75,0	75,0	75,0
b	75,0	75,0	75,0	75,0	75,0	75,0
c	60,0	60,0	60,0	60,0	60,0	60,0
d	60,0	60,0	60,0	60,0	60,0	60,0
e ø	5,5	5,5	5,5	5,5	5,5	5,5
f	7,0	7,0	7,0	7,0	7,0	7,0
h	43,0	43,0	43,0	53,0	53,0	53,0
i	39,0	39,0	39,0	50,0	50,0	50,0
k ø	42,0	48,0	61,0	57,0	57,0	60,0
l	-	-	5,0	2,0	2,0	-
m	30,0	30,0	25,0	28,0	28,0	30,0
Leiter mm ² min	1	1	1	2,5	2,5	2,5
Leiter mm ² max	2,5	2,5	2,5	6	6	6

Flanschgerätestecker Quick-Connect

- schraublose Klemmen
- Flansch 75 x 75 mm
- Schutzart IP 44

(Bei Anwendung ist eine Haltenase vorzusehen.)

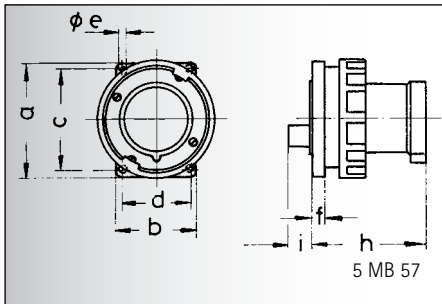


Ampere	63	63	63	63	63	63
Polzahl	3	4	5	3	4	5
a	110,0	110,0	110,0	100,0	100,0	100,0
b	106,0	106,0	106,0	100,0	100,0	100,0
c	90,0	90,0	90,0	80,0	80,0	80,0
d	90,0	90,0	90,0	80,0	80,0	80,0
e ø	5,5	5,5	5,5	5,5	5,5	5,5
f	13,0	13,0	13,0	13,0	13,0	13,0
h	96,0	96,0	96,0	96,0	96,0	96,0
i	19,0	19,0	19,0	19,0	19,0	19,0
k	93,0	93,0	93,0	93,0	93,0	93,0
Leiter mm ² min	6	6	6	6	6	6
Leiter mm ² max	16	16	16	16	16	16

Flanschgerätestecker TE

- Schraubklemme
- Rahmenklemmen
- hochwärmebeständiger Kontaktträger
- vernickelte Kontakte
- Schutzart IP 44

(Bei Anwendung ist eine Haltenase vorzusehen.)

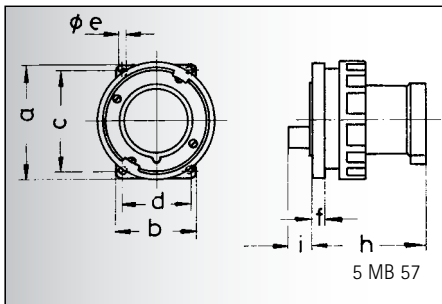


Ampere	63	63	63	63	63	63
Polzahl	3	4	5	3	4	5
a	110,0	110,0	110,0	100,0	100,0	100,0
b	106,0	106,0	106,0	100,0	100,0	100,0
c	90,0	90,0	90,0	80,0	80,0	80,0
d	90,0	90,0	90,0	80,0	80,0	80,0
e ø	5,5	5,5	5,5	5,5	5,5	5,5
f	13,0	13,0	13,0	13,0	13,0	13,0
h	96,0	96,0	96,0	96,0	96,0	96,0
i	19,0	19,0	19,0	19,0	19,0	19,0
k	93,0	93,0	93,0	93,0	93,0	93,0
Leiter mm ² min	6	6	6	6	6	6
Leiter mm ² max	16	16	16	16	16	16

Flanschgerätestecker TE

- Schraubklemme
- Rahmenklemmen
- hochwärmebeständiger Kontaktträger
- vernickelte Kontakte
- Schutzart IP 67

Zubehör:
Verschlusshaube siehe Seite 352/4

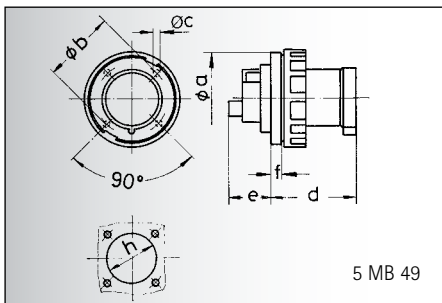


Ampere	125	125	125
Polzahl	3	4	5
a	120,0	120,0	120,0
b	120,0	120,0	120,0
c	100,0	100,0	100,0
d	100,0	100,0	100,0
e ø	6,5	6,5	6,5
f	13,0	13,0	13,0
h	116,0	116,0	116,0
i	20,0	20,0	20,0
k	104,0	104,0	104,0
Leiter mm ² min	16	16	16
Leiter mm ² max	50	50	50

Flanschgerätestecker TE

- Schraubklemme
- Flansch 120 x 120 mm
- Rahmenklemmen
- hochwärmebeständiger Kontaktträger
- vernickelte Kontakte
- Schutzart IP 67

Zubehör:
Verschlusshaube siehe Seite 352/4

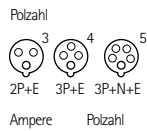


Ampere	125	125	125
Polzahl	3	4	5
a	115,0	115,0	115,0
b ø	102,0	102,0	102,0
c	5,2	5,2	5,2
d	108,0	108,0	108,0
e	37,0	37,0	37,0
f	13,0	13,0	13,0
h	87,0	87,0	87,0
Leiter mm ² min	16	16	16
Leiter mm ² max	50	50	50

Flanschgerätestecker TE

- Schraubklemme
- Rahmenklemmen
- hochwärmebeständiger Kontaktträger
- vernickelte Kontakte
- Schutzart IP 67

Zubehör:
Verschlusshaube siehe Seite 352/4



110V
50-60 Hz

230V
50-60 Hz

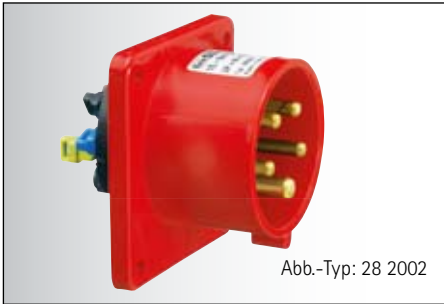
400V
50-60 Hz

500V
50-60 Hz

100-300Hz
> 50V

301-500Hz
> 50V

9
Stück



16	3	28 001	28 111				28 002	10	120
16	4	28 003	28 017	28 112	28 004		28 005	10	130
16	5		28 006	28 2001			28 008	10	135
32	3	28 009	28 010					10	180
32	4		28 011	28 012	28 013			10	205
32	5	28 014	28 015	28 2002				10	240



Flansch a=100 x b=106

63	3	28 80	28 34			28 69		5	485
63	4		28 41	28 33	28 64			5	550
63	5			28 37	28 58			5	610
63	3	28 05	28 175					5	480
63	4			28 32	28 179			5	545
63	5			28 052				5	605



Flansch a=100 x b=106

63	3	28 81	28 35					5	550
63	4		28 42	28 36				5	620
63	5			28 38				5	675
63	3	28 177	28 176					5	545
63	4			28 178	28 72			5	615
63	5			28 180				5	670



125	3	28 82	28 60					5	920
125	4			28 61				5	1010
125	5			28 76				5	1135



125	3		28 43					5	870
125	4		28 44	28 45				5	960
125	5			28 46				5	1085



Abb.-Typ: 22 5

Phasenwender Quick-Connect mit Multi-Grip

- schraublose Klemmen
- Druckgewindeverschraubung mit Rastverschluss
- spezielle Zugentlastungsverschraubung
- Schutzart IP 44

16	4	<u>22 052</u>	<u>22 053</u>	10	150
16	5	<u>22 4</u>	<u>22 5</u>	10	175
32	4	<u>22 054</u>	<u>22 055</u>	10	260
32	5	<u>22 6</u>	<u>22 7</u>	10	290

Maßbild siehe Seite 50/1 (2 MB 99)



Abb.-Typ: 22 71

Phasenwender TE Multi-Grip

- Schraubklemme
- spezielle Zugentlastungsverschraubung
- hochwärmebeständiger Kontaktträger
- vernickelte Kontakte
- Schutzart IP 44

16	5	<u>22 86</u>	<u>22 71</u>	10	210
32	5	<u>22 87</u>	<u>22 88</u>	10	280

Maßbild siehe Seite 50/2 (2 MB 93)

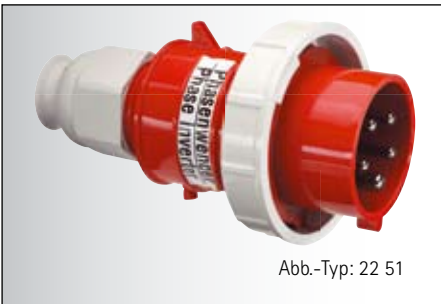


Abb.-Typ: 22 51

Phasenwender TE Multi-Grip

- Schraubklemme
- spezielle Zugentlastungsverschraubung
- hochwärmebeständiger Kontaktträger
- vernickelte Kontakte
- Schutzart IP 67

16	5	<u>22 66</u>	<u>22 51</u>	10	250
32	5	<u>22 67</u>	<u>22 52</u>	10	320

Zubehör:
Verschlusshaube siehe Seite 352/4

Maßbild siehe Seite 52/2 (2 MB 94)



Abb.-Typ: 24 211

Phasenwender

- Schraubklemme
- als Wandgerätestecker
- hochwärmebeständiger Kontaktträger
- vernickelte Kontakte
- Schutzart IP 44

16	5	<u>24 208</u>	<u>24 209</u>	10	300
32	5	<u>24 210</u>	<u>24 211</u>	10	330

Maßbild siehe Seite 54/4 (5 MB 45)



Abb.-Typ: 26 02

Phasenwender

- Schraubklemme
- als Aufbaugerätestecker
- vernickelte Kontakte
- Schutzart IP 44

16	5	<u>26 008</u>	<u>26 02</u>	10	215
32	5	<u>26 52</u>	<u>26 03</u>	10	285

Maßbild siehe Seite 60/3 (5 MB 92)

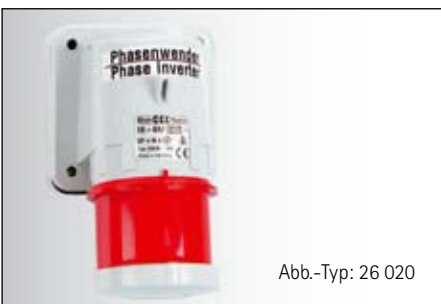


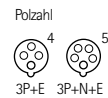
Abb.-Typ: 26 020

Phasenwender

- Schraubklemme
- als Aufbaugerätestecker
- mit Klappdeckel
- vernickelte Kontakte
- Schutzart IP 44

16	5		<u>26 020</u>	10	340
32	5		<u>26 74</u>	10	480

Maßbild siehe Seite 60/4 (5 MB 93)



230V
50-60 Hz
9h

400V
6h

Stück g
Stück



- Phasenwender**
- Schraubklemme
 - als Anbaugerätestecker
 - vernickelte Kontakte
 - Schutzart IP 44

(Bei Anwendung ist eine Haltenase vorzusehen.)

Maßbild siehe Seite 66/1 (5 MB 126)

Ampere	Polzahl	230V	400V	Stück	g
16	5		<u>28 181</u>	10	215
32	5		<u>28 183</u>	10	275



- Phasenwender**
- Schraubklemme
 - als Flanschgerätestecker
 - vernickelte Kontakte
 - Schutzart IP 44

(Bei Anwendung ist eine Haltenase vorzusehen.)

Maßbild siehe Seite 68/1 (5 MB 85)

Ampere	Polzahl	230V	400V	Stück	g
16	5		<u>28 70</u>	10	165
32	5		<u>28 57</u>	10	215



- Phasenwender**
- Schraubklemme
 - als Aufbaugerätestecker
 - hochwärmebeständiger Kontaktträger
 - vernickelte Kontakte
 - Schutzart IP 67

Zubehör:
Verschlusshaube siehe Seite 352/4

Maßbild siehe Seite 62/3 (5 MB 1)

Ampere	Polzahl	230V	400V	Stück	g
16	5	<u>26 009</u>	<u>26 07</u>	10	230
32	5	26 010	<u>26 08</u>	10	315



- Phasenwender**
- Schraubklemme
 - als Anbaugerätestecker
 - vernickelte Kontakte
 - Schutzart IP 67

(Bei Anwendung ist eine Haltenase vorzusehen.)

Zubehör:
Verschlusshaube siehe Seite 352/4
Maßbild siehe Seite 66/2 (5 MB 124)

Ampere	Polzahl	230V	400V	Stück	g
16	5		<u>28 182</u>	10	250
32	5		<u>28 184</u>	10	320