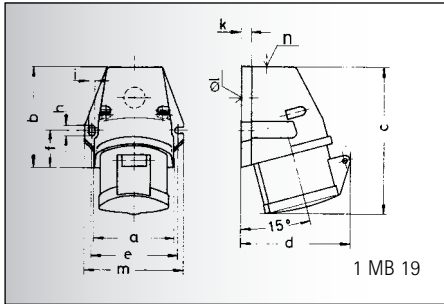




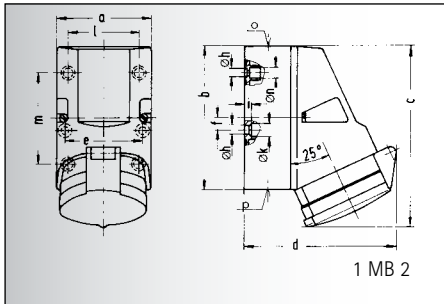
ANHANG



Ampere	16	16	16	32	32	32
Polzahl	3	4	5	3	4	5
a	59,5	72,4	72,4	79,1	79,1	79,1
b	90,0	90,0	90,0	92,0	92,0	92,0
c	130,0	130,0	131,0	142,0	142,0	142,0
d	85,0	96,0	98,0	103,0	103,0	106,0
e	62,0	77,0	77,0	84,0	84,0	84,0
f	33,5	33,5	33,5	30,0	30,0	30,0
h	9,0	9,0	9,0	9,0	9,0	9,0
i	5,5	5,5	5,5	5,5	5,5	5,5
k	8,0	9,0	9,0	9,0	9,0	9,0
l ø	21,0	21,0	21,0	21,0	21,0	21,0
m	72,0	87,0	87,0	94,0	94,0	94,0
n	M 20	M 25	M 25	M 25	M 25	M 25
Leiter mm² min	1,5	1,5	1,5	2,5	2,5	2,5
Leiter mm² max	4	4	4	10	10	10

### Wandsteckdose

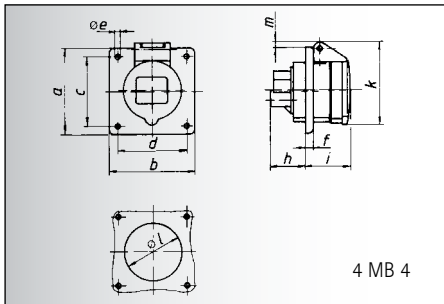
- Schraubklemme
- Leitungseinführung einmal oben (offen) und einmal im Boden (verschlossen)
- Schutzart IP 44



Ampere	16	16	32	32	32
Polzahl	4	5	3	4	5
a	83,0	83,0	83,0	83,0	83,0
b	126,0	126,0	126,0	126,0	126,0
c	153,0	155,0	155,0	155,0	155,0
d	127,0	130,0	130,0	130,0	136,0
e	68,0	68,0	68,0	68,0	68,0
f	11,0	11,0	11,0	11,0	11,0
h ø	5,5	5,5	5,5	5,5	5,5
i	6,5	6,5	6,5	6,5	6,5
k ø	12,0	12,0	12,0	12,0	12,0
l ø	65,0	65,0	65,0	65,0	65,0
m	80,0	80,0	80,0	80,0	80,0
n ø	10,0	10,0	10,0	10,0	10,0
p	2 x M 25	M 25	M 25	2 x M 25	2 x M 25
Leiter mm² min	1,5	1,5	2,5	2,5	2,5
Leiter mm² max	4	4	10	10	10

### Wandsteckdose

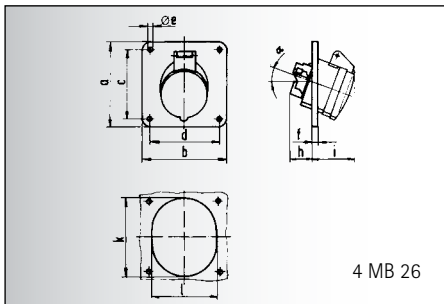
- Schraubklemme
- Leitungseinführung einmal oben (offen), zweimal unten (verschl.)
- Gehäuseunterteil um 180° drehbar
- 4 Befestigungsbohrungen im Gehäuseboden
- geeignet für Durchgangsverdrahtung mit Spezialklemmen siehe Seite 352
- Schutzart IP 44



Ampere	16	16	16	32	32	32
Polzahl	3	4	5	3	4	5
a	75,0	75,0	75,0	75,0	75,0	75,0
b	75,0	75,0	75,0	75,0	75,0	75,0
c	60,0	60,0	60,0	60,0	60,0	60,0
d	60,0	60,0	60,0	60,0	60,0	60,0
e ø	5,5	5,5	5,5	5,5	5,5	5,5
f	7,0	7,0	7,0	8,0	8,0	8,0
h	17,0	26,0	17,0	36,0	36,0	19,0
i	51,0	53,0	53,0	62,0	62,0	62,0
k	70,0	80,0	85,0	90,0	90,0	98,0
l ø	45,0	45,0	55,0	60,0	60,0	60,0
m	3,5	7,0	11,5	12,0	12,0	17,0
Leiter mm² min	1,5	1,5	1,5	2,5	2,5	2,5
Leiter mm² max	4	4	4	10	10	10

### Anbausteckdose

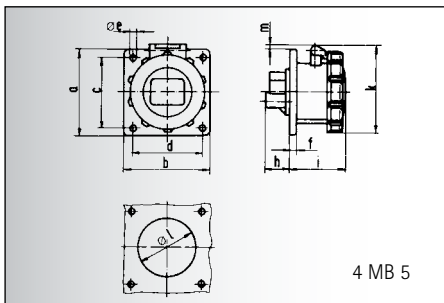
- Schraubklemme
- Flansch 75 x 75 mm
- Schutzart IP 44



Ampere	16	16	16	32	32	32
Polzahl	3	4	5	3	4	5
a	85,0	85,0	85,0	85,0	85,0	85,0
b	85,0	85,0	85,0	85,0	85,0	85,0
c	70,0	70,0	70,0	70,0	70,0	70,0
d	70,0	70,0	70,0	70,0	70,0	70,0
e ø	5,5	5,5	5,5	5,5	5,5	5,5
f	8,0	8,0	8,0	8,0	8,0	8,0
h	30,0	30,0	30,0	50,0	50,0	34,0
i	48,0	50,0	54,0	63,0	63,0	60,0
k	57,0	65,0	70,0	78,0	78,0	78,0
l	57,0	65,0	70,0	78,0	78,0	78,0
α	20°	20°	20°	20°	20°	20°
Leiter mm² min	1,5	1,5	1,5	2,5	2,5	2,5
Leiter mm² max	4	4	4	10	10	10

### Anbausteckdose

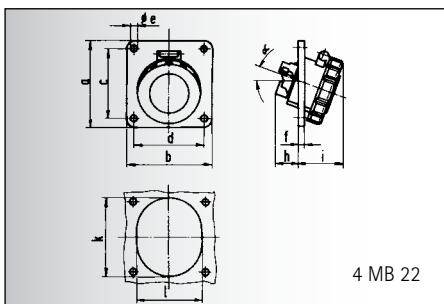
- Schraubklemme
- Neigung 20°
- Flansch 85 x 85 mm
- Schutzart IP 44



Ampere	16	16	16	32	32	32
Polzahl	3	4	5	3	4	5
a	75,0	75,0	75,0	75,0	75,0	75,0
b	75,0	75,0	75,0	75,0	75,0	75,0
c	60,0	60,0	60,0	60,0	60,0	60,0
d	60,0	60,0	60,0	60,0	60,0	60,0
e ø	5,5	5,5	5,5	5,5	5,5	5,5
f	7,0	7,0	7,0	8,0	8,0	8,0
h	17,0	26,0	17,0	36,0	36,0	19,0
i	57,0	58,0	57,0	65,0	65,0	65,0
k	76,0	83,0	93,0	100,0	100,0	106,0
l ø	45,0	45,0	55,0	60,0	60,0	60,0
m	3,5	7,0	11,5	12,0	12,0	17,0
Leiter mm² min	1,5	1,5	1,5	2,5	2,5	2,5
Leiter mm² max	4	4	4	10	10	10

### Anbausteckdose

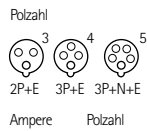
- Schraubklemme
- Flansch 75 x 75 mm
- Schutzart IP 67



Ampere	16	16	16	32	32	32
Polzahl	3	4	5	3	4	5
a	85,0	85,0	85,0	85,0	85,0	85,0
b	85,0	85,0	85,0	85,0	85,0	85,0
c	70,0	70,0	70,0	70,0	70,0	70,0
d	70,0	70,0	70,0	70,0	70,0	70,0
e ø	5,5	5,5	5,5	5,5	5,5	5,5
f	8,0	8,0	8,0	8,0	8,0	8,0
h	30,0	30,0	30,0	50,0	50,0	34,0
i	55,0	57,0	59,0	67,0	67,0	69,0
k	57,0	65,0	70,0	78,0	78,0	78,0
l	57,0	65,0	70,0	78,0	78,0	78,0
m	20°	20°	20°	20°	20°	20°
Leiter mm² min	1,5	1,5	1,5	2,5	2,5	2,5
Leiter mm² max	4	4	4	10	10	10

### Anbausteckdose

- Schraubklemme
- Neigung 20°
- Flansch 85 x 85 mm
- Schutzart IP 67



110V  
50-60 Hz

230V  
50-60 Hz

400V  
50-60 Hz

500V  
50-60 Hz

100-300Hz  
> 50V

301-500Hz  
> 50V

9  
Stück



16	3	11 897	11 765					10	190
16	4	11 722	11 652	11 645	11 723			10	230
16	5	11 724	11 725	10 0	11 726		11 0129	10	250
32	3	11 832	11 651					10	290
32	4	11 735	11 653	11 646	11 736	11 836	11 0130	10	310
32	5	11 737	11 738	10 1	11 739			10	325



16	4	11 849	11 424	11 344	11 425	11 616		10	340
16	5	11 0054	11 375	10 6	11 219		11 755	10	355
32	3	11 13	11 14	11 15	11 794	11 426	11 193	10	380
32	4	11 16	11 17	11 18	11 19	11 20	11 21	10	400
32	5	11 22	11 23	10 3	11 023	11 146	11 124	10	415



16	3	13 000	13 001	13 002	13 042	13 216	13 053	10	140
16	4	13 22	13 23	13 24	13 25	13 26	13 27	10	170
16	5	13 003	13 004	13 005	13 043	13 034	13 033	10	180
32	3	13006	13 007	13 008	13 058	13 076	13 313	10	230
32	4	13 009	13 010	13 011	13 012	13 013	13 014	10	240
32	5	13 31	13 32	13 33	13 167	13 173	13 050	10	260



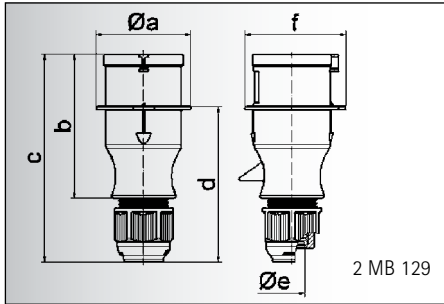
16	3	12 079	12 080	12 081	12 485	12 952	12 483	10	150
16	4			12 500	12 520			10	185
16	5	12 076	12 077	12 078	12 491		12 848	10	195
32	3	12 324	12 310					10	210
32	4		12 325	12 311	12 368			10	230
32	5	12 13	12 14	12 15	12 369	12 217		10	235



16	3	13 71	13 72	13 73		13 265		10	165
16	4	13 74	13 75	13 76	13 77	13 78	13 79	10	210
16	5	13 80	13 81	13 82	13 044	13 379	13 380	10	215
32	3	13 023	13 024	13 025		13 264	13 432	10	255
32	4	13 026	13 027	13 028	13 029	13 030	13 031	10	270
32	5	13 68	13 69	13 70	13 376	13 377	13 378	10	285



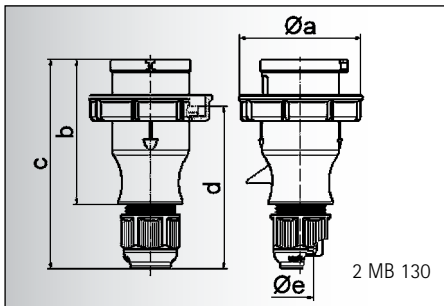
16	3		12 231					10	185
16	4			12 502				10	215
16	5	12 082	12 083	12 084	12 717			10	240
32	3	12 326	12 327					10	280
32	4		12 328	12 329	12 614			10	290
32	5	12 62	12 63	12 64				10	300



Ampere	16	16	16	32	32	32
Polzahl	3	4	5	3	4	5
a ø	54,0	60,0	66,0	71,0	71,0	80,0
b	94,5	98,0	101,0	115,0	115,0	119,0
c	138,0	142,0	145,0	170,0	170,0	174,0
d	101,5	105,5	108,5	124,0	124,0	128,0
e ø	18,0	18,0	18,0	23,0	23,0	23,0
f	56,6	64,0	71,0	76,0	76,0	85,0
Leiter mm <sup>2</sup> min	1	1	1	2,5	2,5	2,5
Leiter mm <sup>2</sup> max	2,5	2,5	2,5	6	6	6

#### Stecker mit Multi-Grip

- Schraubklemme
- einteiliges Gehäuse
- spezielle Zugentlastungsverschraubung
- Schutzart IP 44



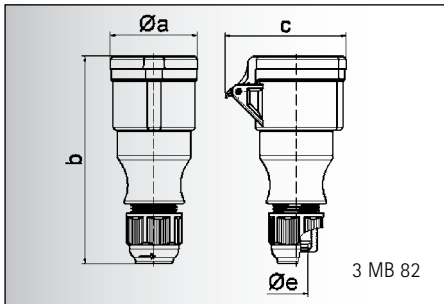
Ampere	16	16	16	32	32	32
Polzahl	3	4	5	3	4	5
a ø	70,0	78,0	86,0	94,0	94,0	101,0
b	94,5	98,0	101,0	115,0	115,0	119,0
c	138,0	142,0	145,0	170,0	170,0	174,0
d	105,5	109,5	112,5	128,0	128,0	132,0
e ø	18,0	18,0	18,0	23,0	23,0	23,0
Leiter mm <sup>2</sup> min	1	1	1	2,5	2,5	2,5
Leiter mm <sup>2</sup> max	2,5	2,5	2,5	6	6	6

#### Stecker mit Multi-Grip

- Schraubklemme
- einteiliges Gehäuse
- spezielle Zugentlastungsverschraubung
- Schutzart IP 67

Zubehör:

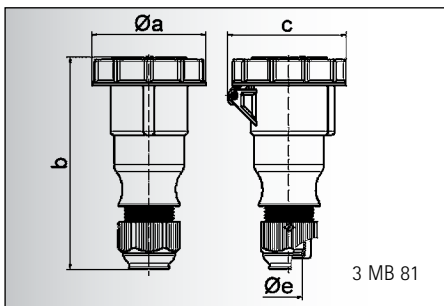
Verschlusshaube siehe Seite 352/4



Ampere	16	16	16	32	32	32
Polzahl	3	4	5	3	4	5
a ø	51,0	58,0	65,0	67,0	67,0	73,0
b	145,0	148,0	156,0	185,0	185,0	185,0
c	74,0	84,0	90,0	94,0	94,0	102,0
e ø	18,0	18,0	18,0	23,0	23,0	23,0
Leiter mm <sup>2</sup> min	1	1	1	2,5	2,5	2,5
Leiter mm <sup>2</sup> max	2,5	2,5	2,5	6	6	6

#### Kupplung mit Multi-Grip

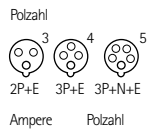
- Schraubklemme
- einteiliges Gehäuse
- spezielle Zugentlastungsverschraubung
- Kontex-Kontakt
- Schutzart IP 44



Ampere	16	16	16	32	32	32
Polzahl	3	4	5	3	4	5
a ø	70,5	78,0	86,5	94,0	94,0	101,5
b	154,0	155,0	160,0	190,0	190,0	190,0
c	77,0	83,0	93,0	99,0	99,0	107,0
e ø	18,0	18,0	18,0	23,0	23,0	23,0
Leiter mm <sup>2</sup> min	1	1	1	2,5	2,5	2,5
Leiter mm <sup>2</sup> max	2,5	2,5	2,5	6	6	6

#### Kupplung mit Multi-Grip

- Schraubklemme
- einteiliges Gehäuse
- spezielle Zugentlastungsverschraubung
- Kontex-Kontakt
- Schutzart IP 67



110V  
50-60 Hz

230V  
50-60 Hz

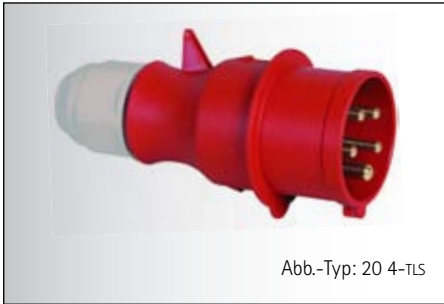
400V  
50-60 Hz

500V  
50-60 Hz

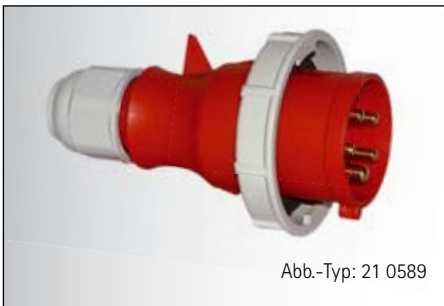
100-300Hz  
> 50V

301-500Hz  
> 50V

9  
Stück



16	3	21 000-TLS	21 001-TLS	21 002-TLS	21 071-TLS	21 257-TLS	21 244-TLS	10	135
16	4	21 003-TLS	21 004-TLS	21 005-TLS	21 006-TLS	21 007-TLS	21 008-TLS	10	149
16	5	21 009-TLS	21 010-TLS	20 3-TLS	21 037-TLS	21 056-TLS	21 145-TLS	10	170
32	3	21 012-TLS	21 013-TLS	21 014-TLS	21 219-TLS	21 354-TLS	21 328-TLS	10	220
32	4	21 015-TLS	21 016-TLS	21 017-TLS	21 018-TLS	21 019-TLS	21 020-TLS	10	240
32	5	21 021-TLS	21 022-TLS	20 4-TLS	21 011-TLS	21 247-TLS	21 160-TLS	10	270



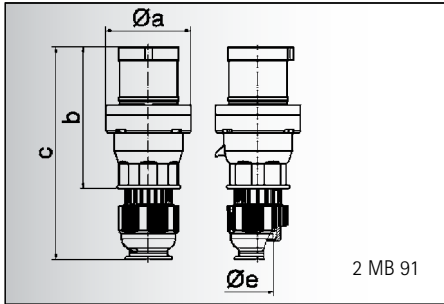
16	3	21 0575	21 0576	21 0577	21 0578	21 0579	21 0580	10	155
16	4	21 0581	21 0582	21 0583	21 0584	21 0585	21 0586	10	170
16	5	21 0587	21 0588	21 0589	21 0590	21 0591	21 0592	10	170
32	3	21 0593	21 0594	21 0595	21 0596	21 0597	21 0598	10	243
32	4	21 0599	21 0600	21 0601	21 0602	21 0603	21 0604	10	255
32	5	21 0605	21 0606	21 0607	21 0608	21 0609	21 0610	10	305



16	3	31 000-TLS	31 001-TLS	31 002-TLS	31 210-TLS	31 180-TLS	31 179-TLS	10	170
16	4	31 003-TLS	31 004-TLS	31 005-TLS	31 006-TLS	31 007-TLS	31 008-TLS	10	195
16	5	31 009-TLS	31 010-TLS	30 3-TLS	31 031-TLS	31 098-TLS	31 068-TLS	10	200
32	3	31 012-TLS	31 013-TLS	31 014-TLS	31 491-TLS			10	270
32	4	31 015-TLS	31 016-TLS	31 017-TLS	31 018-TLS	31 019-TLS	31 020-TLS	10	285
32	5	31 021-TLS	31 022-TLS	30 4-TLS	31 023-TLS	31 367-TLS	31 067-TLS	10	301



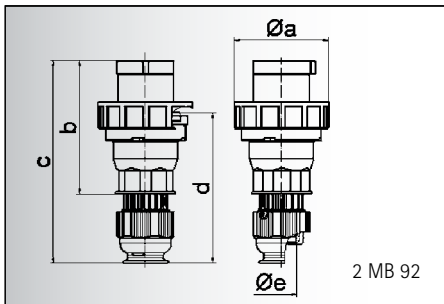
16	3	31 0331	31 0333	31 0334	31 0335	31 0336	31 0337	10	191
16	4	31 0338	31 0339	31 0340	31 0341	31 0342	31 0343	10	218
16	5	31 0344	31 0345	31 0346	31 0347	31 0348	31 0349	10	245
32	3	31 0350	31 0351	31 0352	31 0353	31 0354	31 0355	10	322
32	4	31 0356	31 0357	31 0358	31 0359	31 0360	31 0361	10	334
32	5	31 0362	31 0363	31 0364	31 0365	31 0366	31 0367	10	380



Ampere	63	63	63
Polzahl	3	4	5
a ø	96,0	96,0	96,0
b	164,0	164,0	164,0
c	245,0	245,0	245,0
d	178,0	178,0	178,0
e ø	36,0	36,0	36,0
Leiter mm² min	6	6	6
Leiter mm² max	16	16	16

**Stecker Multi-Grip**

- Schraubklemme
- spezielle Zugentlastungsverschraubung
- Schutzart IP 44

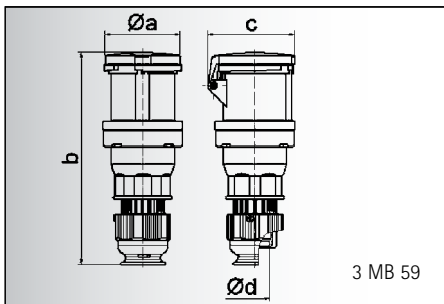


Ampere	63	63	63
Polzahl	3	4	5
a ø	113,5	113,5	113,5
b	164,0	164,0	164,0
c	245,0	245,0	245,0
d	177,0	177,0	177,0
e ø	36,0	36,0	36,0
Leiter mm² min	6	6	6
Leiter mm² max	16	16	16

**Stecker mit Multi-Grip**

- Schraubklemme
- spezielle Zugentlastungsverschraubung
- Schutzart IP 67

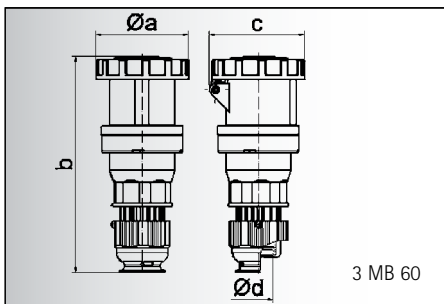
Zubehör:  
Verschlusshaube siehe Seite 352/4



Ampere	63	63	63
Polzahl	3	4	5
a ø	95,0	95,0	95,0
b	263,0	263,0	263,0
c	109,0	109,0	109,0
d ø	36,0	36,0	36,0
Leiter mm² min	6	6	6
Leiter mm² max	16	16	16

**Kupplung mit Multi-Grip**

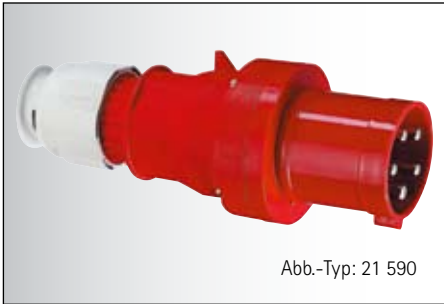
- Schraubklemme
- spezielle Zugentlastungsverschraubung
- Schutzart IP 44



Ampere	63	63	63
Polzahl	3	4	5
a ø	110,0	110,0	110,0
b	263,0	263,0	263,0
c	113,0	113,0	113,0
d ø	36,0	36,0	36,0
Leiter mm² min	6	6	6
Leiter mm² max	16	16	16

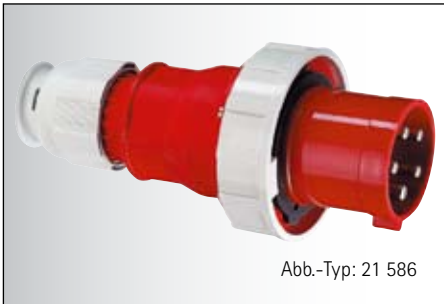
**Kupplung mit Multi-Grip**

- Schraubklemme
- spezielle Zugentlastungsverschraubung
- Schutzart IP 67



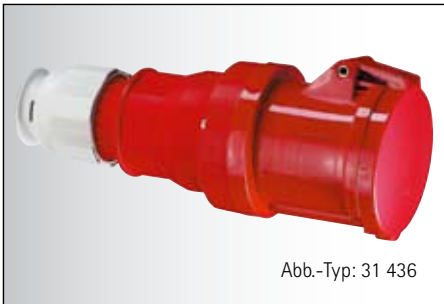
63	3		<u>21 0037</u>					5	610
63	4			<u>21 0033</u>	<u>21 0035</u>			5	680
63	5	<u>21 661</u>	<u>21 662</u>	<u>21 590</u>		<u>21 0031</u>		5	735

Eine außenliegende Zugentlastung finden Sie auf Seite 352.



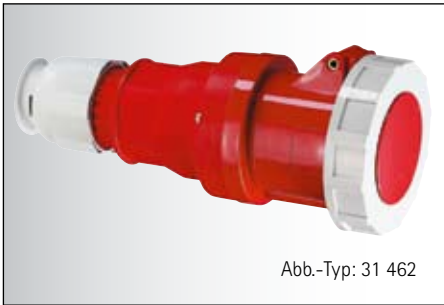
63	3	<u>21 0816</u>	<u>21 0038</u>	<u>21 0815</u>	<u>21 0040</u>			5	685
63	4		<u>21 0817</u>	<u>21 0034</u>	<u>21 0036</u>	<u>21 0039</u>		5	740
63	5	<u>21 664</u>	<u>21 665</u>	<u>21 586</u>		<u>21 0032</u>		5	800

Eine außenliegende Zugentlastung finden Sie auf Seite 352.



63	3		<u>31 731</u>					5	670
63	4			<u>31 727</u>	<u>31 729</u>			5	730
63	5	<u>31 498</u>	<u>31 499</u>	<u>31 463</u>		<u>31 725</u>		5	775

Eine außenliegende Zugentlastung finden Sie auf Seite 352.



63	3	<u>31 0539</u>	<u>31 732</u>	<u>31 0540</u>	<u>31 735</u>			5	725
63	4	<u>31 0389</u>	<u>31 0541</u>	<u>31 728</u>	<u>31 730</u>	<u>31 734</u>		5	785
63	5	<u>31 502</u>	<u>31 503</u>	<u>31 462</u>		<u>31 726</u>		5	830

Eine außenliegende Zugentlastung finden Sie auf Seite 352.