



KLEINSPANNUNGS-STECKVORRICHTUNGEN



- Anschluss unterschiedlicher Kabeldurchmesser durch zusätzliche Zugentlastung möglich
- Zugentlastung mit metrischen Schrauben



- Wandsteckdose für Durchgangsverdrahtung
- großzügiger Anschlussraum
- herausnehmbarer Steckdoseneinsatz erleichtert das Anschließen
- drehbares Unterteil (180°)
- kompakte Bauform



- eindeutige Spannungszuordnung durch Kennfarbe



- Stecker und Kupplungen mit Kabelverschraubung oder Kabelknickschutz lieferbar



- Kleinspannungs-Steckvorrichtungen 63A
- formmäßig und sicherheitsmäßig in Anlehnung an die CEE-Vorschriften gefertigt
- basierend auf herkömmlichen Steckvorrichtungen
- hochwärmebeständiger Kontaktträger



Wandsteckdosen
Seite 288, 289



Anbausteckdosen
Seite 290, 291



Stecker
Seite 292, 293



Wandgerätestecker
Seite 292, 293



Kupplungen
Seite 292, 293



63A Wand- und
Anbausteckdosen
Seite 294, 295



63A Stecker/Kupplungen
Aufbaugerätestecker
Seite 294, 295



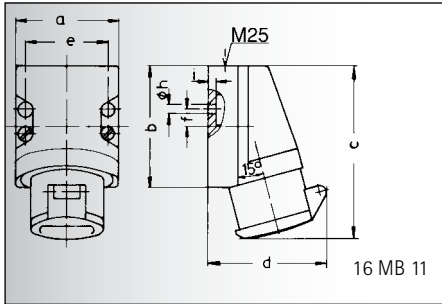
Kleinspannungsgeräte 63A bis 50 V und Frequenzen bis 500 Hz Anordnungsübersicht der Kontaktbuchsen

Reihe	Frequenz	50 u. 60	50 u. 60	100 - 200	300	400	401 - 500	Gleichstrom	Hz
	Betriebsspannung	20 - 25	40 - 50	40 - 50	bis 50	bis 50	bis 50	bis 50	V
1)	<ul style="list-style-type: none"> ● ø9 L1 ○ ø8 L2 								2 polig
2)	<ul style="list-style-type: none"> ● ø9 L1 ○ ø8 L2, L3 								3 polig
3)	○ ø8 L1, L2, L3								3 polig
	Kennfarbe	6 h violett	12 h weiß	4 h grün	2 h grün	3 h grün	11 h grün	10 h grau	

Nach DIN VDE 0100 ist für bestimmte Einsatzgebiete die Schutzmaßnahme Kleinspannung oder Schutztrennung, wie z.B. ortsveränderliche Leuchten in einer Umgebung aus leitfähigen Stoffen (Kesseln, Rohrleitungen oder Handnassschleifmaschinen usw. vorgeschrieben). Siehe DIN VDE 0100/5.73 §§ 33, 34 Teil 706/11.82, Teil 410/11.83.

Die DIN/EN 60309 Teil 2 beinhaltet nur 16 A und 32 A Kleinspannungs-Steckvorrichtungen. In der Praxis werden immer häufiger Geräte mit höheren Nennströmen verlangt. Wir haben für diesen Bedarf die 63 A Kleinspannungsgerätepalette für die verschiedenen Spannungen und Frequenzen (siehe Tabelle) erstellt. Formmäßig und sicherheitstechnisch werden diese in Anlehnung an die CEE-Vorschrift gefertigt.

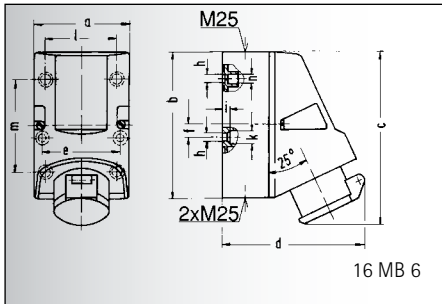
Die Standard-Typen sind beim »Elektrotechnischen Prüfamts München« nach DIN VDE 0623/3.77 §§ 20, 21 und 22 Schaltleistung - Normaler Betrieb - Temperaturerhöhung geprüft.



Ampere	16	16	32	32
Polzahl	2	3	2	3
a	70,0	70,0	70,0	70,0
b	80,0	80,0	80,0	80,0
c	113,0	113,0	113,0	113,0
d	80,0	80,0	80,0	80,0
e	55,0	55,0	55,0	55,0
f	11,0	11,0	11,0	11,0
h ø	5,2	5,2	5,2	5,2
i	5,0	5,0	5,0	5,0
Leiter mm² min	4	4	4	4
Leiter mm² max	10	10	10	10

Wandsteckdose

- Leitungseinführung einmal oben (offen)
- Schutzart IP 44



Ampere	16	16	32	32
Polzahl	2	3	2	3
a	83,0	83,0	83,0	83,0
b	126,0	126,0	126,0	126,0
c	149,0	149,0	149,0	149,0
d	120,0	120,0	120,0	120,0
e	68,0	68,0	68,0	68,0
f	11,0	11,0	11,0	11,0
h ø	5,5	5,5	5,5	5,5
i	6,5	6,5	6,5	6,5
k ø	12,0	12,0	12,0	12,0
l	65,0	65,0	65,0	65,0
m	80,0	80,0	80,0	80,0
n ø	10,0	10,0	10,0	10,0
Leiter mm² min	4	4	4	4
Leiter mm² max	10	10	10	10

Wandsteckdose

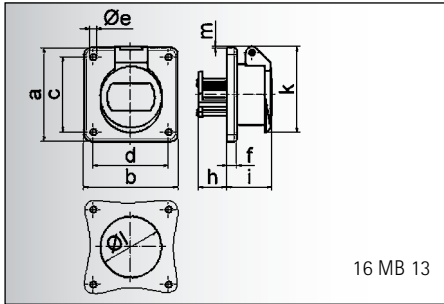
- Leitungseinführung einmal oben (offen), zweimal unten (verschl.)
- Gehäuseunterteil um 180° drehbar
- 4 Befestigungsbohrungen im Gehäuseboden
- geeignet für Durchgangsverdrahtung mit Spezialklemmen (siehe Seite 351)
- Schutzart IP 44



16	2	41 0	41 1	41 2	41 3	41 4	41 5	10	195
16	3	41 6	41 7	41 8	41 9	41 10	41 07	10	215
32	2	41 11	41 12	41 13	41 14	41 15	41 16	10	195
32	3	41 17	41 18	41 19	41 20	41 21	41 57	10	215



16	2	41 35	41 36	41 37	41 38	41 39	41 40	10	325
16	3	41 41	41 42	41 43	41 44	41 45	41 59	10	345
32	2	41 46	41 47	41 48	41 49	41 50	41 51	10	325
32	3	41 52	41 53	41 54	41 55	41 56		10	345

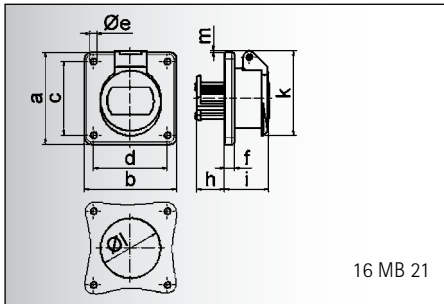


16 MB 13

Ampere	16	16	32	32
Polzahl	2	3	2	3
a	55,0	55,0	55,0	55,0
b	55,0	55,0	55,0	55,0
c	45,0	45,0	45,0	45,0
d	45,0	45,0	45,0	45,0
e ø	5,2	5,2	5,2	5,2
f	6,0	6,0	6,0	6,0
h	22,0	22,0	22,0	22,0
i	37,0	37,0	37,0	37,0
k	67,0	67,0	67,0	67,0
l ø	49,0	49,0	49,0	49,0
m	12,0	12,0	12,0	12,0
Leiter mm ² min	4	4	4	4
Leiter mm ² max	10	10	10	10

Anbausteckdose

- Schraubklemme
- gerade
- Flansch 55 x 55 mm
- Schutzart IP 44

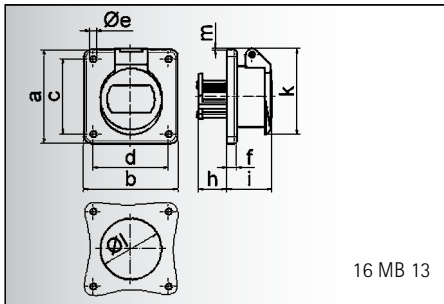


16 MB 21

Ampere	16	16	32	32
Polzahl	2	3	2	3
a	70,0	70,0	70,0	70,0
b	70,0	70,0	70,0	70,0
c	56,5	56,5	56,5	56,5
d	56,5	56,5	56,5	56,5
e ø	5,5	5,5	5,5	5,5
f	8,0	8,0	8,0	8,0
h	22,0	22,0	22,0	22,0
i	37,0	37,0	37,0	37,0
k	67,0	67,0	67,0	67,0
l ø	49,0	49,0	49,0	49,0
m	4,0	4,0	4,0	4,0
Leiter mm ² min	4	4	4	4
Leiter mm ² max	10	10	10	10

Anbausteckdose

- Schraubklemme
- gerade
- Flansch 70 x 70 mm
- Schutzart IP 44

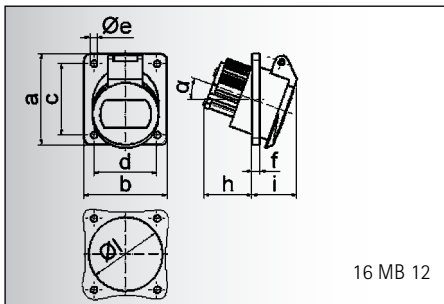


16 MB 13

Ampere	16	16	32	32
Polzahl	2	3	2	3
a	75,0	75,0	75,0	75,0
b	75,0	75,0	75,0	75,0
c	60,0	60,0	60,0	60,0
d	60,0	60,0	60,0	60,0
e ø	5,2	5,2	5,2	5,2
f	6,0	6,0	6,0	6,0
h	22,0	22,0	22,0	22,0
i	37,0	37,0	37,0	37,0
k	67,0	67,0	67,0	67,0
l ø	49,0	49,0	49,0	49,0
m	2,0	2,0	2,0	2,0
Leiter mm ² min	4	4	4	4
Leiter mm ² max	10	10	10	10

Anbausteckdose

- Schraubklemme
- gerade
- Flansch 75 x 75 mm
- Schutzart IP 44

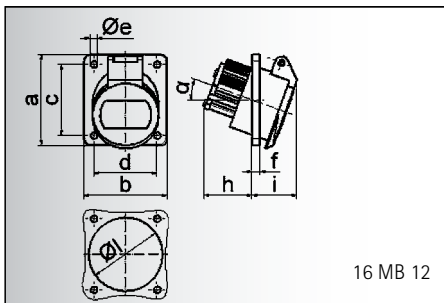


16 MB 12

Ampere	16	16	32	32
Polzahl	2	3	2	3
a	68,0	68,0	68,0	68,0
b	62,0	62,0	62,0	62,0
c	53,0	53,0	53,0	53,0
d	47,0	47,0	47,0	47,0
e ø	5,2	5,2	5,2	5,2
f	6,0	6,0	6,0	6,0
h	36,0	36,0	36,0	36,0
i	35,0	35,0	35,0	35,0
α	20°	20°	20°	20°
l ø	55,0	55,0	55,0	55,0
Leiter mm ² min	4	4	4	4
Leiter mm ² max	10	10	10	10

Anbausteckdose

- Schraubklemme
- Neigung 20 °
- Flansch 68 x 62 mm
- Schutzart IP 44



16 MB 12

Ampere	16	16	32	32
Polzahl	2	3	2	3
a	100,0	100,0	100,0	100,0
b	92,0	92,0	92,0	92,0
c	85,0	85,0	85,0	85,0
d	77,0	77,0	77,0	77,0
e ø	5,2	5,2	5,2	5,2
f	6,0	6,0	6,0	6,0
h	36,0	36,0	36,0	36,0
i	35,0	35,0	35,0	35,0
α	20°	20°	20°	20°
l ø	55,0	55,0	55,0	55,0
Leiter mm ² min	4	4	4	4
Leiter mm ² max	10	10	10	10

Anbausteckdose

- Schraubklemme
- Neigung 20 °
- Flansch 100 x 92 mm
- Schutzart IP 44



Abb.-Typ: 43 18

16	2	43 0	43 1	43 2	43 3	43 4	43 5	10	125
16	3	43 6	43 7	43 8	43 9	43 10	43 90	10	145
32	2	43 11	43 12	43 13	43 14	43 15	43 16	10	125
32	3	43 17	43 18	43 19	43 20	43 21		10	145



Abb.-Typ: 43 40

16	2	43 22	43 23	43 24	43 25	43 26	43 27	10	140
16	3	43 28	43 29	43 30	43 31	43 32		10	160
32	2	43 33	43 34	43 35	43 36	43 37	43 38	10	140
32	3	43 39	43 40	43 41	43 42	43 43		10	160



Abb.-Typ: 43 72

16	2	43 54	43 55	43 56	43 57	43 58	43 59	10	150
16	3	43 60	43 61	43 62	43 63	43 64	43 003	10	170
32	2	43 65	43 66	43 67	43 68	43 69	43 70	10	150
32	3	43 71	43 72	43 73	43 74	43 75		10	170



Abb.-Typ: 42 18

16	2	42 0	42 1	42 2	42 3	42 4	42 5	10	135
16	3	42 6	42 7	42 8	42 9	42 10		10	155
32	2	42 11	42 12	42 13	42 14	42 15	42 16	10	135
32	3	42 17	42 18	42 19	42 20	42 21	42 74	10	155

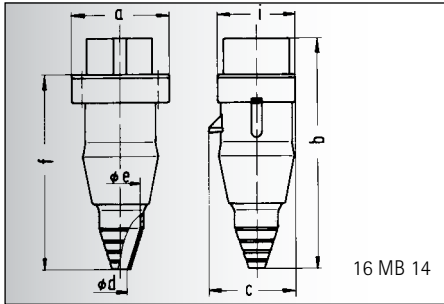


Abb.-Typ: 42 40

16	2	42 22	42 23	42 24	42 25	42 26	42 27	10	165
16	3	42 28	42 29	42 30	42 31	42 32		10	185
32	2	42 33	42 34	42 35	42 36	42 37	42 38	10	165
32	3	42 39	42 40	42 41	42 42	42 43		10	185

KLEINSPANNUNGS- STECKER, WANDGERÄTESTECKER, KUPPLUNGEN

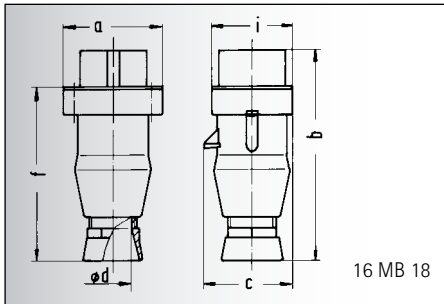
IEC 60309, EN 60309, VDE 0623
Schutzart IP 44



Ampere	16	16	32	32
Polzahl	2	3	2	3
a	62,0	62,0	62,0	62,0
b	145,0	145,0	145,0	145,0
c	55,0	55,0	55,0	55,0
d ø	7,0	7,0	7,0	7,0
e ø	24,5	24,5	24,5	24,5
f	123,0	123,0	123,0	123,0
i	50,0	50,0	50,0	50,0
Leiter mm² min	4	4	4	4
Leiter mm² max	10	10	10	10

Stecker

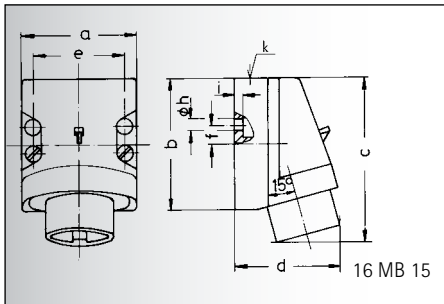
- Schraubklemme
- mit Kabelknickschutz
- Schutzart IP 44



Ampere	16	16	32	32
Polzahl	2	3	2	3
a	62,0	62,0	62,0	62,0
b	129,0	129,0	129,0	129,0
c	55,0	55,0	55,0	55,0
d ø	24,5	24,5	24,5	24,5
f	107,0	107,0	107,0	107,0
i	50,0	50,0	50,0	50,0
Leiter mm² min	4	4	4	4
Leiter mm² max	10	10	10	10

Stecker

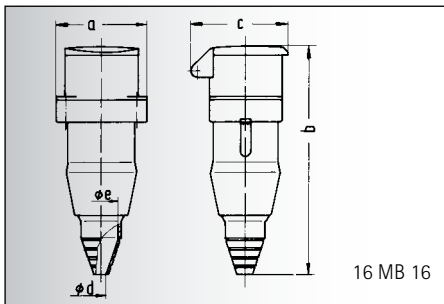
- Schraubklemme
- mit Kabelverschraubung
- Schutzart IP 44



Ampere	16	16	32	32
Polzahl	2	3	2	3
a	70,0	70,0	70,0	70,0
b	80,0	80,0	80,0	80,0
c	100,0	100,0	100,0	100,0
d	82,0	82,0	82,0	82,0
e	55,0	55,0	55,0	55,0
f	11,0	11,0	11,0	11,0
h ø	5,2	5,2	5,2	5,2
i	5,0	5,0	5,0	5,0
k	M 25	M 25	M 25	M 25
Leiter mm² min	4	4	4	4
Leiter mm² max	10	10	10	10

Wandgerätestecker

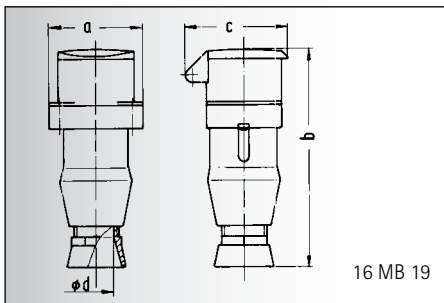
- Schraubklemme
- Schutzart IP 44



Ampere	16	16	32	32
Polzahl	2	3	2	3
a	62,0	62,0	62,0	62,0
b	158,0	158,0	158,0	158,0
c	67,0	67,0	67,0	67,0
d ø	7,0	7,0	7,0	7,0
e ø	24,5	24,5	24,5	24,5
Leiter mm² min	4	4	4	4
Leiter mm² max	10	10	10	10

Kupplung

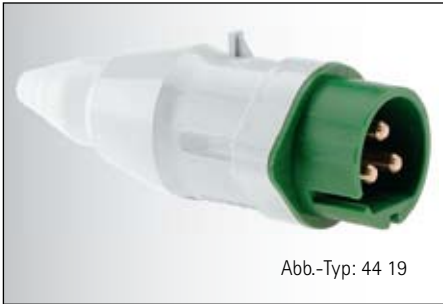
- Schraubklemme
- mit Kabelknickschutz
- Schutzart IP 44



Ampere	16	16	32	32
Polzahl	2	3	2	3
a	62,0	62,0	62,0	62,0
b	142,0	142,0	142,0	142,0
c	67,0	67,0	67,0	67,0
d ø	24,5	24,5	24,5	24,5
Leiter mm² min	4	4	4	4
Leiter mm² max	10	10	10	10

Kupplung

- Schraubklemme
- mit Kabelverschraubung
- Schutzart IP 44



16	2	44 0	44 1	44 2	44 3	44 4	44 5	10	140
16	3	44 6	44 7	44 8	44 9	44 10	44 61	10	160
32	2	44 11	44 12	44 13	44 14	44 15	44 16	10	140
32	3	44 17	44 18	44 19	44 20	44 21	44 59	10	160



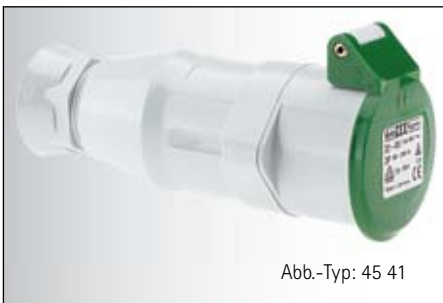
16	2	44 22	44 23	44 24	44 25	44 26	44 27	10	150
16	3	44 28	44 29	44 30	44 31	44 32	44 81	10	170
32	2	44 33	44 34	44 35	44 36	44 37	44 38	10	150
32	3	44 39	44 40	44 41	44 42	44 43		10	170



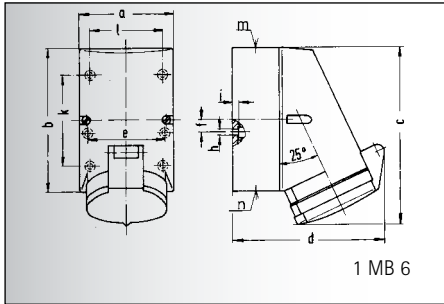
16	2	46 0	46 1	46 2	46 3	46 4	46 5	10	155
16	3	46 6	46 7	46 8	46 9	46 10		10	175
32	2	46 11	46 12	46 13	46 14	46 15	46 16	10	155
32	3	46 17	46 18	46 19	46 20	46 21		10	175



16	2	45 0	45 1	45 2	45 3	45 4	45 5	10	180
16	3	45 6	45 7	45 8	45 9	45 10	45 63	10	200
32	2	45 11	45 12	45 13	45 14	45 15	45 16	10	180
32	3	45 17	45 18	45 19	45 20	45 21		10	200



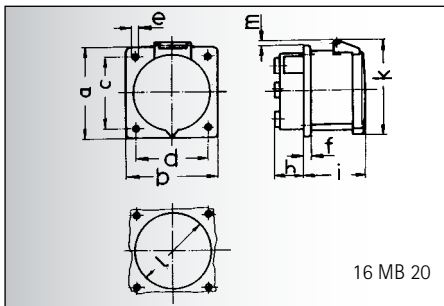
16	2	45 22	45 23	45 24	45 25	45 26	45 27	10	190
16	3	45 28	45 29	45 30	45 31	45 32		10	210
32	2	45 33	45 34	45 35	45 36	45 37	45 38	10	190
32	3	45 39	45 40	45 41	45 42	45 43		10	210



Ampere	63	63
Polzahl	2	3
a	83,0	
b	126,0	
c	158,0	
d	130,0	
e	68,0	
f	11,0	
h	5,3	
i	4,0	
k	80,0	
l	65,0	
m	M 25	
n	2 x M 25	

Wandsteckdose

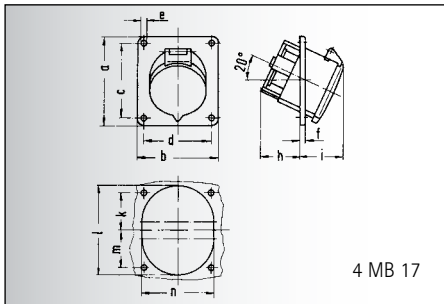
- Schraubklemme
- hochwärmebeständiger Kontaktträger
- vernickelte Kontakte
- Schutzart IP 44



Ampere	63	63
Polzahl	2	3
a	85,0	
b	75,0	
c	60,0	
d	60,0	
e	5,2	
f	5,5	
h	27,0	
i	62,0	
k	90,0	
l	60,0	
m	7,5	

Anbausteckdose

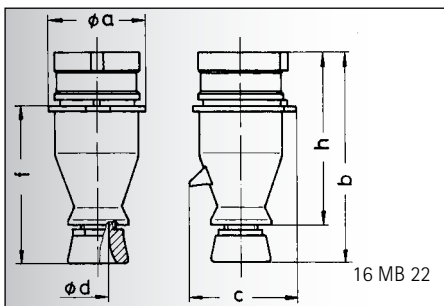
- Schraubklemme
- gerade
- hochwärmebeständiger Kontaktträger
- vernickelte Kontakte
- Schutzart IP 44



Ampere	63	63
Polzahl	2	3
a	100,0	
b	92,0	
c	85,0	
d	77,0	
e	5,1	
f	5,5	
h	42,0	
i	57,0	
k	44,0	
l	80,0	
m	41,0	
n	80,0	

Anbausteckdose

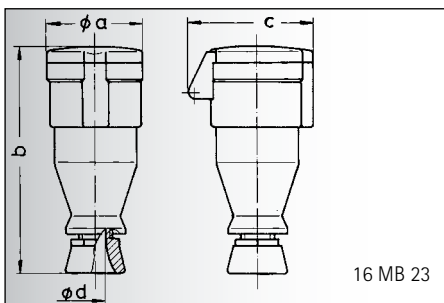
- Schraubklemme
- Neigung 20°
- hochwärmebeständiger Kontaktträger
- vernickelte Kontakte
- Schutzart IP 44



Ampere	63	63
Polzahl	2	3
a ø	66,0	
b	173,0	
c	78,0	
d ø	24,5	
f	128,0	
h	140,0	

Stecker

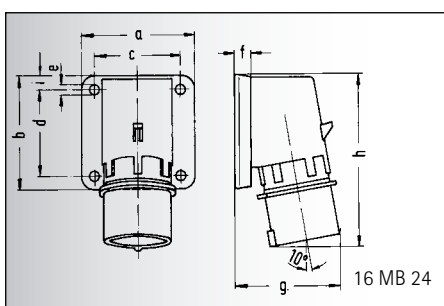
- Schraubklemme
- mit Kabelverschraubung
- hochwärmebeständiger Kontaktträger
- vernickelte Kontakte
- Schutzart IP 44



Ampere	63	63
Polzahl	2	3
a ø	66,5	
b	183,0	
c	91,0	
d ø	24,5	

Kupplung

- Schraubklemme
- mit Kabelverschraubung
- hochwärmebeständiger Kontaktträger
- vernickelte Kontakte
- Schutzart IP 44

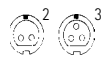


Ampere	63	63
Polzahl	2	3
a	90,0	
b	75,0	
c	78,0	
d	45,0	
e	5,5	
f	7,0	
g	86,0	
h	138,0	
i	13,0	

Aufbaugerätestecker

- Schraubklemme
- hochwärmebeständiger Kontaktträger
- vernickelte Kontakte
- Schutzart IP 44

Polzahl



Ampere

Polzahl

24V
50-60 Hz

42V
50-60 Hz

100-200
Hz
bis 50V

300 Hz
bis 50V



9

Stück

Stück



Abb.-Typ: 41 00

63	2			41 08 ¹⁾			10	385
63	3	41 01 ²⁾	41 00 ²⁾	41 02 ³⁾	41 33 ²⁾		10	420



Abb.-Typ: 43 05

63	2			43 06 ¹⁾			10	250
63	3	43 03 ²⁾	43 02 ²⁾	43 05 ³⁾	43 77 ²⁾		10	250



Abb.-Typ: 42 00

63	2			42 08 ¹⁾			10	255
63	3	42 01 ²⁾	42 00 ²⁾	42 02 ³⁾	42 09 ²⁾		10	290



Abb.-Typ: 44 00

63	2			44 09 ¹⁾			10	235
63	3	44 01 ²⁾	44 00 ²⁾	44 02 ³⁾	44 58 ²⁾		10	270



Abb.-Typ: 45 00

63	2			45 08 ¹⁾			10	290
63	3	45 01 ²⁾	45 00 ²⁾	45 02 ³⁾	45 45 ²⁾		10	325



Abb.-Typ: 47 0

63	2			47 3 ¹⁾			10	260
63	3	47 1 ²⁾	47 0 ²⁾	47 2 ³⁾	47 4 ²⁾		10	260

¹⁾, ²⁾, ³⁾ - Ausführungen siehe Baureihe in Tabelle S. 287