



SONDERSTECKVORRICHTUNGEN



### TK-Kombi, das Original

- kompakte Kombination von CEE- und Schutzkontaktsteckdose
- Absicherung der Schutzkontaktsteckdose möglich
- Ausrüstung neben der deutschen Schutzkontaktsteckdose auch mit 16/230V Steckdosen dänischer, belgisch/ französischer oder schweizerischer Norm lieferbar



### Gleichstrom-Steckvorrichtungen

- für Prüffelder, Galvanobetriebe, Schienenfahrzeuge und Wartungsbereiche



### abschließbarer Kupplungsdeckel

- durch speziellen Verriegelungsmechanismus festverbundene Steckvorrichtung
- Kupplungsdeckel wird mit speziell entwickeltem Verriegelungsstift verschlossen. Wiederöffnen nur mit Spezial-Schraubendreher

Patenterte Quick-Connect Steckvorrichtungen von Bals mit MIELE weiterentwickelt zu einem fest verbundenen Steckvorrichtungssystem, das dann als Festanschluss dient. Die Inspektionszeit an industriell genutzten Miele-Geräten verkürzt sich um mehr als 45 Minuten.



### HKS Anbausteckdose, elegant steuern, regeln, überwachen, kontrollieren

- zusätzlicher Hilfs-Kontaktschalter wird durch Stecker betätigt
- erhältlich an CEE-Anbausteckdosen geneigt 16A und 32A sowie an Schutzkontaktsteckdosen
- elektrische Steckerverriegelung möglich
- potentialfreies Schalten
- Schaltelement, z.B. Schütz kann separat gesetzt werden

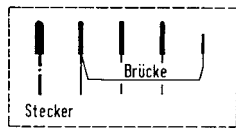
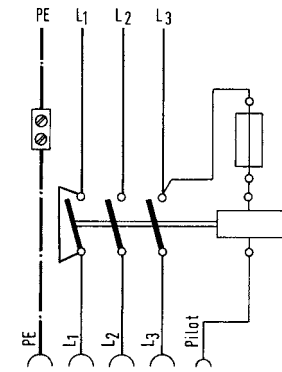


### Drehfeldrichtungsanzeiger Tripol

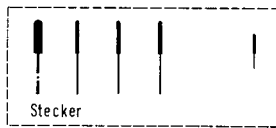
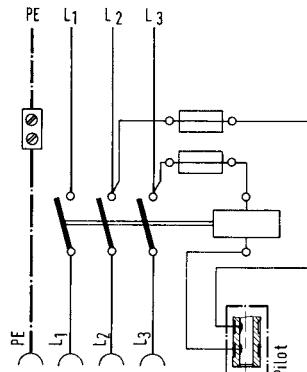
- CEE-Stecker mit integrierter Schutzkontaktsteckdose und eingebauter Elektronik, ermöglicht die Kontrolle des Drehfeldes, sowie das Erkennen beim Ausfall einer Phase
- über die Schutzkontaktsteckdose sind weitere Prüfgeräte anzuschließen, u.a. kann eine Funktionsprüfung von Fi-Schaltern durchgeführt werden



KONVENTIONELLE VERRIEGELUNG



PSK-VERRIEDELUNG



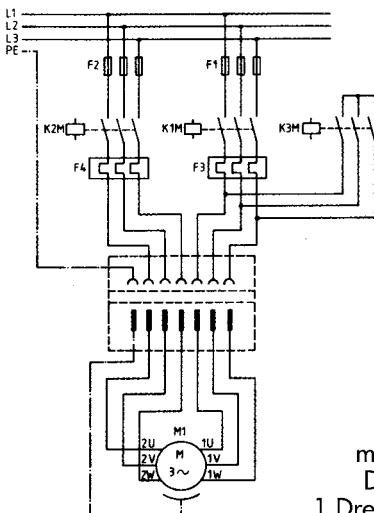
**PSK – Pilot-Schalter-Kontakt**

- potentialfreie Schaltung des eingebauten Hilfskontaktes in Pilotbohrung der Steckdose (63A und 125A)
- geeignet für Schützverriegelung oder für zusätzliche Steuerzwecke
- da alle Steckdosen schaltleistungsgeprüft sind, werden sie ohne Pilotkontakt oder PSK-Kontakt ausgeliefert, wenn ein Pilotkontakt (63A und 125A) gewünscht wird, ist der Bestell-Nummer ein P anzuhängen
- Geräte mit PSK-Kontakt sind auf den Seiten 306 und 307 aufgeführt

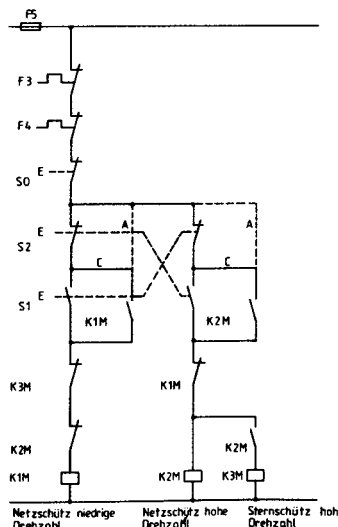


**7-polige Steckvorrichtungen**

- eindeutige Vorteile in den Bereichen Polumschaltung/Stern-Dreieckschaltung/Ampelschaltung/Regelung/ elektr. Verriegelung/Überwachung/Quittierung/Meldung



**Polumschaltung**  
mit Drehstrommotoren  
Dahlerschaltung,  
1 Drehrichtung, 2 Drehzahlen



TK-Kombi-  
Steckdosen  
Seite 300



Drehfeldrichtungs-  
anzeiger  
Seite 301



Adapter-Stecker  
Seite 301



7-polige Steckvorrichtungen  
Seite 302 - 305



Steckdosen mit  
PSK-Verriegelungen  
Seite 306, 307



HKS-  
Steckvorrichtungen  
Seite 308, 309



abschließbare Quick-Connect  
Steckvorrichtungen  
Seite 308, 309

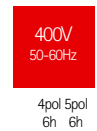
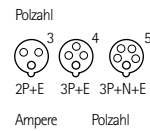

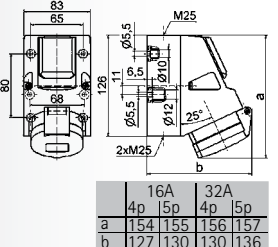


TH-Steckvorrichtungen  
Seite 310, 311



Gleichstromsteckvor-  
richtungen  
Seite 312, 313




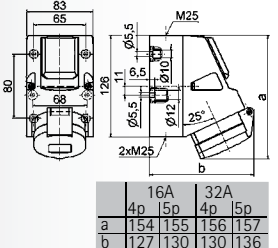




	16A	32A
	4p 5p	4p 5p
a	154 155	156 157
b	127 130	130 136

1 MB 17

<b>TK-Kombi-Dose</b>	16	4	10 12		10	560
• mit Klemmen, ohne Verdrahtung						
• mit integrierter Schutzkontaktsteckdose 16A/230V ~	16	5		10 7	10	570
• Schutzart IP 44						
	<sup>1)</sup> 32	5		10 8	10	600


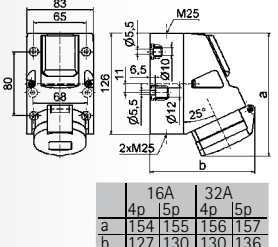
<sup>1)</sup> Bei Verdrahtung über nur eine Zuleitung, Sicherungssockel Type 18 62 verwenden

	16A	32A
	4p 5p	4p 5p
a	154 155	156 157
b	127 130	130 136

1 MB 17

<b>TK-Kombi-Dose</b>	16	4	10 13		10	510
• mit Klemmen, mit Verdrahtung (anschlussfertig vorbereitet)						
• mit integrierter Schutzkontaktsteckdose 16A/230V ~	16	5		10 10	10	520
• Schutzart IP 44						


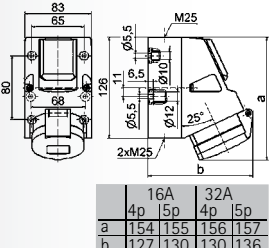



	16A	32A
	4p 5p	4p 5p
a	154 155	156 157
b	127 130	130 136

1 MB 17

<b>TK-Kombi-Dose</b>	16	5		10 9	10	580
• mit Klemmen, mit Verdrahtung (anschlussfertig vorbereitet)						
• mit Sicherungssockel 5 x 20 mm DIN 41671	<sup>2)</sup> 32	4	10 20		10	600
• mit integrierter Schutzkontaktsteckdose 16A/230V ~	32	5		10 11	10	610
• Schutzart IP 44						

<sup>2)</sup> 2 x Sicherungssockel

	16A	32A
	4p 5p	4p 5p
a	154 155	156 157
b	127 130	130 136

1 MB 17

<b>TK-Kombi-Dose</b>	<sup>2)</sup> 16	4	10 17		10	560
• Belgisch-Französisches System						
• mit Klemmen, mit Verdrahtung (anschlussfertig vorbereitet)	16	5		10 15	10	570
• mit Sicherungssockel 5 x 20 mm DIN 41671						
• mit integrierter Schutzkontaktsteckdose 16A/230V ~	<sup>2)</sup> 32	4	10 19		10	590
• Schutzart IP 44	32	5		10 18	10	600

<sup>2)</sup> 2 x Sicherungssockeln



Abb.-Typ: 18 63

<b>Zubehör</b>		
<u>Leitungssatz</u>		
L. N. PE	für 16 A	18 63
	für 32 A	18 96
<u>G-Sicherungssockel</u>		18 62
5 x 20 mm DIN 41671		
<u>G-Schmelzeinsatz</u>		
	6,3 A	18 64
	10 A	18 65
	16 A	18 66



Polzahl	4	5	230V 50-60 Hz	400V 50-60Hz	500V 50-60Hz	9 Stück
	3P+E	3P+NN+E	4pol 5pol 9h 9h	4pol 5pol 6h 6h	4pol 5pol 7h 7h	
Ampere	Polzahl					



Abb.-Typ: 22 20

<b>Drehfeldrichtungsanzeiger</b> • vernickelte Kontakte	16	4	22 10	<u>22 11</u>	22 12	10	170
	16	5	22 13	<u>22 14</u>	22 15	10	195
	32	4	22 16	<u>22 17</u>	22 18	10	265
	32	5	22 19	<u>22 20</u>	22 21	10	290
	63	4	22 22	<u>22 23</u>	22 24	2	600
Drehfeldrichtungsanzeiger für Container-Dosen siehe Seite 257/5	63	5	22 25	<u>22 26</u>	22 27	2	650



Abb.-Typ: 22 35

<b>Drehfeldrichtungsanzeiger</b> <b>„TRIPOL“ 400/ 230V</b> • vernickelte Kontakte • mit integrierter Schutzkontakt- steckdose • eingebaute Elektronik für: a) Drehfeldanzeiger b) Anschluss von Prüfgeräten c) Phasenanzeige	16	5		<u>22 34</u>		2	265
	32	5		<u>22 35</u>		2	335
	63	5		<u>22 36</u>		2	640



Abb.-Typ: 22 31

<b>Drehfeldrichtungsanzeiger</b> • vernickelte Kontakte • ohne Unverwechselbarkeits- nase • für alle Betriebsspannungen zwischen 230...600V	16	4		<u>22 28</u>		10	170
	16	5		<u>22 29</u>		10	195
	32	4		<u>22 30</u>		10	265
	32	5		<u>22 31</u>		10	290
	63	4		<u>22 32</u>		2	600
	63	5		<u>22 33</u>		2	650



Abb.-Typ: 86 15

<b>Adapter-Stecker</b> CEE-Stecker 16A/ 230V/ 3p auf Schutzkontakt-Steckdose 16A/ 230V ~	86 15
CEE-Stecker 16A/ 230V/ 3p auf Schutzkontakt-Steckdose 16A/ 230V ~, belg.-franz. System (CEE 7)	86 14
CEE-Stecker 16A/ 230V/ 3p auf Schutzkontakt-Steckdose 16A/ 230V ~, schweizerisches System (Typ 13)	86 18
Weitere Adapter-Systeme auf Anfrage.	



**Wandsteckdose**

- Schraubklemme
- hochwärmebeständiger Kontaktträger
- vernickelte Kontakte
- Leitungseinführung einmal oben (offen), zweimal unten (verschlossen)
- Gehäuseunterteil um 180° drehbar
- 4 Befestigungsbohrungen im Gehäuseboden
- Schutzart IP 44

Maßbild siehe Seite 356/2 (1 MB 2 - unter 5pol.)

16	7	11 480	11 481	10	400
----	---	--------	--------	----	-----

32	7	11 482	11 483	10	475
----	---	--------	--------	----	-----



**Anbausteckdose**

- Schraubklemme
- hochwärmebeständiger Kontaktträger
- vernickelte Kontakte
- Flansch 75 x 75 mm
- Schutzart IP 44

Maßbild siehe Seite 356/3 (4 MB 4 - unter 5pol.)

16	7	13 326	13 327	10	225
----	---	--------	--------	----	-----

32	7	13 328	13 329	10	320
----	---	--------	--------	----	-----



**Anbausteckdose**

- Schraubklemme
- Neigung 20°
- hochwärmebeständiger Kontaktträger
- vernickelte Kontakte
- Flansch 100 x 92 mm
- Schutzart IP 44

Maßbild siehe Seite 36/6 (4 MB 112 - unter 5pol.)

16	7	12 390	12 391	10	255
----	---	--------	--------	----	-----

32	7	12 392	12 393	10	315
----	---	--------	--------	----	-----



**Stecker TE mit Multi-Grip**

- Schraubklemme
- hochwärmebeständiger Kontaktträger
- vernickelte Kontakte
- spezielle Zugentlastungsverschraubung
- Schutzart IP 44

Maßbild siehe Seite 50/2 (2 MB 93 - unter 5pol.)

16	7	21 0550	21 557	10	275
----	---	---------	--------	----	-----

32	7	21 0636	21 0067	10	370
----	---	---------	---------	----	-----



**Wandgerätestecker**

- Schraubklemme
- hochwärmebeständiger Kontaktträger
- vernickelte Kontakte
- Schutzart IP 44

Maßbild siehe Seite 54/4 (5 MB 45 - unter 5pol.)

16	7	24 193	24 194	10	305
----	---	--------	--------	----	-----

32	7	24 195	24 196	10	390
----	---	--------	--------	----	-----



**Wandsteckdose**

- Schraubklemme
- hochwärmebeständiger Kontaktträger
- vernickelte Kontakte
- Schutzart IP 67

Maßbild siehe Seite 32/1 (1 MB 8 - unter 5pol.)

16	7	11 634	11 542	1	530
----	---	--------	--------	---	-----



**Wandsteckdose**

- Schraubklemme
- hochwärmebeständiger Kontaktträger
- vernickelte Kontakte
- Schutzart IP 67

Maßbild siehe Seite 32/2 (1 MB 14 - unter 5pol.)

32	7	11 635	11 714	1	870
----	---	--------	--------	---	-----



**Anbausteckdose**

- Schraubklemme
- hochwärmebeständiger Kontaktträger
- vernickelte Kontakte
- Flansch 75 x 75 mm
- Schutzart IP 67

Maßbild siehe Seite 356/ 5  
(4 MB 5 - unter 5pol.)

16	7	13 330	13 331	10	260
32	7	13 332	13 333	10	340

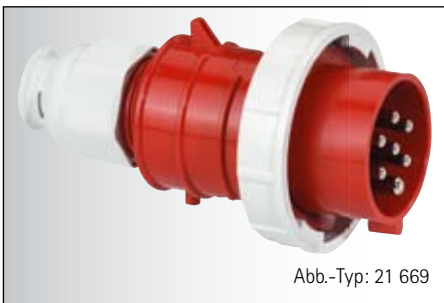


**Anbausteckdose**

- Schraubklemme
- Neigung 20°
- hochwärmebeständiger Kontaktträger
- vernickelte Kontakte
- Flansch 100 x 92 mm
- Schutzart IP 67

Maßbild siehe Seite 42/6  
(4 MB 115 - unter 5pol.)

16	7	12 394	12 395	10	280
32	7	12 396	12 397	10	325



**Stecker TE mit Multi-Grip**

- Schraubklemme
- hochwärmebeständiger Kontaktträger
- vernickelte Kontakte
- spezielle Zugentlastungsverschraubung
- Schutzart IP 67

Zubehör:  
Verschlusshaube siehe Seite 352/4

Maßbild siehe Seite 52/2 (2 MB 94 - unter 5pol.)

16	7	21 711	21 667	10	265
32	7	21 712	21 669	10	405



<b>Aufbaugerätestecker</b>	16	7	<u>26 012</u>	<u>26 013</u>	10	200
• Schraubklemme						
• hochwärmebeständiger Kontaktträger						
• vernickelte Kontakte						
• Schutzart IP 44						
	32	7	<u>26 001</u>	<u>26 002</u>	10	300
Maßbild siehe Seite 62/1 (5 MB 24 - unter 5pol.)						



<b>Aufbaugerätestecker</b>	16	7	<u>27 113</u>	<u>27 114</u>	10	245
• Schraubklemme						
• hochwärmebeständiger Kontaktträger						
• vernickelte Kontakte						
• Schutzart IP 44						
	32	7	<u>27 115</u>	<u>27 116</u>	10	320
Maßbild siehe Seite 64/1 (5 MB 21 - unter 5pol.)						



<b>Kupplung TE mit Multi-Grip</b>	16	7	<u>31 0311</u>	<u>31 752</u>	10	275
• Schraubklemme						
• hochwärmebeständiger Kontaktträger						
• vernickelte Kontakte						
• spezielle Zugentlastungsverschraubung						
• Schutzart IP 44						
	32	7	<u>31 0381</u>	<u>31 0123</u>	10	430
Maßbild siehe Seite 76/2 (3 MB 62 - unter 5pol.)						



<b>Wandsteckdose</b>	16	7	<u>16 441</u>	<u>16 374</u>	1	1140
• hochwärmebeständiger Kontaktträger						
• vernickelte Kontakte						
• abschaltbar						
• in 0-Stellung abschließbar						
• Schutzart IP 44						
Maßbild siehe Seite 102/2 und 102/3 (12 MB 24 - unter 5pol.)						



<b>Wandsteckdose</b>	16	7	<u>16 445</u>	<u>16 378</u>	1	1170
• hochwärmebeständiger Kontaktträger						
• vernickelte Kontakte						
• abschaltbar						
• mit mechanischer Doppel-Verriegelung						
• in 0-Stellung abschließbar						
• Schutzart IP 44						
	32	7		<u>16 0438</u>	1	1400
Maßbild siehe Seite 106/2 (12 MB 24 - unter 16A, 5pol.) für 16A, 7p Seite 106/4 (12 MB 30 unter 63A, 5pol.) für 32A, 7p						





<b>Aufbaugerätestecker</b>	16	7	26 003	26 004	10	275
• Schraubklemme • hochwärmeständiger Kontaktträger • vernickelte Kontakte • Schutzart IP 67						
Zubehör: Verschlusshaube siehe Seite 352/4						
Maßbild siehe Seite 62/3 (5 MB 1 - unter 5pol.)						
	32	7	26 005	26 006	1	350



<b>Aufbaugerätestecker</b>	16	7	27 117	27 118	10	240
• Schraubklemme • hochwärmeständiger Kontaktträger • vernickelte Kontakte • Schutzart IP 67						
Zubehör: Verschlusshaube siehe Seite 352/4						
Maßbild siehe Seite 64/3 (5 MB 22- unter 5pol.)						
	32	7	27 119	27 120	10	410



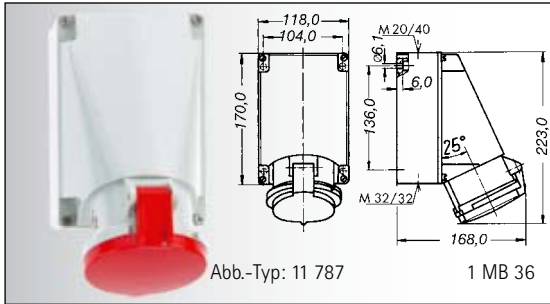
<b>Kupplung TE mit Multi-Grip</b>	16	7	31 512	31 513	10	310
• Schraubklemme • hochwärmeständiger Kontaktträger • vernickelte Kontakte • spezielle Zugentlastungsverschraubung • Schutzart IP 67						
Maßbild siehe Seite 78/2 (3 MB 63 - unter 5pol.)						
	32	7	31 514	31 515	10	480



<b>Wandsteckdose</b>	16	7	16 443	16 376	1	1170
• hochwärmeständiger Kontaktträger • vernickelte Kontakte • abschaltbar • in 0-Stellung abschließbar • Schutzart IP 67						
Maßbild siehe Seite 104/2 und 104/3 (12 MB 11 - unter 5pol.)						



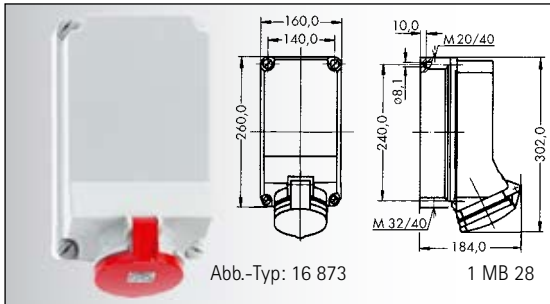
<b>Wandsteckdose</b>	16	7	16 447	16 380	1	1200
• hochwärmeständiger Kontaktträger • vernickelte Kontakte • abschaltbar • mit mechanischer Doppel-Verriegelung • in 0-Stellung abschließbar • Schutzart IP 67						
Maßbild siehe Seite 108/2 (12 MB 11 - unter 16A, 5pol.) für 16A, 7p Seite 108/4 (12 MB 10 unter 63A, 5pol.) für 32A, 7p						
	32	7		16 0087	1	1410



**Wandsteckdose**

- mit PSK-Verriegelung und zusätzlich M 20 oben
- Kontex-Plus
- Rahmenklemmen
- Schutzart IP 44

Ampere	Polzahl	400V 50-60Hz	500V 50-60Hz	Stück	Stück
63	4	<b>11 785</b>	11 786	5	1060
63	5	<b>11 787</b>		5	1140

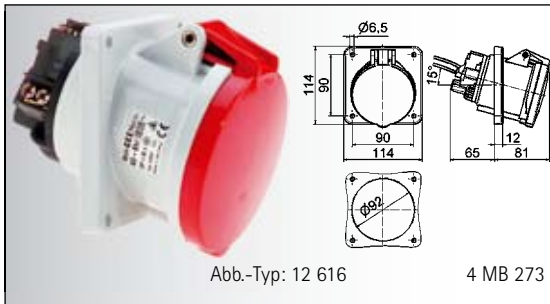


**Wandsteckdose**

- mit elektrischer PSK-Verriegelung und Schütz-Klöckner-Moeller DIL 2M
- Kontex-Plus
- Rahmenklemmen
- Schutzart IP 44

Andere Schütz-Fabrikate auf Anfrage.

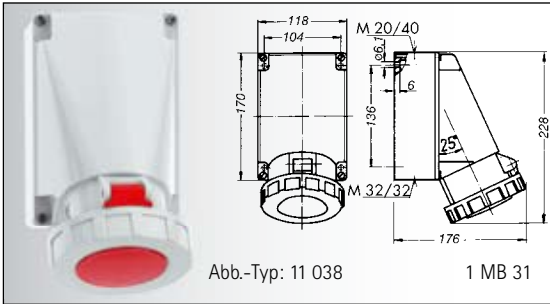
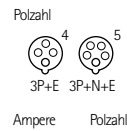
Ampere	Polzahl	400V 50-60Hz	500V 50-60Hz	Stück	Stück
63	4	<b>16 871</b>	16 872	1	2760
63	5	<b>16 873</b>		1	2810



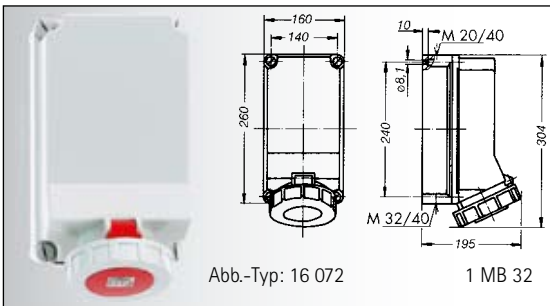
**Anbausteckdose**

- Schraubklemme
- Neigung 15°
- Flansch 114 x 114 mm
- Bohrlochabstand: 90 x 90 mm
- mit PSK-Verriegelung
- Kontex-Plus
- Rahmenklemmen
- Schutzart IP 44

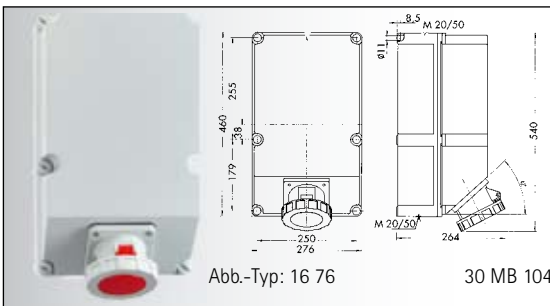
Ampere	Polzahl	400V 50-60Hz	500V 50-60Hz	Stück	Stück
63	4	<b>12 360</b>	12 511	5	700
63	5	<b>12 616</b>		5	750



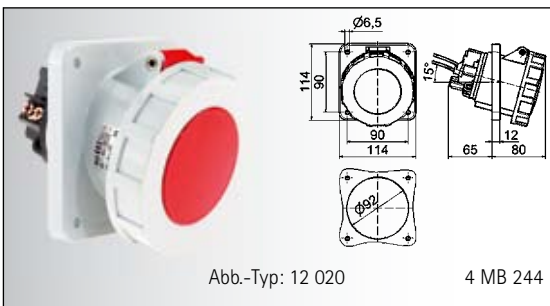
<b>Wandsteckdose</b> • mit PSK-Verriegelung und zusätzlich M 20 oben • Kontex-Plus • Rahmenklemmen • Schutzart IP 67	63	4	<b>11 052</b>	11 052	5	1100
	63	5	<b>11 038</b>		5	1180



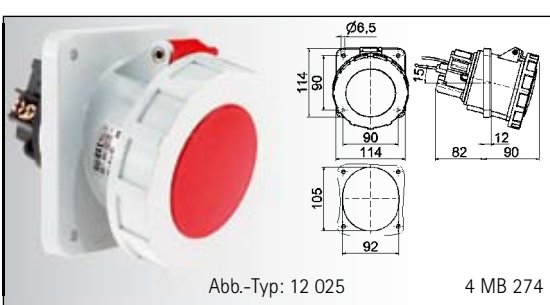
<b>Wandsteckdose</b> • mit elektrischer PSK-Verriegelung und Schütz-Klöckner-Moeller DIL 2M • Kontex-Plus • Rahmenklemmen • Schutzart IP 67	63	4	<b>16 070</b>	16 071	1	2800
	63	5	<b>16 072</b>		1	2850
Andere Schütz-Fabrikate auf Anfrage.						



<b>Wandsteckdose</b> • mit elektrischer PSK-Verriegelung und Schütz-Klöckner-Moeller DIL 4M • Kontex-Plus • Rahmenklemmen • Schutzart IP 67	125	4	<b>16 74</b>	16 75	1	8050
	125	5	<b>16 76</b>		1	8200
Andere Schütz-Fabrikate auf Anfrage.						



<b>Anbausteckdose</b> • Neigung 15° • Flansch 114 x 114 mm • Bohrlochabstand: 90 x 90 mm • mit PSK-Verriegelung • Kontex-Plus • Rahmenklemmen • Schutzart IP 67	63	4	<b>12 052</b>	12 053	5	760
	63	5	<b>12 020</b>		5	820



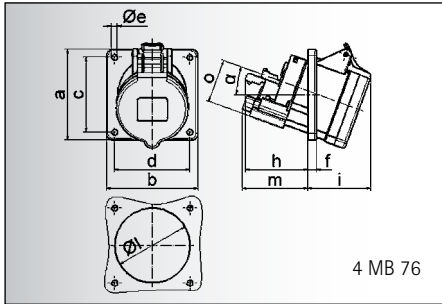
<b>Anbausteckdose</b> • Neigung 15° • Flansch 114 x 114 mm • Bohrlochabstand: 90 x 90 mm • mit PSK-Verriegelung • Kontex-Plus • Rahmenklemmen • Schutzart IP 67	125	4	<b>12 139</b>	12 054	5	1230
	125	5	<b>12 025</b>		5	1350

## HILFS-KONTAKT-ANBAUSTECKDOSEN

zum Messen, Regeln, Steuern, Quittieren usw.

IEC 60309, EN 60309, VDE 0623, VDE 0620

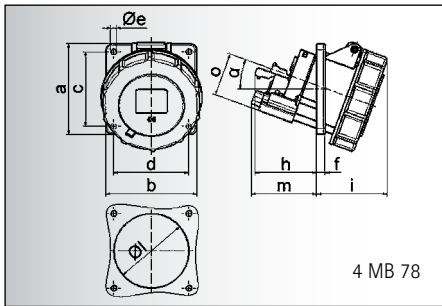
Schutzart IP 44, IP 67



Ampere	16	16	16	32	32	32
Polzahl	3	4	5	3	4	5
a	85,0	85,0	85,0	85,0	85,0	85,0
b	85,0	85,0	85,0	85,0	85,0	85,0
c	70,0	70,0	70,0	70,0	70,0	70,0
d	70,0	70,0	70,0	70,0	70,0	70,0
e	5,5	5,5	5,5	5,5	5,5	5,5
f	8,0	8,0	8,0	8,0	8,0	8,0
h	46,0	46,0	46,0	61,0	61,0	61,0
i	50,0	51,0	54,0	60,0	60,0	60,0
l	57,0	65,0	70,0	78,0	78,0	78,0
m	57,0	57,0	58,0	62,0	62,0	63,0
o	34,0	37,0	41,0	42,0	42,0	44,0
$\alpha$	20°	20°	20°	20°	20°	20°

### CEE-Anbausteckdose Quick-Connect TE

- schraublose Klemmen
- Neigung
- mit Schließer- und Öffnerkontakt
- Flansch 85 x 85 mm
- hochwärmebeständiger Kontaktträger
- vernickelte Kontakte
- Schutzart IP 44



Ampere	16	16	16	32	32	32
Polzahl	3	4	5	3	4	5
a	85,0	85,0	85,0	85,0	85,0	85,0
b	85,0	85,0	85,0	85,0	85,0	85,0
c	70,0	70,0	70,0	70,0	70,0	70,0
d	70,0	70,0	70,0	70,0	70,0	70,0
e	5,5	5,5	5,5	5,5	5,5	5,5
f	8,0	8,0	8,0	8,0	8,0	8,0
h	46,0	46,0	46,0	61,0	61,0	61,0
i	57,0	57,0	60,0	65,0	65,0	69,0
l	57,0	65,0	70,0	75,0	75,0	78,0
m	57,0	57,0	58,0	62,0	62,0	63,0
o	34,0	37,0	41,0	42,0	42,0	44,0
$\alpha$	20°	20°	20°	20°	20°	20°

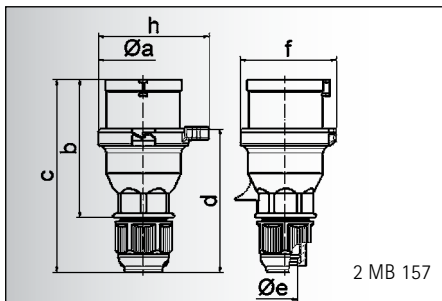
### CEE-Anbausteckdose Quick-Connect TE

- schraublose Klemmen
- Neigung
- mit Schließer- und Öffnerkontakt
- Flansch 85 x 85 mm
- hochwärmebeständiger Kontaktträger
- vernickelte Kontakte
- Schutzart IP 67

## VERSCHLIESSBARE QUICK-CONNECT STECKVORRICHTUNGEN

IEC 60309, EN 60309, VDE 0623, VDE 0620

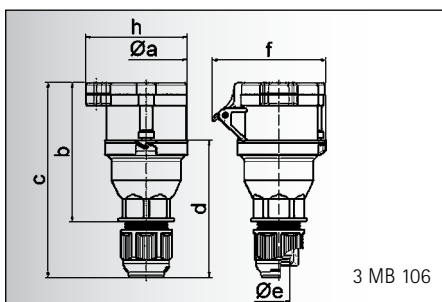
Schutzart IP 44



Ampere	32	32
Polzahl	5	5
a	66,0	74,5
b	103,0	121,5
c	142,0	174,5
d	105,5	128,5
e $\emptyset$	18,0	23,0
f	70,5	80,0
h	82,0	90,0
Leiter mm <sup>2</sup> min	1	2,5
Leiter mm <sup>2</sup> max	2,5	6

### Stecker Quick-Connect verschließbar

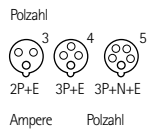
- schraublose Klemmen
- mit entsprechender Kupplung verschließbar
- Druckgewindeverschraubung mit Rastverschluss
- spezielle Zugentlastungsverschraubung
- Schutzart IP 44



Ampere	16	32
Polzahl	5	5
a $\emptyset$	66,0	74,5
b	113,5	134,5
c	154,0	187,0
d	105,5	128,5
e $\emptyset$	18,0	23,0
f	86,0	97,0
h	82,0	100,0
Leiter mm <sup>2</sup> min	1	2,5
Leiter mm <sup>2</sup> max	2,5	6

### Kupplung Quick-Connect verschließbar

- schraublose Klemmen
- mit entsprechendem Stecker verschließbar
- Druckgewindeverschraubung mit Rastverschluss
- Kontex-Kontakt
- spezielle Zugentlastungsverschraubung
- Schutzart IP 44



110V  
50-60 Hz

230V  
50-60 Hz

400V  
50-60 Hz

500V  
50-60 Hz

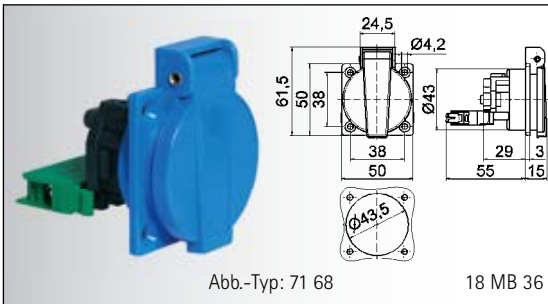
9 Stück



Ampere	Polzahl	110V	230V	400V	500V	Stück	9 Stück
16	3	12 0583	12 0584			10	175
16	4			12 0585	12 0586	10	185
16	5			12 0587		10	195
32	3	12 0588	12 0589			10	265
32	4			12 0590	12 0591	10	275
32	5			12 0592		10	280



16	3	12 648	12 1317			10	185
16	4			12 649	12 653	10	215
16	5			12 650		10	235
32	3	12 651	12 646			10	280
32	4			12 555	12 652	10	290
32	5			12 596		10	330



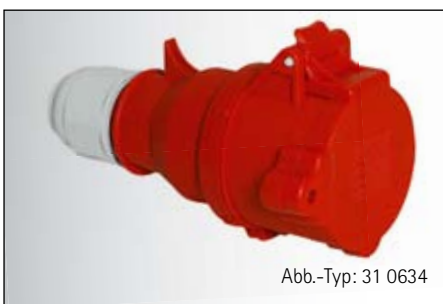
**Schutzkontakt-Anbausteckdose**

- mit Klappdeckel
- Schutzart IP 44

Schließer				71 54	20	80
Öffner				71 68	20	80



16	5			21 0950		10	180
32	5			21 0951		10	305



16	5			31 0634		10	145
32	5			31 0635		10	200

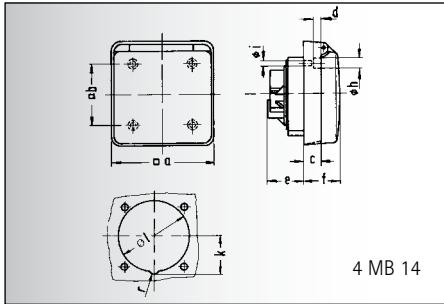


## STECKDOSE

Anbausteckdosen, Aufputzsteckdosen, Unterputzsteckdosen

IEC 60309, EN 60309, VDE 0623

Schutzart IP 44



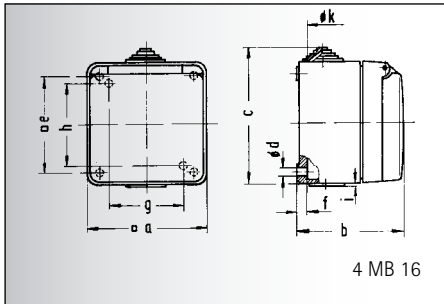
4 MB 14

Ampere	16	16	32
Polzahl	3	5	5
a <sup>□</sup>	91,0	91,0	90,0
b <sup>□</sup>	70,0	70,0	60,0
c	15,2	15,2	-
d ø	2,7	2,7	-
e	28,0	28,0	31,0
f	36,0	36,0	39,5
h ø	7,5	7,5	-
i ø	4,8	4,8	4,1
k	-	34,0	42,5
l	54,0	64,0	75,0
r	-	10,0	10,0

### Anbausteckdosen

- gerade Steckrichtung auch zu Einbau in Kabelkanäle und Energiesäulen geeignet
- Ausführung 16A für Kabelkanaldose mit den Befestigungsmaßen 70 x 70 mm
- Ausführung 32A für Kabelkanaldose mit den Befestigungsmaßen 60 x 60 mm
- Schutzart IP 44

Passender Winkelstecker s.S. 51/5



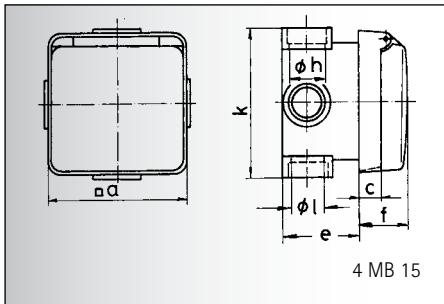
4 MB 16

Ampere	16	16	32
Polzahl	3	5	5
a <sup>□</sup>	91,0	91,0	90,0
b	79,5	79,5	93,0
c	100,0	100,0	112,5
d ø	5,5	5,5	5,5
e <sup>□</sup>	73,0	73,0	-
f	7,0	7,0	6,0
g	-	-	58,0
h ø	-	-	73,0
i	-	-	1,5
k ø	20,0 max.	20,0 max.	8,0/ 20,0

### Anbausteckdosen

- gerade Steckrichtung
- Leitungseinführung einmal oben (offen), einmal unten (verschl.)
- Schutzart IP 44

Passender Winkelstecker s.S. 51/5



4 MB 15

Ampere	16	16	32
Polzahl	3	5	5
a <sup>□</sup>	91,0	91,0	91,0
c	15,2	15,2	29,0
e	50,0	50,0	63,0
f	30,0	30,0	47,0
h ø	18,5	18,5	22,5
k	91,0	91,0	109,0
l ø	18,5	18,5	18,5

### Unterputz-Steckdosen

- Flansch 90 x 90 mm
- Bohrlochabstand 53 x 53 mm
- Schutzart IP 44

Passender Winkelstecker s.S. 51/5

Polzahl



Ampere

Polzahl

110V  
50-60 Hz

230V  
50-60 Hz

400V  
50-60 Hz

500V  
50-60 Hz

100-300Hz  
> 50V

301-500Hz  
> 50V

9 Stück



Abb.-Typ: 13 108

16	3	13 048	13 105	13 106					10	205
16	5		13 107	13 108					10	240
32	5			13 146					10	305



Abb.-Typ: 11 86

16	3	11 554	11 83	11 84					10	255
16	5		11 85	11 86	11 389				10	290
32	5			11 190					5	405



Abb.-Typ: 14 6

16	3		14 0	14 1					10	235
16	5		14 7	14 6					10	265
32	5			14 2					10	400



Abb.-Typ: 18 0

**Mauerdose**

- für obige Anbausteckdosen
- Bestell-Nr. **18 0**



Abb.-Typ: 18 1

**Putzausgleichsring**

- für obige Anbausteckdosen
- Bestell-Nr. **18 1**

Polzahl



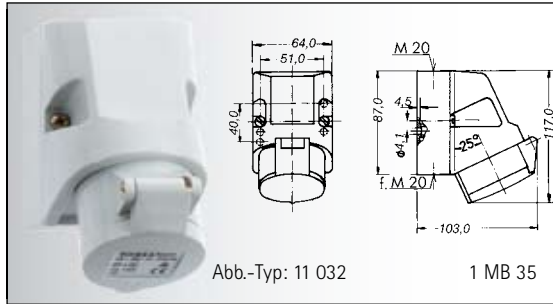
> 50V  
bis 250V  
3h

> 250V  
8h

9  
Stück

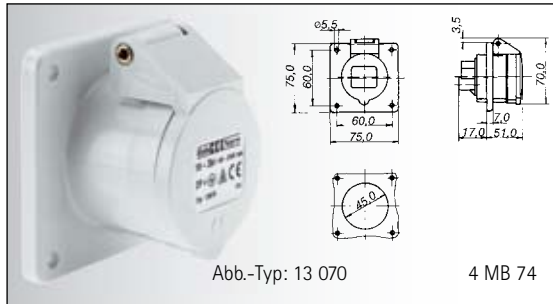
Ampere

Polzahl



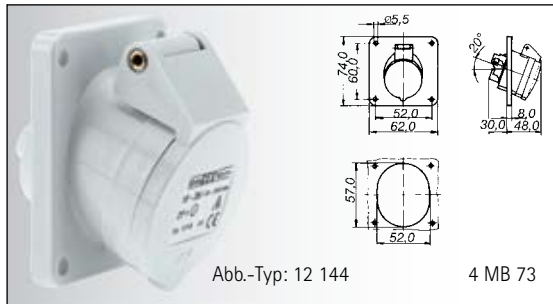
**Wandsteckdose**  
• Schraubklemme  
• Schutzart IP 44

16	3	11 032	10	210
----	---	--------	----	-----



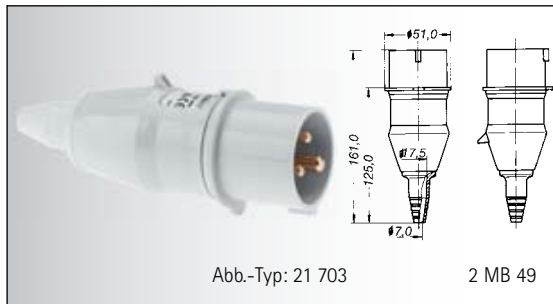
**Anbausteckdose**  
• Schraubklemme  
• gerade  
• Schutzart IP 44

16	3	13 070	10	140
----	---	--------	----	-----



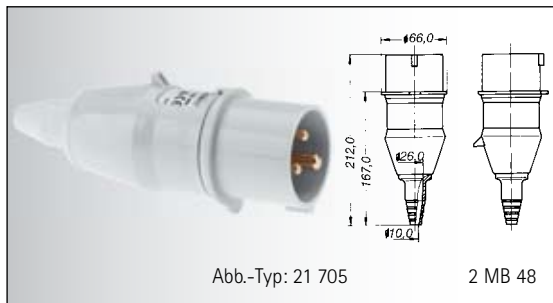
**Anbausteckdose**  
• Schraubklemme  
• Neigung  
• Schutzart IP 44

16	3	12 144	10	130
----	---	--------	----	-----



**Stecker**  
• Schraubklemme  
• mit langer Einführungsstüle  
• Schutzart IP 44

16	3	21 702	21 703	10	155
----	---	--------	--------	----	-----



**Stecker**  
• Schraubklemme  
• mit langer Einführungsstüle  
• Schutzart IP 44

32	3	21 704	21 705	10	245
----	---	--------	--------	----	-----

Polzahl



> 50V  
bis 250V  
3h

> 250V  
8h



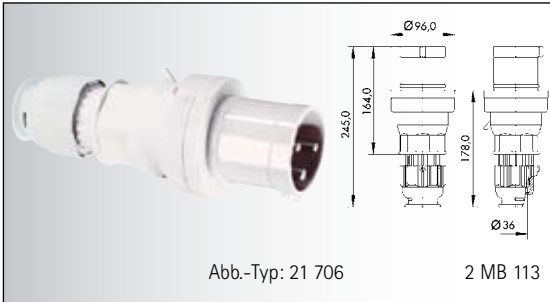
g  
Stück

Ampere

Polzahl

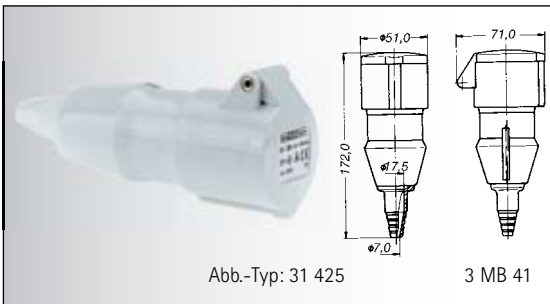
Stück

Stück



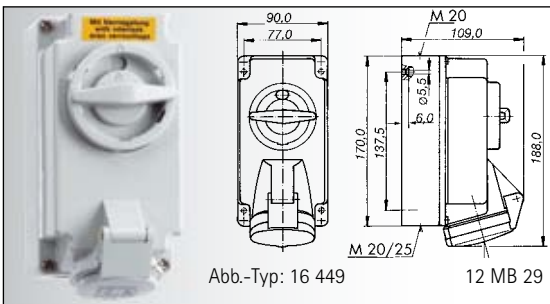
- Stecker mit Multi-Grip**
- Schraubklemme
  - spezielle Zugentlastungsverschraubung
  - Schutzart IP 44

Ampere	Polzahl	Code	g	Stück
63	3	21 706	10	610



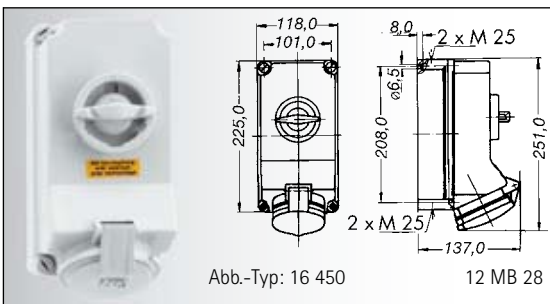
- Kupplung**
- Schraubklemme
  - mit langer Einführungsstülpe
  - Schutzart IP 44

Ampere	Polzahl	Code	g	Stück
16	3	31 425	10	180



- Wandsteckdose**
- Schraubklemme
  - abschaltbar
  - mit mechanischer Doppelverriegelung
  - in 0-Stellung abschließbar
  - Schutzart IP 44

Ampere	Polzahl	Code	g	Stück
16	3	16 449	1	640



- Wandsteckdose**
- Schraubklemme
  - abschaltbar
  - mit mechanischer Doppelverriegelung
  - in 0-Stellung abschließbar
  - Schutzart IP 44

Ampere	Polzahl	Code	g	Stück
32	3	16 450	1	1270