



Bals
57300 Kirchhundem
63A-6h 200-240
3P+N+PE 240-415 ~
II 3 D T 60°C Typ 160
BVS 06 ATEX E047 C

Mit Verriegelung
with interlock
avec verrouillage

STECKVORRICHTUNGEN FÜR ZONE 1, 2, 21 UND 22



- Steckvorrichtungen für den Zone 22 -Bereich
- abschaltbar und verriegelt
- gemäß Richtlinie 94/9/EG für den explosionsgefährdeten Bereich
- mit Baumusterprüfbescheinigung
- Ex-Zone 22
- Schutzart IP 67



- die Ex-Steckvorrichtungen sind entsprechend IEC 60309 nach Strom und Spannung kodiert (Zone 1, 2 und 21)
- eine Kodierung in der Mitte der Steckdose ermöglicht, dass für die unterschiedlichen Ex-Zonen nur der jeweilige bzw. der mit dem „höheren“ Explosionsschutz zugelassene Stecker eingesetzt werden kann



- mit „normalen“ CEE-Steckern kann die Ex-Steckdose nicht eingeschaltet werden
- durch den druckfesten, mit AC 3 Schaltvermögen ausgestatteten, Verriegelungsschalter ist eine sichere Trennung im Ex-Bereich gewährleistet



- unterschiedliche Verriegelungssysteme gewährleisten, dass nur mit dem für die Ex-Steckdose zugehörigen eingesteckten Stecker eine Inbetriebnahme möglich ist
- alle Anschlussklemmen sind gemäß EN 50019 gegen Selbstlockern gesichert
- die hohe IP-Schutzart (IP 66) ermöglicht ein Verwendung der Ex-Steckvorrichtung auch bei härtesten Einsatzbedingungen

Vorschriften und Informationen zum Explosionsschutz



Vorschriften zum Explosionsschutz:

Elektrische Betriebsmittel, die in explosionsgefährdeten Bereichen eingesetzt werden, müssen explosionsgeschützt ausgeführt sein und den Ex-Vorschriften entsprechen. Zur Schaffung eines europaweit gleichen Anforderungs- und Sicherheitsniveaus wurden von der EG-Kommission produktübergreifende und produktbezogene „Europäische Richtlinien“ erarbeitet.

1975 erließ der Rat der Europäischen Gemeinschaft schon eine Explosionsschutz-Rahmen-Richtlinie.

Die nationale Umsetzung in Deutschland erfolgte durch die „Verordnung über elektrische Anlagen in explosionsgefährdeten Räumen“ (Elex V) von Februar 1980.

Durch CENELEC, das Europäische Komitee für elektrotechnische Normung, wurden zur Umsetzung europäische Normen für Geräte in explosionsgefährdeten Bereichen erarbeitet. Diese als VDE-Bestimmungen gekennzeichneten Normen DIN EN 50014 bis 50020/VDE 0170/0171 Teil 1 bis 7 traten am 1.5.1978 in Kraft. Sie enthalten die Bau- und Prüfungsbestimmungen für explosionsgeschützte elektrische Betriebsmittel für die Zone 1.

Die aufgrund der von zugelassenen Stellen der Mitgliedstaaten der EG durchgeführten Prüfungen erteilten Konformitäts- oder Kontrollbescheinigungen werden von allen Mitgliedsstaaten der Europäischen Union als Baumusterprüfbescheinigungen gegenseitig anerkannt.

Explosionssgeschützte Betriebsmittel, nach Richtlinie 76/117/EWG tragen das -Zeichen.

Die Richtlinie 94/9 EG des Europäischen Parlaments und Rates vom 23. 3.1994 (ATEX 100a) zur Angleichung der Rechtsvorschriften der Mitgliederstaaten für Geräte und Schutzsysteme zur bestimmungsgemäßen Verwendung in explosionsgefährdeten Bereichen, ersetzt nach einer Übergangszeit ab dem 1. Juli 2003 sämtliche bisher auf europäischer Ebene bestehenden Richtlinien zum Explosionsschutz.

Diese neue Ex-Richtlinie wurde durch die neue „Explosionsschutz-Verordnung (ExVO)“ von Dezember 1996 in nationales Recht umgesetzt.

Parallel wurde die „Verordnung über elektrische Anlagen in explosionsgefährdeten Bereichen (ElexV)“ in überarbeiteter Form ebenfalls in 12/96 herausgebracht.

In dieser neuen „ATEX-Richtlinie“ wird u.a. die Einteilung und Kennzeichnung der Geräte für explosionsgefährdete Bereiche neu geregelt. Neu ist die Unterteilung in:

Geräte für den Bergbau: Gerätegruppe I
Geräte für alle übrigen explosionsgefährdeten Bereiche: Gerätegruppe II

Eine weitere Unterteilung erfolgt in Gerätekategorien, die das Sicherheitsniveau der Geräte für die jeweilige Zone regeln:

Kategorie 1, 2 und 3.

Zusätzlich wird noch unterschieden in Geräte für **Gas-Ex-Bereiche**, Kennzeichnung „G“, und für **Staub-Ex-Bereiche**, Kennzeichnung „D“.

Geräte für Gas-Ex-Bereiche

Zone	Gerätekategorie	Kennzeichnung
0	1	II 1 G
1	2	II 2 G
2	3	II 3 G

Geräte für Staub-Ex-Bereiche

Zone	Gerätekategorie	Kennzeichnung
20	1	II 1 D
21	2	II 2 D
22	3	II 3 D

Die zugelassenen Prüfstellen, jetzt **benannte Stellen** genannt, stellen nach bestandener Baumusterprüfung im Rahmen des Konformitätsbewertungsverfahrens eine „EG-Baumusterprüfbescheinigung“ aus.

Die Ex-Produkte in diesem Katalog sind gemäß der neuen EX-Richtlinie ATEX 100a bescheinigt.

Alle in diesem Katalog befindlichen explosionsgeschützten Betriebsmittel entsprechen den neuesten internationalen bzw. europäischen Normen der Reihe DIN EN 60 079 Teil 0 - ff und können somit in vielen Ländern der Erde eingesetzt werden.

INHALTSVERZEICHNIS

Wandsteckdosen
Zone 22
Seite 278, 279



Stecker Zone 22
Seite 278, 279



Wandsteckdosen
Zone 1, 2 u. 21
Seite 280, 281



Anbausteckdosen
Zone 1, 2 u. 21
Seite 280, 281



Stecker Zone 1, 2 u. 21
Seite 282, 283

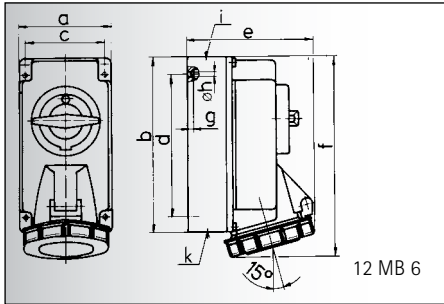


WANDSTECKDOSE UND STECKER FÜR DEN STAUB--BEREICH (ZONE 22)

IEC 60309, EN 60309, VDE 0623

Gehäuse und Doseneinsatz aus hochwertigem Kunststoff. Öffnungsrichtung des Klappdeckels verhindert weitestgehend das Eindringen von Staub, Feuchtigkeit und Schmutz

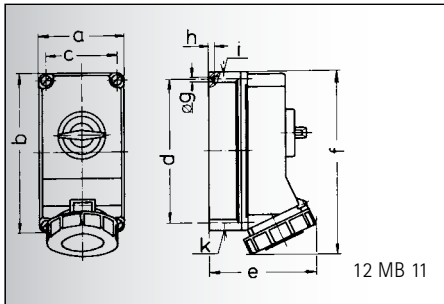
Schutzart IP 67



Ampere	16	16	16
Polzahl	3	4	5
a	90,0	90,0	90,0
b	170,0	170,0	170,0
c	77,0	77,0	77,0
d	137,5	137,5	137,5
e	108,0	115,0	121,0
f	191,5	191,5	191,5
g	6,0	6,0	6,0
h \varnothing	5,5	5,5	5,5
i	M 20	M 20	M 20
k	M 20/25	M 20/25	M 20/25

Wandsteckdose Zone 22

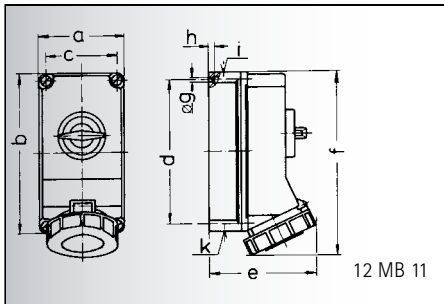
- abschaltbar
- in 0-Stellung abschließbar
- mit mechanischer Doppelverriegelung
- Schutzart IP 67



Ampere	16	16
Polzahl	4	5
a	118,0	118,0
b	225,0	225,0
c	101,0	101,0
d	208,0	208,0
e	127,0	134,0
f	245,0	245,0
g \varnothing	6,5	6,5
h	8,0	8,0
i	2 x M 25	2 x M 25
k	2 x M 25	2 x M 25

Wandsteckdose Zone 22

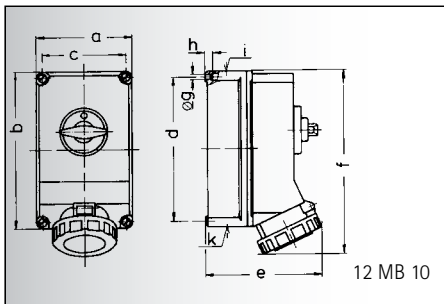
- abschaltbar
- in 0-Stellung abschließbar
- mit mechanischer Doppelverriegelung
- Schutzart IP 67



Ampere	32	32	32
Polzahl	3	4	5
a	118,0	118,0	118,0
b	225,0	225,0	225,0
c	101,0	101,0	101,0
d	208,0	208,0	208,0
e	143,0	143,0	149,0
f	255,0	255,0	255,0
g \varnothing	6,5	6,5	6,5
h	8,0	8,0	8,0
i	2 x M 25	2 x M 25	2 x M 25
k	2 x M 25	2 x M 25	2 x M 25

Wandsteckdose Zone 22

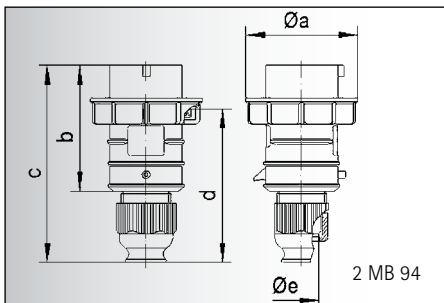
- abschaltbar
- in 0-Stellung abschließbar
- mit mechanischer Doppelverriegelung
- Schutzart IP 67



Ampere	63	63	63
Polzahl	3	4	5
a	160,0	160,0	160,0
b	260,0	260,0	260,0
c	140,0	140,0	140,0
d	240,0	240,0	240,0
e	195,0	195,0	195,0
f	304,0	304,0	304,0
g \varnothing	8,1	8,1	8,1
h	10,0	10,0	10,0
i	M 40	M 40	M 40
k	M 32/40	M 32/40	M 32/40

Wandsteckdose Zone 22

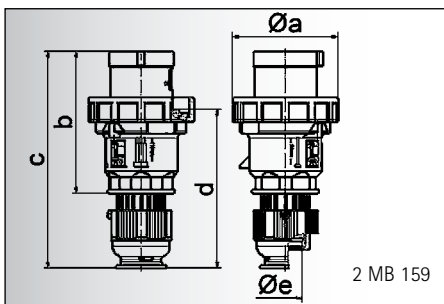
- abschaltbar
- in 0-Stellung abschließbar
- mit mechanischer Doppelverriegelung
- Kontex-Plus
- Rahmenklemmen
- Schutzart IP 67



Ampere	16	16	16	32	32	32
Polzahl	3	4	5	3	4	5
a \varnothing	70,0	78,0	86,0	94,0	94,0	101,0
b	95,0	95,0	97,0	118,0	118,0	117,0
c	145,0	145,0	152,0	178,0	178,0	181,0
d	111,0	111,0	119,0	136,0	136,0	138,5
e \varnothing	18,0	18,0	21,0	23,0	23,0	27,0
Leiter mm ² min	1	1	1	2,5	2,5	2,5
Leiter mm ² max	2,5	2,5	2,5	6	6	6

Stecker TE-PLUS mit Multi-Grip Zone 22

- schraublose Klemmen
- hochwärmebeständiger Kontaktträger
- vernickelte Kontakte
- spezielle Zugentlastungsver schraubung
- Schutzart IP 67



Ampere	63	63	63
Polzahl	3	4	5
a \varnothing	113,5	113,5	113,5
b	153,0	153,0	153,0
c	233,0	233,0	233,0
d	171,0	171,0	171,0
e \varnothing	36,0	36,0	36,0
Leiter mm ² min	6	6	6
Leiter mm ² max	16	16	16

Stecker TE mit Multi-Grip Zone 22

- Schraubklemme
- Rahmenklemmen
- hochwärmebeständiger Kontaktträger
- vernickelte Kontakte
- spezielle Zugentlastungsver schraubung
- Schutzart IP 67

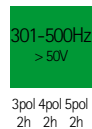
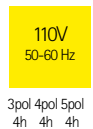
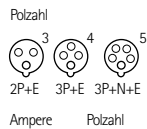


Abb.-Typ: 16 0373

16	3		<u>16 0371</u>						1	740
16	4			<u>16 0372</u>					1	770
16	5			<u>16 0373</u>					1	780



Abb.-Typ: 16 0375

16	4			<u>16 0374</u>	<u>16 0426</u>				1	1170
16	5			<u>16 0375</u>					1	1190



Abb.-Typ: 16 0378

32	3		<u>16 0376</u>						1	1320
32	4			<u>16 0377</u>	<u>16 0428</u>				1	1340
32	5			<u>16 0378</u>					1	1350



Abb.-Typ: 16 0381

63	3		<u>16 0379</u>						1	2900
63	4			<u>16 0380</u>	<u>16 0430</u>				1	2960
63	5			<u>16 0381</u>					1	3100

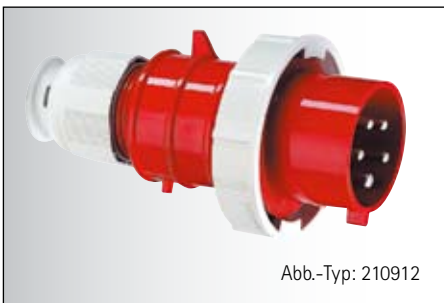


Abb.-Typ: 21 0912

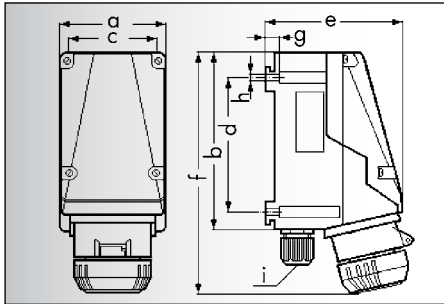
16	3		<u>21 0907</u>						10	175
16	4			<u>21 0908</u>	<u>21 0958</u>				10	200
16	5			<u>21 0909</u>					10	235
32	3		<u>21 0910</u>						10	310
32	4			<u>21 0911</u>	<u>21 0959</u>				10	335
32	5			<u>21 0912</u>					10	385



Abb.-Typ: 21 0915

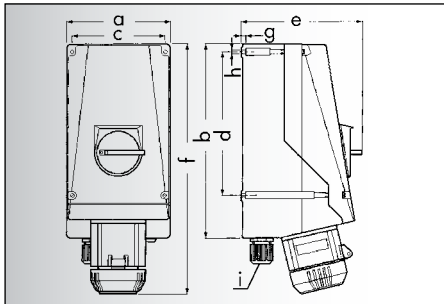
63	3		<u>21 0913</u>						5	685
63	4			<u>21 0914</u>	<u>21 0960</u>	<u>21 0961</u>			5	740
63	5			<u>21 0915</u>					5	800

Eine außenliegende Zugenlastung finden Sie auf Seite 352. Umstellung auf eine schraublose Gehäuseverbindung im Jahr 2008.



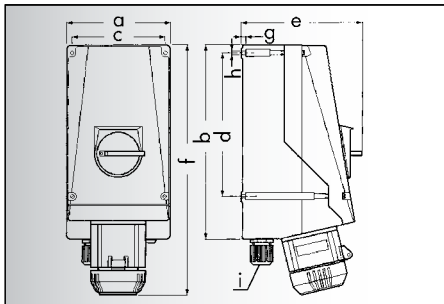
Ampere	16	16	16	32	32
Polzahl	3	4	5	4	5
a	90,0	110,0	110,0	120,0	120,0
b	155,0	175,0	175,0	205,0	205,0
c	80,0	100,0	100,0	110,0	110,0
d	115,0	135,0	135,0	170,0	170,0
e	121,0	147,0	147,0	166,0	168,0
f	223,0	236,0	236,0	285,0	293,0
g	11,0	11,0	11,0	11,0	11,0
h	7,0	7,0	7,0	7,0	7,0
i	1xM 25 Verschlussstopfen/1xM 25 Ex-Verschraubung		1xM 40 Verschl./ 1xM 40 Ex-Veschr.		
Leiter mm ² min	1	1	1	4	4
Leiter mm ² max	4	4	4	10	10

Wandsteckdose 		
	Zone 1 u. 21	Zone 2
Kenzeichnung nach 94/9/EG	II 2 G II 2 D*	II 3 G II 3 D**
Zündschutzart	EEx de IIC T6	EEx nC IIC T6/T5
Schutzart	IP 66	IP 66
EG-Baumusterprüfbescheinigung	PTB 99 ATEX 1039(16A) PTB 99 ATEX 1041(32A)	
Konformitätsaussage		PTB 99 ATEX 1115 (bei 16A u. 32A)



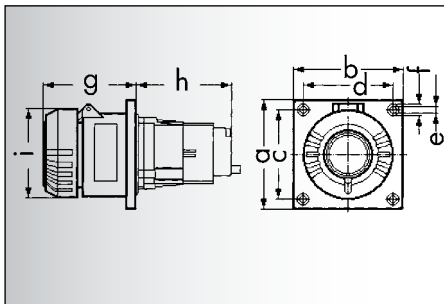
Ampere	63	63
Polzahl	4	5
a	200,0	200,0
b	370,0	370,0
c	180,0	180,0
d	276,0	276,0
e	226,0	226,0
f	475,0	475,0
g	10,0	10,0
h	9,0	9,0
i	M 50 Ex-Verschraubung	
Leiter mm ² min	6	6
Leiter mm ² max	25	25

Wandsteckdose 		
	Zone 1 u. 21	Zone 2
Kenzeichnung nach 94/9/EG	II 2 G II 2 D*	II 3 G II 3 D**
Zündschutzart	EEx de IIC T6	EEx de IIC T6
Schutzart	IP 66	IP 66
EG-Baumusterprüfbescheinigung	beantragt	
Konformitätsaussage		EEx nC IIC T6



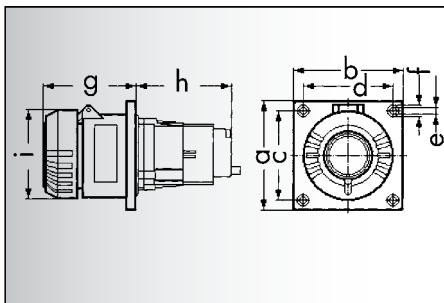
Ampere	125	125
Polzahl	4	5
a	234,0	234,0
b	430,0	430,0
c	218,0	218,0
d	303,0	303,0
e	258,0	258,0
f	537,0	537,0
g	11,0	11,0
h	9,0	9,0
i	M 63 Ex-Verschraubung	
Leiter mm ² min	16	16
Leiter mm ² max	70	70

Wandsteckdose 		
	Zone 1 u. 21	
Zündschutzart	EEx de IIC T6	
Konformitätsbescheinigung***	PTB-Nr. Ex-99.B.1070	
Schutzart	IP 66	



Ampere	16	16	16
Polzahl	3	4	5
a	67,0	86,0	86,0
b	65,0	86,0	86,0
c	53,0	69,5	69,5
d	53,0	69,5	69,5
e	6,0	6,0	6,0
f	10,0	10,0	10,0
g	75,0	75,0	75,0
h	82,0	83,0	83,0
i	ø 72,0	ø 76,5	ø 84,0
Leiter mm ² min	1	1	1
Leiter mm ² max	4	4	4

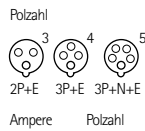
Anbausteckdose 		
	Zone 1 u. 21	Zone 2
Kenzeichnung nach 94/9/EG	II 2 G II 2 D*	II 3 G II 3 D**
Zündschutzart	EEx de IIC T6	EEx nC IIC T6/T5
Schutzart	IP 66	IP 66
EG-Baumusterprüfbescheinigung	PTB 99 ATEX 1040 U	
Konformitätsaussage		PTB 99 ATEX 1115



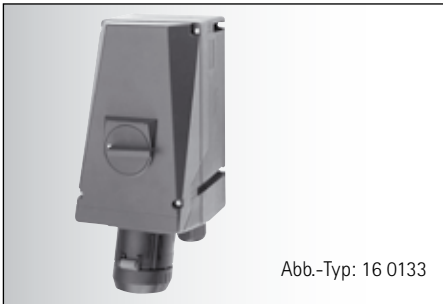
Ampere	32	32
Polzahl	4	5
a	86,0	86,0
b	86,0	86,0
c	69,5	69,5
d	69,5	69,5
e	6,0	6,0
f	10,0	10,0
g	85,0	91,0
h	142,0	142,0
i	ø 95,5	ø 100,0
Leiter mm ² min	4	4
Leiter mm ² max	10	10

Anbausteckdose 		
	Zone 1 u. 21	Zone 2
Kenzeichnung nach 94/9/EG	II 2 G II 2 D*	II 3 G II 3 D**
Zündschutzart	EEx de IIC T6	EEx nC IIC T6
Schutzart	IP 66	IP 66
EG-Baumusterprüfbescheinigung	PTB 99 ATEX 1042 U	
Konformitätsaussage		PTB 99 ATEX 1115

* II 2 D beantragt
 ** II 3 D beantragt
 *** EG-Baumusterprüfbescheinigung nach Richtlinie 94/9/EG beantragen



16	3	Zone 1 und 21 Zone 2	16 0122 <u>16 0113</u>		
16	4	Zone 1 und 21 Zone 2	16 0123 16 0135	16 0124 <u>16 0136</u>	16 0125 16 0137
16	5	Zone 1 und 21 Zone 2		16 0126 <u>16 0114</u>	
32	4	Zone 1 und 21 Zone 2	16 0127 16 0138	16 0128 <u>16 0139</u>	16 0129 16 0140
32	5	Zone 1 und 21 Zone 2		16 0130 16 0115	



63	4	Zone 1 und 21 Zone 2	16 0131 16 0141	16 0132 <u>16 0142</u>	16 0133 16 0143
63	5	Zone 1 und 21 Zone 2		16 0134 16 0144	



125	4	Zone 1 und 21 Zone 2*		<u>16 0300</u>	16 0301
125	5	Zone 1 und 21 Zone 2*	16 0145	16 0146	16 0147

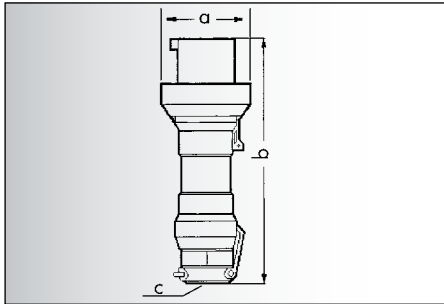


16	3	Zone 1 und 21 Zone 2	<u>13 862</u> <u>13 874</u>		
16	4	Zone 1 und 21 Zone 2	13 867 13 875	13 868 <u>13 876</u>	13 869 13 877
16	5	Zone 1 und 21 Zone 2		13 863 13 878	

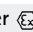


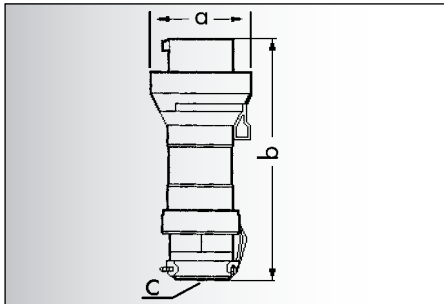
32	4	Zone 1 und 21 Zone 2	13 870 13 879	13 871 <u>13 880</u>	13 872 13 881
32	5	Zone 1 und 21 Zone 2		13 873 13 882	

* Auf Zone 1 und 21 Geräte zurückgreifen



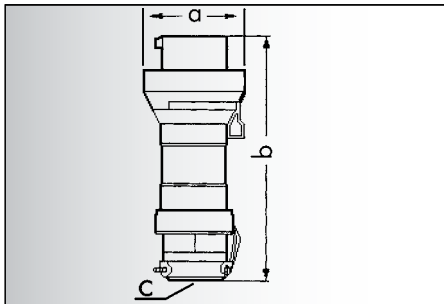
Ampere	16	16	16	32	32
Polzahl	3	4	5	4	5
a	72,0	76,5	84,0	95,0	100,0
b	170,0	187,0	187,0	249,0	249,0
c	ø 9-17 mm	ø 9-17 mm	ø 9-17 mm	ø 12-28 mm	ø 12-28 mm
Leiter mm² min	1	1	1	1	1
Leiter mm² max	2,5	2,5	2,5	6	6

Stecker 	Zone 1 u. 21		Zone 2
	Kenzeichnung nach 94/9/EG	⊕ II 2 G ⊕ II 2 D*	
Zündschutzart	EEx de IIC T6		EEx nC IIC T6/T5
Schutzart	IP 66		IP 66
Konformitätsaussage			PTB 99 ATEX 1115 (bei 16A u. 32A)

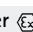


Ampere	63	63
Polzahl	4	5
a	110,0	110,0
b	272,0	272,0
c	ø 19-28 mm	ø 19-28 mm
Leiter mm² min	6	6
Leiter mm² max	16	16

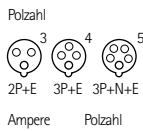
Stecker 	Zone 1 u. 21		Zone 2
	Kenzeichnung nach 94/9/EG	⊕ II 2 G ⊕ II 2 D*	
Zündschutzart	EEx de IIC T6		EEx nC IIC T6
Schutzart	IP 66		IP 66
Konformitätsaussage			EEx nC IIC T6



Ampere	125	125
Polzahl	4	5
a	120,0	120,0
b	310,0	310,0
c	ø 45-53 mm	ø 45-53 mm
Leiter mm² min	25	25
Leiter mm² max	35	35

Stecker 	Zone 1 u. 21		Zone 2
	Zündschutzart	EEx de IIC T6	
Konformitätsbescheinigung***	PTB-Nr. Ex-99.B.1070		
Schutzart	IP 66		

- * II 2 D beantragt
- ** II 3 D beantragt
- *** EG-Baumusterprüfbescheinigung nach Richtlinie 94/9/EG beantragen



230V
50-60 Hz

400V
50-60Hz

500V
50-60Hz

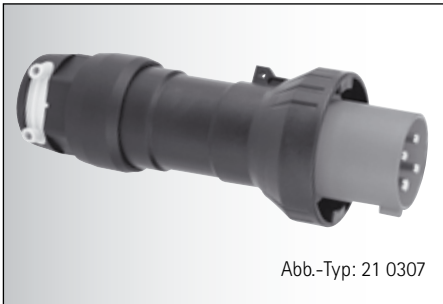
3pol 4pol 5pol
6h 9h 9h

3pol 4pol 5pol
9h 6h 6h

3pol 4pol 5pol
7h 7h 7h



16	3	Zone 1 und 21 Zone 2	21 0288 21 0312		
16	4	Zone 1 und 21 Zone 2	21 0298 21 0313	21 0299 21 0314	21 0300 21 0315
16	5	Zone 1 und 21 Zone 2		21 0289 21 0318	
32	4	Zone 1 und 21 Zone 2	21 0301 21 0317	21 0302 21 0325	21 0303 21 0319
32	5	Zone 1 und 21 Zone 2		21 0304 21 0320	



63	4	Zone 1 und 21 Zone 2	21 0305 21 0321	21 0306 21 0322	21 0307 21 0323
63	5	Zone 1 und 21 Zone 2		21 0308 21 0324	



125	4	Zone 1 und 21 Zone 2*		21 0643	21 0644
125	5	Zone 1 und 21 Zone 2*	21 0309	21 0310	21 0311

* Auf Zone 1 und 21 Geräte zurückgreifen