



Mit Verriegelung
with interlock
avec verrouillage

CONTAINER-STECKVORRICHTUNGEN



- alle Dichtungen sind beständig gegen Verformungen selbst bei hoher Druckbelastung (gute Rückprallelastizität)
- mit dem bewährten Multi-Grip Kabelverschraubungssystem



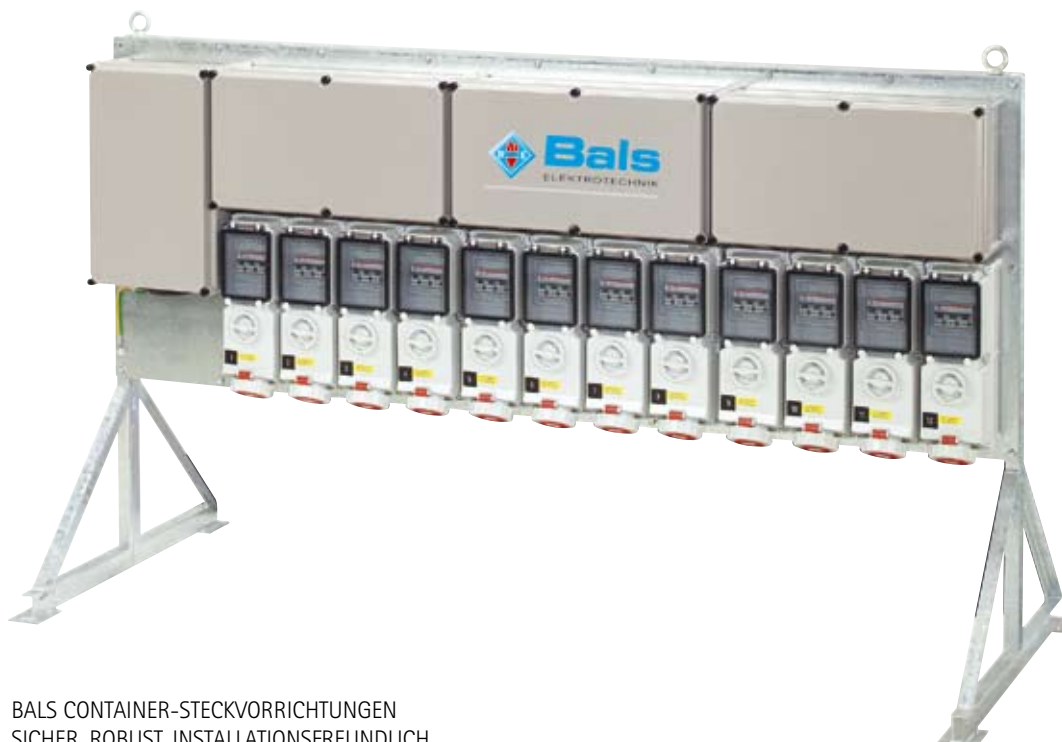
- Bajonettssystem in Verbindung mit Verschlusshaube bietet zusätzlichen Schutz gegen salzhaltige Seeluft und das Eindringen von Seewasser



- alle verwendeten Materialien sind besonders seewasserfest



- Zustandserkennung der eingebauten Elemente durch transparente Klappfenster
- gute Bedienbarkeit der Absicherungsorgane durch einfaches Öffnen und Schließen der Klappfenster
- Schalter durch Vorhängeschloss 3fach in 0-Stellung abschließbar



- Verteiler für die temporäre Lagerung von Kühlcontainern auf Schiffen oder in Häfen

Die Zertifikate von internationalen Prüfbehörden bestätigen den hohen Qualitätsstandard der Steckvorrichtungen

INHALTSVERZEICHNIS

VDE Prüf- und Zertifizierungsinstitut Zeichengenehmigung

Name und Sitz des Zeichengenehmigungs-Instituts / Name and registered seat of the Marks Licence holder
Bels-Elektrotechnik GmbH & Co. KG, Burgweg 22
57389 Kirchhundem

Abkürzung / File ref
5116-1530-0111 / 31SH0 F31 / BY

Dieses Blatt gilt nur in Verbindung mit Blatt 1 des Zeichengenehmigungsausweises Nr. 097246
This supplement is only valid in conjunction with page 1 of the Marks Licence No. 097246

Ausgabe Nr. /
Version No.
097246

Blatt /
Page
2

Veränderung / updated
1999-11-30

Datum / Date
1997-01-30

Jahresgebühr / annual
contribution

4,00

Stecker für industrielle Anwendung Plug for industrial purposes

0,50

Typ(en) / Type(s):

21485	AC 380 V - 50 Hz AC 440 V - 60 Hz
Nennbetriebsspannung Rated current	Normblatt 2-II Standard sheet 2-II
Bauart Kind of construction	32 A
Bemessungsstrom Rated current	AC 500 V
Isolationsspannung Insulation voltage	3P+E
Polzahl Number of poles	IP 67
Schulzart Type of Protection	mit geschäumtem mit geschäumtem / foamed /
Anmerkung Remark	

Summe der Jahresgebühren-Einheiten
Sum of annual fee units

VDE Prüf- und Zertifizierungsinstitut
VDE Testing and Certification Institute
Fachgebiet F31
Stecker F31

VDE
Meinhardt 28 60669 Offenbach

**VDE Prüf- und Zertifizierungsinstitut
Zeichengenehmigung**

Bels-Elektrotechnik GmbH & Co. KG, Burgweg 22, 57389 Kirchhundem

AA-57399 Kirchhundem

H. Pieperstock/1996-3-11 5116-1530-7110 T102gr-rk

VDE-Zeichen / VDE Mark:

Die Bedingungen zum Benutzen des Zeichens sind auf Blatt 1 von 1997-01-30 genannt.
The conditions to use the mark are referred to on page 1 of 1997-01-30.

Geprüft nach DIN EN 60309-1 (VDE 0623 Teil 1):1993-06 DIN EN 60309-2 (VDE 0623 Teil 2):1993-06	(Übersetz./transfer)	EN 60309-1:1992 EN 60309-2:1992	8,0
Steckdose (abschaltbar mit mech. Verriegelung)			
Bezeichnung:	Typ 18050 Typ 17026		
Nennbetriebsspannung:	AC 380 V - 50 Hz AC 440 V - 60 Hz		2,0
Bauart:			1,0
Bemessungsstrom:			1,0
Isolationsspannung:			

Type Approval Certificate Germanischer Lloyd

This is to certify that the undemolished product(s) has/have been tested in accordance with the relevant requirements of the GL Type Approval System.

Certificate No. 97 910 - 95 94H

Company Bels Elektrotechnik GmbH & Co KG
Burgweg 22
57389 Kirchhundem, GERMANY

Product Description CEE - Socket outlets with plugs

Type 11 556*, 13 021*, 16 056, 17 026, 21 485, 27 027, 31 423

Environmental Category F

Technical Data / Range of Application 3 poles + PE, 380 / 440V AC, 50 / 60Hz, 32A, thermoplastic enclosure
Degree of protection: IP67

11 556 - Surface-mounting socket-outlet
13 021 - Panel-mounting socket-outlet
16 056 - Socket-outlet (switched, mechanical interlocked)
17 026 - Socket-outlet (switched, mechanical interlocked, with DIN rail)
21 485 - Plug GT
27 027 - Panel-mounting appliance inlet
31 423 - Connector GT

Test Standard GL Guidelines for the Performance of Type Approval:2003
EN 60 309-1:2000; EN 60309-2:2003

Documents VDE Licence No.'s: 58912, 85421, 85430, 85431 and 4734 GG
MPA NRW test report No.'s: 31 0218 1 95 and 12 0862 1 94
SENKO test report No.'s: 94119745-6, 94119752, 94119762, 94119772

Remarks * = Not accepted for use on board ships

Valid until 2012-02-13

Page 1 of 1

File No. 1.0.82

Hamburg, 2007-03-05

Germanischer Lloyd

Heinz Tobaben
Joachim Ziepel

Wandsteckdosen
Seite 256



Anbausteckdosen
Seite 256



Stecker
Seite 256



Gerätestecker
Seite 256



Kupplungen
Seite 257

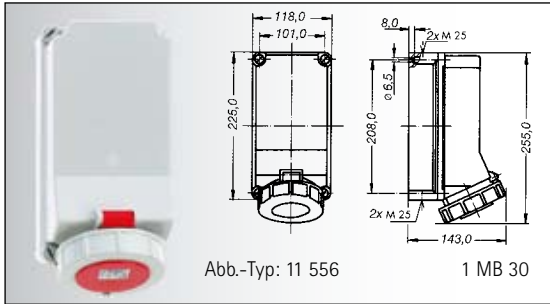


abschaltbar/verriegelte
Wandsteckdosen
Seite 257



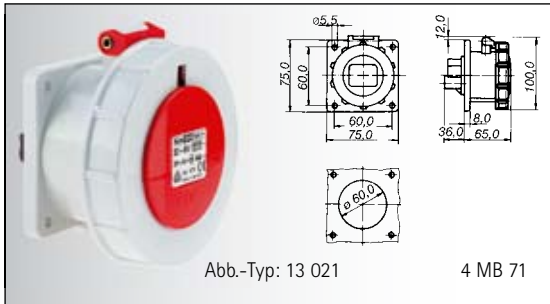
Drehfeldprüfstecker
Seite 257





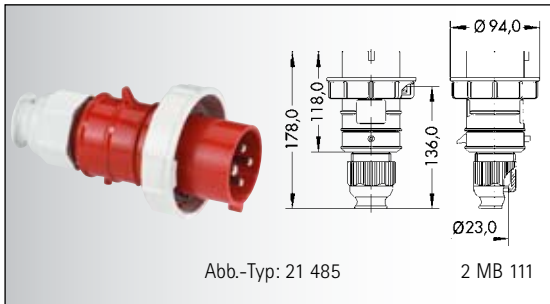
- Wandsteckdose TE**
- Schraubklemme
 - hochwärmebeständiger Kontaktträger
 - vernickelte Kontakte
 - Schutzart IP 67

32	4	11 556	10	845



- Anbausteckdose TE**
- Schraubklemme
 - hochwärmebeständiger Kontaktträger
 - vernickelte Kontakte
 - gerade
 - Schutzart IP 67

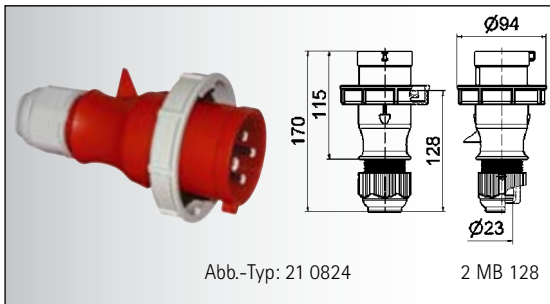
32	4	13 021	10	270



- Stecker TE mit Multi-Grip**
- Schraubklemme
 - hochwärmebeständiger Kontaktträger
 - vernickelte Kontakte
 - spezielle Zugentlastungsver schraubung
 - Schutzart IP 67

Zubehör:
Verschlusshaube siehe Seite 352

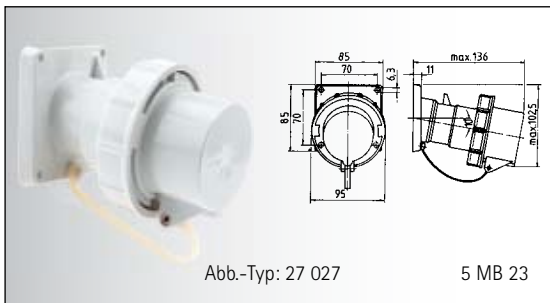
32	4	21 485	10	320



- Stecker mit Multi-Grip**
- Schraubklemme
 - einteiliges Gehäuse
 - vernickelte Kontakte
 - spezielle Zugentlastungsver schraubung
 - Schutzart IP 67

Zubehör:
Verschlusshaube siehe Seite 352

32	4	21 0824	10	255



- Anbaugerätestecker TE**
- Schraubklemme
 - mit Verschlusshaube
 - hochwärmebeständiger Kontaktträger
 - vernickelte Kontakte
 - Schutzart IP 67

32	4	27 027	10	330

CONTAINER- STECKVORRICHTUNGEN

Container-Betriebsspannung 400 - 440 V,
Schutzkontaktstellung 3h
IEC 60309, EN 60309, VDE 0623

Polzahl

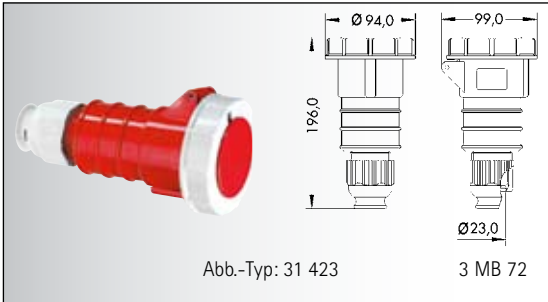


Ampere Polzahl

400V bis
440V
3h



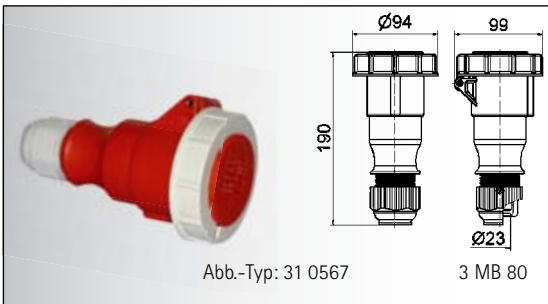
9
Stück Stück



Kupplung TE mit Multi-Grip

- Schraubklemme
- hochwärmebeständiger Kontaktträger
- vernickelte Kontakte
- spezielle Zugentlastungsverschraubung
- Schutzart IP 67

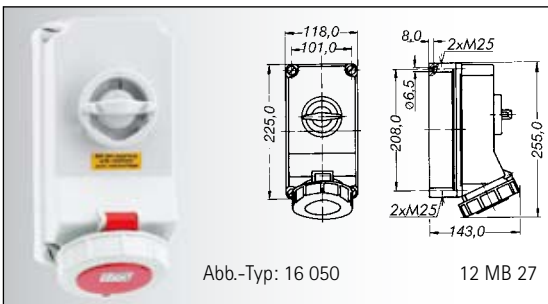
32	4	31 423	10	390
----	---	--------	----	-----



Kupplung mit Multi-Grip

- Schraubklemme
- einteiliges Gehäuse
- vernickelte Kontakte
- spezielle Zugentlastungsverschraubung
- Schutzart IP 67

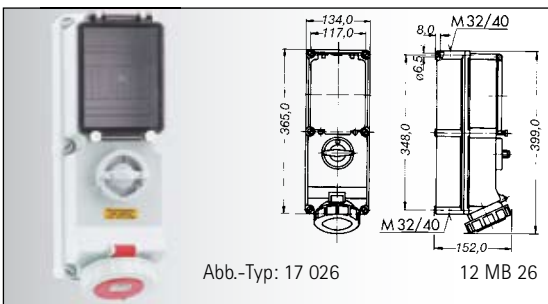
32	4	31 0567	10	334
----	---	---------	----	-----



Wandsteckdose TE

- abschaltbar
- mit mechanischer Doppelverriegelung
- in 0-Stellung abschließbar
- hochwärmebeständiger Kontaktträger
- vernickelte Kontakte
- Schutzart IP 67

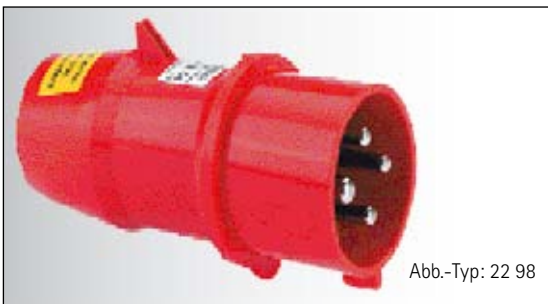
32	4	16 050	1	1340
----	---	--------	---	------



Wandsteckdose TE

- abschaltbar
- mit mechanischer Doppelverriegelung
- Tragschiene (6 TE)
- anscharniertes Klappenfenster
- in 0-Stellung abschließbar
- hochwärmebeständiger Kontaktträger
- vernickelte Kontakte
- Schutzart IP 67

32	4	17 026	1	2550
----	---	--------	---	------



Prüfstecker

- zur Überprüfung des Schaltfeldes
- vernickelte Kontakte
- Schutzart IP 44

32	4	22 98	10	265
----	---	-------	----	-----