



STECKDOSEN



- wahlweise schraubloser oder mit Schrauben ausgeführter 63A Kontex-Plus Kontakt
- herausnehmbarer Einsatz zur problemlosen Verdrahtung selbst bei Kabeinführung von unten
- Gehäuseunterteil um 180° drehbar



So einfach geht es jetzt auch bei 63A

- Leiter vorschriftsmäßig abisolieren
- Leiter in farbkodierte Klemme einstecken
- per Fingerdruck schließen... fertig
- Aderendhülsen nicht mehr erforderlich
- zum Öffnen der Klemme einfach Kontaktschieber mit handelsüblichem Schraubendreher nach oben hebeln

Bewährter Kontex-Plus Kontakt, jetzt wartungsfrei



massiver Leiter



flexibler Leiter



flexibler Leiter mit Stiftkabelschuh



flexibler Leiter, ultraschall verschweißt



flexibler Leiter mit Aderendhülse, gasdicht vercrimpt

- dreifach gelagerte Edelstahlfeder mit voreingestelltem, kraftvollem Druck auf die Rahmenklemme
- neues Hülsendesign in Halbschalenform
- definierte Kontaktgabe am Hülsenmund durch fein justierbare Edelstahlfeder mit exzellenten Ein- und Auszugskräften
- hoher Selbstreinigungseffekt beim Ein- und Ausstecken des Steckerstiftes vermindert die Gefahr der Verschmutzung und damit den Ausfall der Steckvorrichtung
- Klemme nimmt alle Arten von Leitern von 6 mm²-25 mm² problemlos auf
- Aderendhülsen nicht erforderlich





Wandsteckdose mit schraublosem Quick-Connect Doppelkontakt

- schnelles, sicheres und kontrolliertes Durchverdrahten mit Quick-Connect Doppelklemme für Leiter bis 4 mm²
- Kontaktträger zur problemlosen Verdrahtung herausnehmbar
- Kabeleinführungen von oben/ unten
- Gehäuseunterteil um 180° drehbar

Wandsteckdosen
Seite 26 - 33



Anbausteckdosen
Seite 34 - 45



Quick-Connect Doppelkontakt, die ideale Lösung für problemloses Durchverdrahten ganz ohne Schraubklemmen



Kompakte Wandsteckdose mit Kabeleinführung von oben

- herausnehmbarer Einsatz
- Quick-Connect Anschlussklemmen
- Außenbefestigung



Anbausteckdose mit stabilem Flansch

- stabiler Flansch durch Wabenaufbau
- mit Griffmulde am Klappdeckel zum leichten Öffnen
- Quick-Connect Anschlussklemmen
- durchgängige Flanschgrößen bei geraden Anbaudosen 75 x 75 mm, sowie geneigten Anbaudosen 85 x 85 mm für 16A und 32A in allen Schutzarten



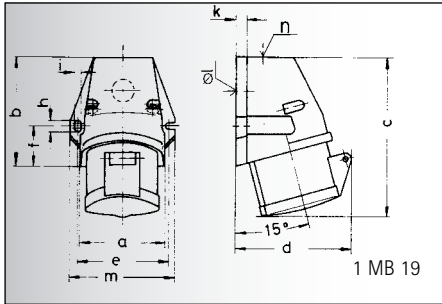
Quick-Connect Kontakthülse, für den schnellen, sicheren und kontrollierten Leiteranschluss

WANDSTECKDOSE

mit schraubloser Quick-Connect Klemmtechnik

IEC 60309, EN 60309, VDE 0623

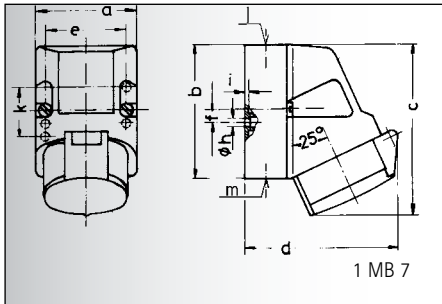
Schutzart IP 44



Ampere	16	16	16	32	32	32
Polzahl	3	4	5	3	4	5
a	59,5	72,4	72,4	79,1	79,1	79,1
b	90,0	90,0	90,0	92,0	92,0	92,0
c	130,0	130,0	131,0	142,0	142,0	142,0
d	85,0	96,0	98,0	103,0	103,0	106,0
e	62,0	77,0	77,0	84,0	84,0	84,0
f	33,5	33,5	33,5	30,0	30,0	30,0
h	9,0	9,0	9,0	9,0	9,0	9,0
i	5,5	5,5	5,5	5,5	5,5	5,5
k	8,0	9,0	9,0	9,0	9,0	9,0
l	21,0	21,0	21,0	21,0	21,0	21,0
m	72,0	87,0	87,0	94,0	94,0	94,0
n	M 20	M 25	M 25	M 25	M 25	M 25
Leiter mm ² min	1,5	1,5	1,5	2,5	2,5	2,5
Leiter mm ² max	4	4	4	10	10	10

Wandsteckdose Quick-Connect

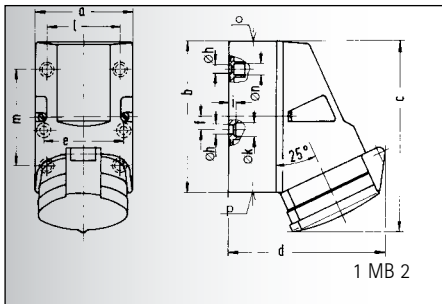
- schraublose Klemmen
- Kontex-Kontakt
- Leitungseinführung einmal oben (offen) und einmal im Boden (verschl.)
- Schutzart IP 44



Ampere	16	16	16
Polzahl	3	4	5
a	64,0	75,0	75,0
b	87,0	100,0	100,0
c	117,0	129,0	131,0
d	103,0	108,0	116,0
e	51,0	59,0	59,0
f	-	11,0	11,0
h	4,1	5,1	5,1
i	4,5	4,5	4,5
k	40,0	-	-
l	M 20	M 20	M 20
m	für M 20	für M 20	für M 20
Leiter mm ² min	1,5	1,5	1,5
Leiter mm ² max	4	4	4

Wandsteckdose Quick-Connect

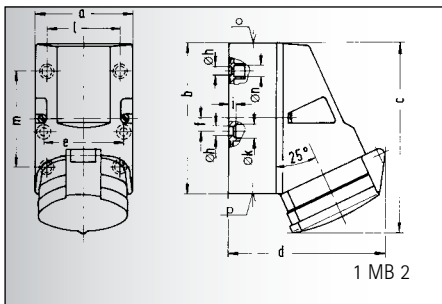
- schraublose Klemmen
- Kontex-Kontakt
- Leitungseinführung einmal oben (offen), einmal unten und einmal rückwertig (verschl.)
- Gehäuseunterteil um 180° drehbar
- Schutzart IP 44



Ampere	16	16	32	32	32
Polzahl	4	5	3	4	5
a	83,0	83,0	83,0	83,0	83,0
b	126,0	126,0	126,0	126,0	126,0
c	153,0	155,0	155,0	155,0	155,0
d	127,0	130,0	130,0	130,0	136,0
e	68,0	68,0	68,0	68,0	68,0
f	11,0	11,0	11,0	11,0	11,0
h	5,5	5,5	5,5	5,5	5,5
i	6,5	6,5	6,5	6,5	6,5
k	12,0	12,0	12,0	12,0	12,0
l	65,0	65,0	65,0	65,0	65,0
m	80,0	80,0	80,0	80,0	80,0
n	10,0	10,0	10,0	10,0	10,0
o	M 25	M 25	M 25	M 25	M 25
p	2 x M 25	2 x M 25	2 x M 25	2 x M 25	2 x M 25
Leiter mm ² min	1,5	1,5	2,5	2,5	2,5
Leiter mm ² max	4	4	10	10	10

Wandsteckdose Quick-Connect

- schraublose Klemmen
- Kontex-Kontakt
- Leitungseinführung einmal oben (offen), zweimal unten (verschl.)
- Gehäuseunterteil um 180° drehbar
- geeignet f. Durchgangsverdrahtung mit Spezialklemmen
- Schutzart IP 44



Ampere	16	16	32	32	32
Polzahl	4	5	3	4	5
a	83,0	83,0	83,0	83,0	83,0
b	126,0	126,0	126,0	126,0	126,0
c	153,0	155,0	155,0	155,0	155,0
d	127,0	130,0	130,0	130,0	136,0
e	68,0	68,0	68,0	68,0	68,0
f	11,0	11,0	11,0	11,0	11,0
h	5,5	5,5	5,5	5,5	5,5
i	6,5	6,5	6,5	6,5	6,5
k	12,0	12,0	12,0	12,0	12,0
l	65,0	65,0	65,0	65,0	65,0
m	80,0	80,0	80,0	80,0	80,0
n	10,0	10,0	10,0	10,0	10,0
o	M 25	M 25	M 25	M 25	M 25
p	2 x M 25	2 x M 25	2 x M 25	2 x M 25	2 x M 25
Leiter mm ² min	1,5	1,5	2,5	2,5	2,5
Leiter mm ² max	4	4	10	10	10

Wandsteckdose Quick-Connect TE

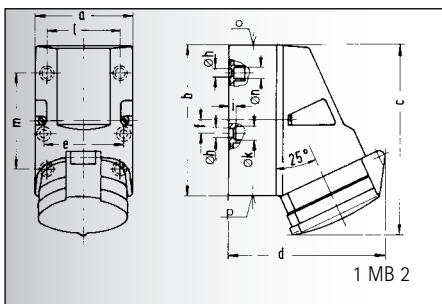
- schraublose Klemmen
- Kontex-Kontakt
- hochwärmebeständ. Kontaktträger
- vernickelte Kontakte
- Leitungseinführung einmal oben (offen), zweimal unten (verschl.)
- Gehäuseunterteil um 180° drehbar
- geeignet f. Durchgangsverdrahtung mit Spezialklemmen
- Schutzart IP 44

WANDSTECKDOSE

mit schraubloser Quick-Connect Doppel-Klemmtechnik

IEC 60309, EN 60309, VDE 0623

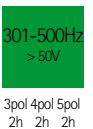
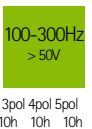
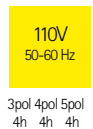
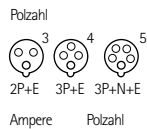
Schutzart IP 44



Ampere	16
Polzahl	5
a	83,0
b	126,0
c	155,0
d	130,0
e	68,0
f	11,0
h	5,5
i	6,5
k	12,0
l	65,0
m	80,0
n	10,0
o	M 25
p	2 x M 25
Leiter mm ² min	1,5
Leiter mm ² max	4

Wandsteckdose Quick-Connect

- schraublose **Doppel-Klemme**
- Kontex-Kontakt
- hochwärmebeständ. Kontaktträger
- vernickelte Kontakte
- Leitungseinführung einmal oben (offen), zweimal unten (verschl.)
- Gehäuseunterteil um 180° drehbar
- geeignet f. Durchgangsverdrahtung mit Spezialklemmen
- Schutzart IP 44



16	3	11 912	11 895					10	180
16	4		11 910	11 905	11 914	11 0027	11 0030	10	210
16	5			11 2001				10	230
32	3	11 918	11 919					10	275
32	4		11 921	11 922	11 924			10	295
32	5			11 2002				10	330



16	3	11 928	11 930	11 931	11 932	11 933	11 934	10	205
16	4	11 935	11 908	11 907	11 911	11 936	11 937	10	260
16	5	11 938	11 939	11 906	11 940	11 941	11 942	10	280



16	4			11 944	11 945			10	320
16	5			11 909	11 947			10	340
32	3	11 948	11 949					10	390
32	4		11 955	11 956	11 957	11 0073		10	410
32	5	11 960	11 0322	11 962	11 963			10	425



16	4	11 967	11 538	11 485	11 968	11 969	11 970	10	320
16	5	11 971	11 972	11 487	11 973	11 974	11 975	10	340
32	3	11 976	11 977	11 978	11 979	11 980	11 981	10	390
32	4	11 982	11 983	11 984	11 985	11 986	11 987	10	410
32	5	11 988	11 989	11 990	11 991	11 992	11 993	10	425



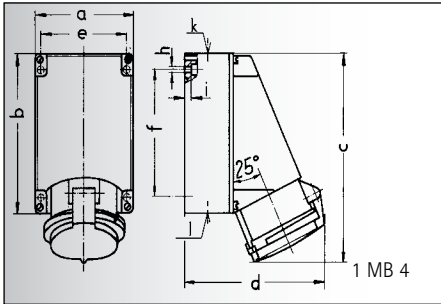
16	5			11 0451				10	345
----	---	--	--	---------	--	--	--	----	-----

WANDSTECKDOSE

63A auch mit schraubloser Quick-Connect Klemmtechnik

IEC 60309, EN 60309, VDE 0623

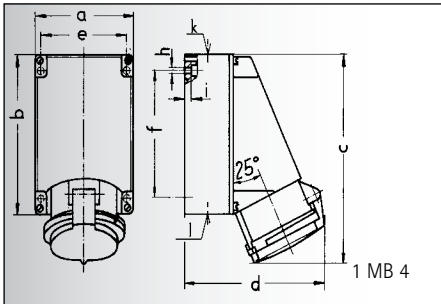
Schutzart IP 44, 67



Ampere	63	63	63
Polzahl	3	4	5
a	118,0	118,0	118,0
b	170,0	170,0	170,0
c	223,0	223,0	223,0
d	168,0	168,0	168,0
e	104,0	104,0	104,0
f	136,0	136,0	136,0
h ø	6,1	6,1	6,1
i	6,0	6,0	6,0
k	M 40	M 40	M 40
l	M 32/32	M 32/32	M 32/32
Leiter mm² min	6	6	6
Leiter mm² max	25	25	25

Wandsteckdose

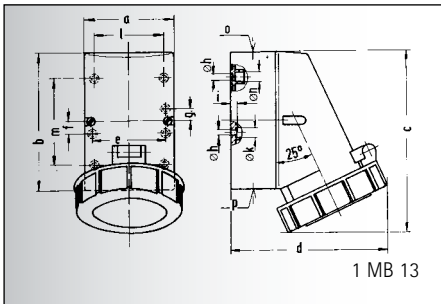
- Schraubklemme
- Leitungseinführung einmal oben (offen), zweimal unten (verschl.)
- Gehäuseunterteil um 180° drehbar
- hochwärmebeständ. Kontaktträger
- Kontex-Plus
- Rahmenklemmen
- Schutzart IP 44



Ampere	63	63
Polzahl	4	5
a	118,0	118,0
b	170,0	170,0
c	223,0	223,0
d	168,0	168,0
e	104,0	104,0
f	136,0	136,0
h ø	6,1	6,1
i	6,0	6,0
k	M 40	M 40
l	M 32/32	M 32/32
Leiter mm² min	6	6
Leiter mm² max	25	25

Wandsteckdose Quick-Connect

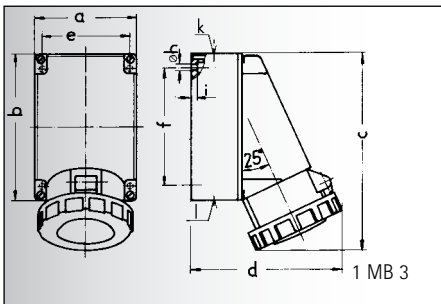
- schraublose Klemmen
- Leitungseinführung einmal oben (offen), zweimal unten (verschl.)
- Gehäuseunterteil um 180° drehbar
- hochwärmebeständ. Kontaktträger
- Kontex-Plus
- Rahmenklemmen
- Schutzart IP 44



Ampere	16	16	16	32	32	32
Polzahl	3	4	5	3	4	5
a	64,0	75,0	75,0	83,0	83,0	83,0
b	87,0	100,0	100,0	126,0	126,0	126,0
c	115,0	130,0	130,0	160,0	160,0	160,0
d	103,0	110,0	115,0	129,0	129,0	135,0
e	51,0	59,0	59,0	68,0	68,0	68,0
f	20,0	11,0	11,0	11,0	11,0	11,0
g	20,0	-	-	-	-	-
h ø	4,1	5,1	5,1	5,5	5,5	5,5
i	4,5	4,5	4,5	6,5	6,5	6,5
k ø	8,0	10,0	10,0	12,0	12,0	12,0
l	-	-	-	65,0	65,0	65,0
m	-	-	-	80,0	80,0	80,0
n ø	-	-	-	10,0	10,0	10,0
o	M 20	M 20	M 20	M 25	M 25	M 25
p	für M 20	für M 20	für M 20	2 x M 25	2 x M 25	2 x M 25
Leiter mm² min	1,5	1,5	1,5	2,5	2,5	2,5
Leiter mm² max	4	4	4	10	10	10

Wandsteckdose

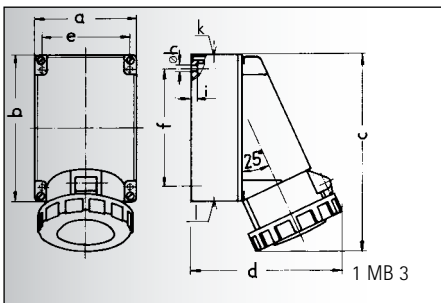
- Schraubklemme
- Leitungseinführung einmal oben (offen), bei 16A einmal, bei 32A zweimal unten (verschl.)
- Gehäuseunterteil um 180° drehbar
- Schutzart IP 67



Ampere	63	63	63
Polzahl	3	4	5
a	118,0	118,0	118,0
b	170,0	170,0	170,0
c	228,0	228,0	228,0
d	176,0	176,0	176,0
e	104,0	104,0	104,0
f	136,0	136,0	136,0
h ø	6,1	6,1	6,1
i	6,0	6,0	6,0
k	M 40	M 40	M 40
l	M 32/32	M 32/32	M 32/32
Leiter mm² min	6	6	6
Leiter mm² max	25	25	25

Wandsteckdose

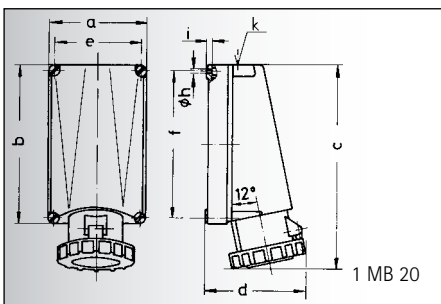
- Schraubklemme
- Leitungseinführung einmal oben (offen), einmal unten (verschl.)
- hochwärmebeständiger Kontaktträger
- Gehäuseunterteil um 180° drehbar
- Kontex-Plus
- Rahmenklemmen
- Schutzart IP 67



Ampere	63	63
Polzahl	4	5
a	118,0	118,0
b	170,0	170,0
c	228,0	228,0
d	176,0	176,0
e	104,0	104,0
f	136,0	136,0
h ø	6,1	6,1
i	6,0	6,0
k	M 40	M 40
l	M 32/32	M 32/32
Leiter mm² min	6	6
Leiter mm² max	25	25

Wandsteckdose Quick-Connect

- schraublose Klemmen
- Leitungseinführung einmal oben (offen), einmal unten (verschl.)
- hochwärmebeständiger Kontaktträger
- Gehäuseunterteil um 180° drehbar
- Kontex-Plus
- Rahmenklemmen
- Schutzart IP 67



Ampere	125	125	125
Polzahl	3	4	5
a	160,0	160,0	160,0
b	260,0	260,0	260,0
c	330,0	330,0	330,0
d	168,0	168,0	168,0
e	140,0	140,0	140,0
f	240,0	240,0	240,0
h ø	8,3	8,3	8,3
i	10,0	10,0	10,0
k	M 50	M 50	M 50
Leiter mm² min	25	25	25
Leiter mm² max	70	70	70

Wandsteckdose

- Schraubklemme
- Leitungseinführung einmal M50 oben
- hochwärmebeständiger Kontaktträger
- Kontex-Plus
- Rahmenklemmen
- vernickelte Kontakte
- Schutzart IP 67

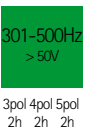
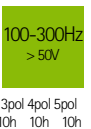
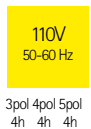
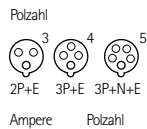


Abb.-Typ: 11 24

63	3	11 06	11 04	11 07	11 795	11 345	11 640	5	825
63	4	11 25	11 26	11 27	11 28	11 221	11 051	5	885
63	5	11 29	11 30	11 24	11 208	11 429	11 08	5	930



Abb.-Typ: 11 0415

63	4			11 0415				5	825
63	5			11 0383				5	885



Abb.-Typ: 11 55

16	3	11 32	11 33	11 34	11 320	11 350	11 027	10	230
16	4	11 35	11 36	11 37	11 38	11 39	11 40	10	285
16	5	11 41	11 42	11 43	11 343	11 390	11 342	10	320
32	3	11 44	11 45	11 46				10	410
32	4	11 47	11 48	11 49	11 50	11 51	11 52	10	425
32	5	11 53	11 54	11 55	11 326	11 432	11 025	10	460



Abb.-Typ: 11 12

63	3	11 56	11 57	11 58				5	865
63	4	11 59	11 60	11 61	11 62	11 433	11 341	5	925
63	5	11 63	11 64	11 12	11 017	11 368	11 126	5	970



Abb.-Typ: 11 0413

63	4			11 0416				5	865
63	5			11 0413				5	925

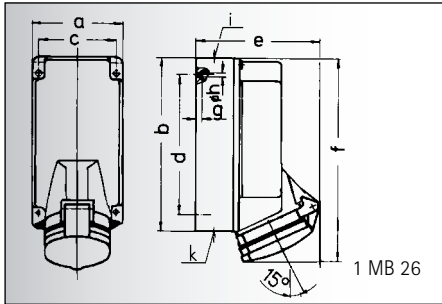


Abb.-Typ: 11 447

125	3	11 436	11 437	11 438				1	1570
125	4	11 439	11 440	11 441	11 442	11 443	11 444	1	2040
125	5	11 445	11 446	11 447				1	2135

WANDSTECKDOSE ,mit großem Anschlussraum

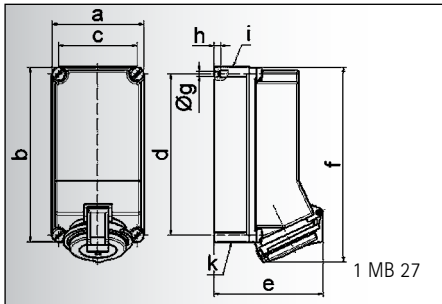
16A und 32A mit schraubloser Quick-Connect Klemmtechnik
IEC 60309, EN 60309, VDE 0623
Schutzart IP 44



Ampere	16	16	16
Polzahl	3	4	5
a	90,0	90,0	90,0
b	170,0	170,0	170,0
c	77,0	77,0	77,0
d	137,5	137,5	137,5
e	109,0	115,0	124,0
f	188,0	189,0	190,0
g	6,5	6,5	6,5
h ø	5,5	5,5	5,5
i	M 20	M 20	M 20
k	M 20/25	M 20/25	M 20/25
Leiter mm ² min	1,5	1,5	1,5
Leiter mm ² max	4	4	4

Wandsteckdose Quick-Connect TE

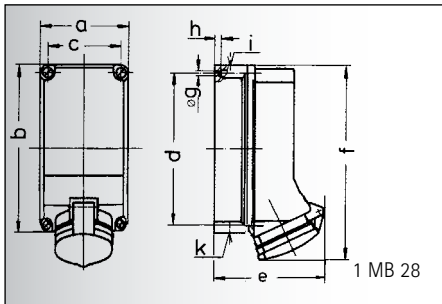
- schraublose Klemmen
- Kontex-Kontakt
- hochwärmebeständiger Kontaktträger
- vernickelte Kontakte
- mit großem Anschlussraum
- Schutzart IP 44



Ampere	16	32	32	32
Polzahl	5	3	4	5
a	118,0	118,0	118,0	118,0
b	225,0	225,0	225,0	225,0
c	101,0	101,0	101,0	101,0
d	208,0	208,0	208,0	208,0
e	130,0	135,0	135,0	141,0
f	242,0	250,0	250,0	250,0
g ø	6,5	6,5	6,5	6,5
h	8,0	8,0	8,0	8,0
i	2xM 25	2xM 25	2xM 25	2xM 25
k	2xM 25	2xM 25	2xM 25	2xM 25
Leiter mm ² min	1,5	2,5	2,5	2,5
Leiter mm ² max	4	10	10	10

Wandsteckdose Quick-Connect TE

- schraublose Klemmen
- Kontex-Kontakt
- hochwärmebeständiger Kontaktträger
- vernickelte Kontakte
- mit großem Anschlussraum
- Schutzart IP 44



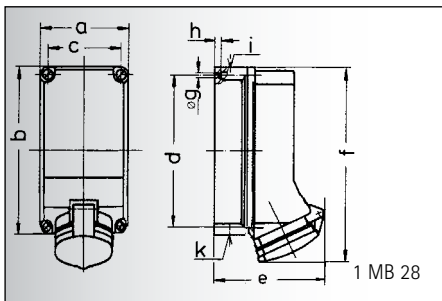
Ampere	63	63	63
Polzahl	3	4	5
a	160,0	160,0	160,0
b	260,0	260,0	260,0
c	140,0	140,0	140,0
d	240,0	240,0	240,0
e	184,0	184,0	184,0
f	302,0	302,0	302,0
g ø	8,1	8,1	8,1
h	10,0	10,0	10,0
i	M 40	M 40	M 40
k	M 32/40	M 32/40	M 32/40
Leiter mm ² min	6	6	6
Leiter mm ² max	25	25	25

Wandsteckdose TE

- Schraubklemme
- Kontex-Plus
- hochwärmebeständiger Kontaktträger
- Rahmenklemmen
- mit großem Anschlussraum
- Schutzart IP 44

WANDSTECKDOSE

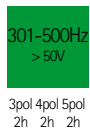
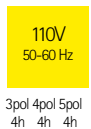
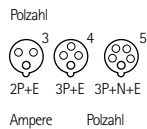
mit schraubloser Quick-Connect Klemmtechnik
IEC 60309, EN 60309, VDE 0623
Schutzart IP 44



Ampere	63	63
Polzahl	4	5
a	160,0	160,0
b	260,0	260,0
c	140,0	140,0
d	240,0	240,0
e	184,0	184,0
f	302,0	302,0
g ø	8,1	8,1
h	10,0	10,0
i	M 40	M 40
k	M 32/40	M 32/40
Leiter mm ² min	6	6
Leiter mm ² max	25	25

Wandsteckdose Quick-Connect TE

- schraublose Klemmen
- Kontex-Plus
- hochwärmebeständiger Kontaktträger
- Rahmenklemmen
- mit großem Anschlussraum
- Schutzart IP 44



16	3	11 994	11 448					1	380
16	4		11 995	11 449	11 0018			1	400
16	5			11 451				1	430



16	5			11 0098				1	680
32	3	11 996	11 997					1	760
32	4		11 998	11 999	11 0019			1	780
32	5			11 0000				1	830

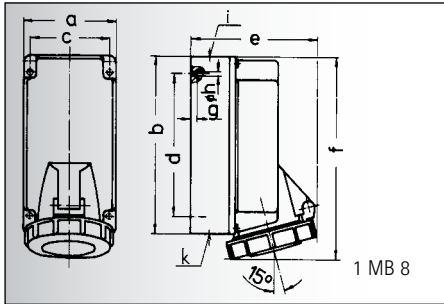


63	3		11 464					1	1610
63	4			11 465	11 466			1	1610
63	5			11 467				1	1720



63	4			11 0486				1	1580
63	5			11 0487				1	1690

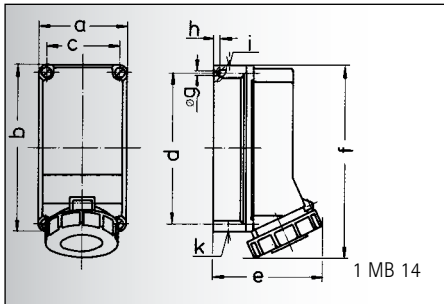
WANDSTECKDOSE ,mit großem Anschlussraum
 16A und 32A sowie teilweise 63A mit schraubloser Quick-Connect Klemmtechnik
 IEC 60309, EN 60309, VDE 0623
 Schutzart IP 67



Ampere	16	16	16
Polzahl	3	4	5
a	90,0	90,0	90,0
b	170,0	170,0	170,0
c	77,0	77,0	77,0
d	137,5	137,5	137,5
e	108,0	115,0	122,0
f	191,5	191,5	195,0
g	6,5	6,5	6,5
h ø	5,5	5,5	5,5
i	M 20	M 20	M 20
k	M 20/25	M 20/25	M 20/25
Leiter mm ² min	1,5	1,5	1,5
Leiter mm ² max	4	4	4

Wandsteckdose Quick-Connect TE

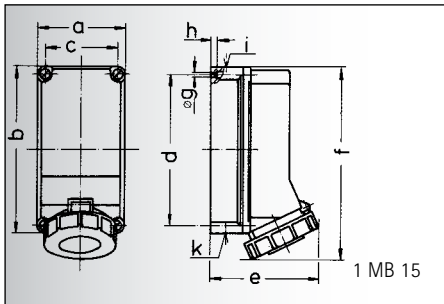
- schraublose Klemmen
- Kontex-Kontakt
- hochwärmebeständiger Kontaktträger
- vernickelte Kontakte
- mit großem Anschlussraum
- Schutzart IP 67



Ampere	32	32	32
Polzahl	3	4	5
a	118,0	118,0	118,0
b	225,0	225,0	225,0
c	101,0	101,0	101,0
d	208,0	208,0	208,0
e	143,0	143,0	149,0
f	255,0	255,0	255,0
g ø	6,5	6,5	6,5
h	8,0	8,0	8,0
i	2xM 25	2xM 25	2xM 25
k	2xM 25	2xM 25	2xM 25
Leiter mm ² min	2,5	2,5	2,5
Leiter mm ² max	10	10	10

Wandsteckdose Quick-Connect TE

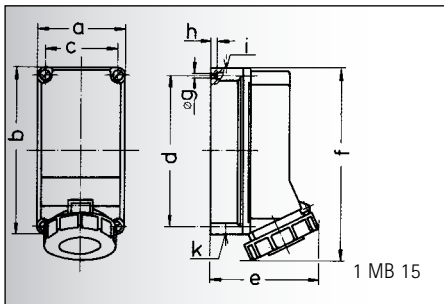
- schraublose Klemmen
- Kontex-Kontakt
- hochwärmebeständiger Kontaktträger
- vernickelte Kontakte
- mit großem Anschlussraum
- Schutzart IP 67



Ampere	63	63	63
Polzahl	3	4	5
a	160,0	160,0	160,0
b	260,0	260,0	260,0
c	140,0	140,0	140,0
d	240,0	240,0	240,0
e	195,0	195,0	195,0
f	304,0	304,0	304,0
g ø	8,1	8,1	8,1
h	10,0	10,0	10,0
i	M 40	M 40	M 40
k	M 32/40	M 32/40	M 32/40
Leiter mm ² min	6	6	6
Leiter mm ² max	25	25	25

Wandsteckdose

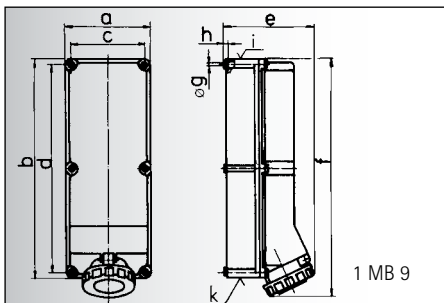
- Schraubklemme
- Kontex-Plus
- hochwärmebeständiger Kontaktträger
- Rahmenklemmen
- mit großem Anschlussraum
- Schutzart IP 67



Ampere	63	63
Polzahl	4	5
a	160,0	160,0
b	260,0	260,0
c	40,0	140,0
d	240,0	240,0
e	195,0	195,0
f	304,0	304,0
g ø	8,1	8,1
h	10,0	10,0
i	M 40	M 40
k	M 32/40	M 32/40
Leiter mm ² min	6	6
Leiter mm ² max	25	25

Wandsteckdose Quick-Connect

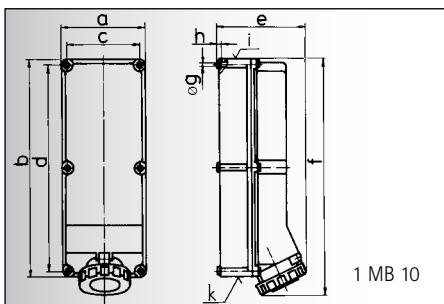
- schraublose Klemmen
- Kontex-Plus
- hochwärmebeständiger Kontaktträger
- Rahmenklemmen
- mit großem Anschlussraum
- Schutzart IP 67



Ampere	63	63	63
Polzahl	3	4	5
a	180,0	180,0	180,0
b	460,0	460,0	460,0
c	160,0	160,0	160,0
d	440,0	440,0	440,0
e	191,0	191,0	191,0
f	500,0	500,0	500,0
g ø	8,3	8,3	8,3
h	6,5	6,5	6,5
i	M 40	M 40	M 40
k	M 32/40	M 32/40	M 32/40
Leiter mm ² min	6	6	6
Leiter mm ² max	25	25	25

Wandsteckdose

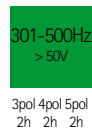
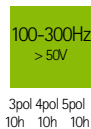
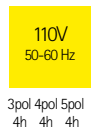
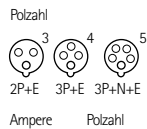
- Schraubklemme
- Kontex-Plus
- hochwärmebeständiger Kontaktträger
- Rahmenklemmen
- mit großem Anschlussraum
- Schutzart IP 67



Ampere	125	125	125
Polzahl	3	4	5
a	180,0	180,0	180,0
b	460,0	460,0	460,0
c	160,0	160,0	160,0
d	440,0	440,0	440,0
e	208,0	208,0	208,0
f	510,0	510,0	510,0
g ø	8,3	8,3	8,3
h	6,5	6,5	6,5
i	M 40	M 40	M 40
k	M 40/50	M 40/50	M 40/50
Leiter mm ² min	25	25	25
Leiter mm ² max	70	70	70

Wandsteckdose

- Schraubklemme
- Kontex-Plus
- hochwärmebeständiger Kontaktträger
- Rahmenklemmen
- vernickelte Kontakte
- mit großem Anschlussraum
- Schutzart IP 67



16	3		<u>11 452</u>						1	410
16	4		11 790	<u>11 453</u>	<u>11 0020</u>				1	430
16	5			<u>11 455</u>					1	460



32	3		<u>11 0014</u>						1	780
32	4		11 791	<u>11 0015</u>	<u>11 0016</u>				1	800
32	5			<u>11 0017</u>					1	850



63	3		<u>11 468</u>						1	1650
63	4			<u>11 469</u>	<u>11 470</u>				1	1650
63	5			<u>11 471</u>					1	1760



63	4			<u>11 0488</u>					1	1620
63	5			<u>11 0489</u>					1	1730

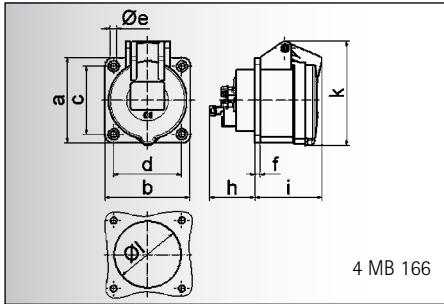


63	3		<u>11 472</u>						2	4150
63	4			<u>11 473</u>	<u>11 474</u>				2	4200
63	5			<u>11 475</u>					2	4350



125	3		<u>11 476</u>						2	5300
125	4			<u>11 477</u>	<u>11 478</u>				2	5350
125	5			<u>11 479</u>					2	5500

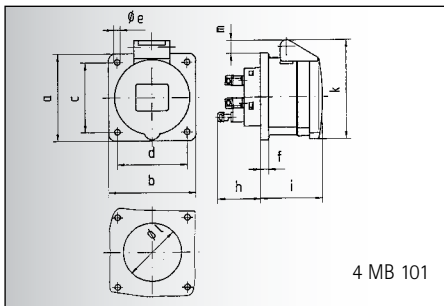
ANBAUSTECKDOSE, gerade
mit schraubloser Quick-Connect Klemmtechnik
IEC 60309, EN 60309, VDE 0623
Schutzart IP 44



Ampere	16	32
Polzahl	5	5
a	70,0	70,0
b	70,0	70,0
c	56,0	56,0
d	56,0	56,0
e ø	5,2	5,2
f	4,0	4,0
h	35,5	50,0
i	57,0	66,0
k	86,0	99,0
l ø	55,0	60,0
Leiter mm² min	1,5	2,5
Leiter mm² max	4	10

Anbausteckdose Quick-Connect

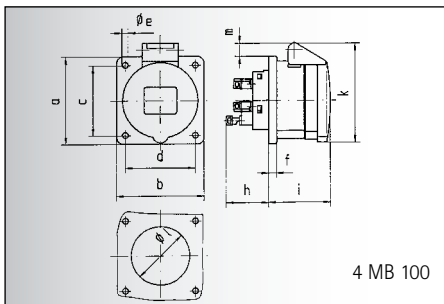
- schraublose Klemmen
- Kontex-Kontakt
- Flansch 70 x 70 mm
- Schutzart IP 44



Ampere	16	16
Polzahl	3	4
a	56,0	60,0
b	56,0	60,0
c	44,0	50 - 52
d	44,0	50 - 52
e ø	4,4	5,5
f	7,0	7,0
h	35,5	35,5
i	51,0	53,0
k	70,0	80,0
l ø	45,0	45,0
m	13,0	9,0
Leiter mm² min	1,5	1,5
Leiter mm² max	4	4

Anbausteckdose Quick-Connect

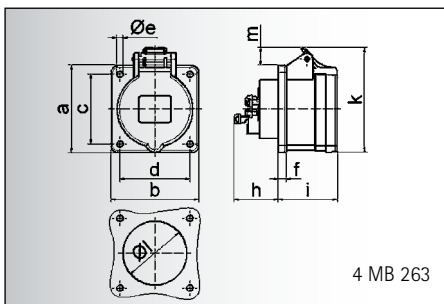
- schraublose Klemmen
- Kontex-Kontakt
- Flansch 56 x 56 mm bei 16A 3p, 60 x 60 mm bei 16A 4p
- Schutzart IP 44



Ampere	16	16	16
Polzahl	3	4	5
a	62,0	72,0	72,0
b	62,0	65,0	65,0
c	47,0	52,0	52,0
d	47,0	52,0	52,0
e ø	5,5	5,5	5,5
f	7,0	7,0	7,0
h	35,5	35,5	35,5
i	51,0	53,0	53,0
k	70,0	80,0	85,0
l ø	45,0	45,0	55,0
m	10,0	9,0	13,0
Leiter mm² min	1,5	1,5	1,5
Leiter mm² max	4	4	4

Anbausteckdose Quick-Connect

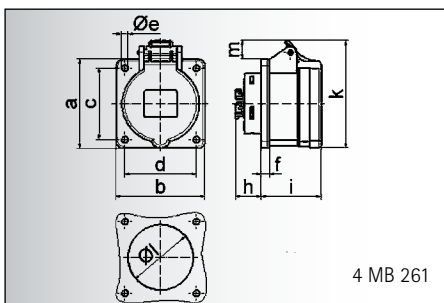
- schraublose Klemmen
- Kontex-Kontakt
- Flansch 62 x 62 mm bei 16A 3p, 72 x 65 mm bei 16A 4p u. 5p
- Schutzart IP 44



Ampere	16	16	16	32	32	32
Polzahl	3	4	5	3	4	5
a	75,0	75,0	75,0	75,0	75,0	75,0
b	75,0	75,0	75,0	75,0	75,0	75,0
c	60,0	60,0	60,0	60,0	60,0	60,0
d	60,0	60,0	60,0	60,0	60,0	60,0
e ø	5,5	5,5	5,5	5,5	5,5	5,5
f	7,0	7,0	7,0	8,0	8,0	8,0
h	35,5	35,5	35,5	50,0	50,0	50,0
i	50,0	50,0	51,0	60,0	60,0	60,0
k	74,0	84,0	91,0	94,0	94,0	102,0
l ø	45,0	45,0	55,0	60,0	60,0	60,0
m	8,0	12,0	16,0	17,0	17,0	22,0
Leiter mm² min	1,5	1,5	1,5	2,5	2,5	2,5
Leiter mm² max	4	4	4	10	10	10

Anbausteckdose Quick-Connect

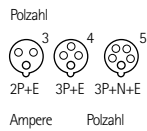
- schraublose Klemmen
- Kontex-Kontakt
- Flansch 75 x 75 mm
- Schutzart IP 44



Ampere	16
Polzahl	5
a	75,0
b	75,0
c	60,0
d	60,0
e ø	5,5
f	7,0
h	23,0
i	51,0
k	91,0
l ø	55,0
m	16,0
Leiter mm² min	1,5
Leiter mm² max	4

Anbausteckdose Quick-Connect

- schraublose **Doppel-Klemme**
- Kontex-Kontakt
- Flansch 75 x 75 mm
- geeignet für Durchgangsverdrahtung
- Schutzart IP 44



110V
50-60 Hz

230V
50-60 Hz

400V
50-60 Hz

500V
50-60 Hz

100-300Hz
> 50V

301-500Hz
> 50V

9
Stück



16	5			13 895					10	120
32	5			13 896					10	150



16	3	13 656	13 646	13 657	13 658	13 659	13 660	10	120
16	4	13 661	13 662	13 663	13 664	13 665	13 666	10	120



16	3	13 667	13 668	13 669	13 670	13 671	13 672	10	115
16	4	13 673	13 674	13 675	13 676	13 677	13 678	10	125
16	5	13 679	13 680	13 681	13 682	13 683	13 684	10	145



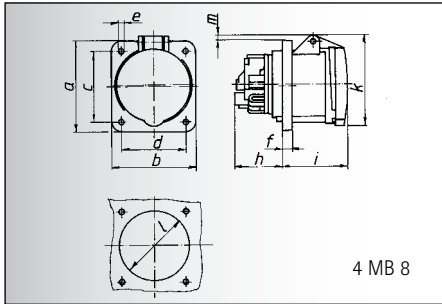
16	3	13 685	13 686	13 687	13 688	13 689	13 690	10	125
16	4	13 691	13 692	13 693	13 694	13 695	13 696	10	130
16	5	13 697	13 698	13 2001	13 699	13 700	13 701	10	150
32	3	13 702	13 703	13 704	13 705	13 706	13 707	10	215
32	4	13 708	13 709	13 710	13 711	13 712	13 713	10	235
32	5	13 714	13 715	13 2002	13 716	13 717	13 718	10	250



16	5			13 0157				10	165
----	---	--	--	----------------	--	--	--	----	-----

ANBAUSTECKDOSE, gerade und mit Neigung

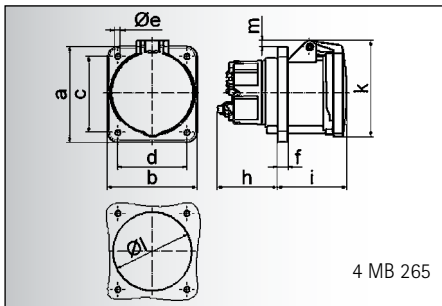
16A und 32A sowie teilweise 63A mit schraubloser Quick-Connect Klemmtechnik
IEC 60309, EN 60309, VDE 0623
Schutzart IP 44



Ampere	63	63	63
Polzahl	3	4	5
a	107,0	107,0	107,0
b	100,0	100,0	100,0
c	85,0	85,0	85,0
d	77,0	77,0	77,0
e ø	6,5	6,5	6,5
f	12,0	12,0	12,0
h	56,5	56,5	56,5
i	77,0	77,0	77,0
k	110,0	110,0	110,0
l ø	88,0	88,0	88,0
m	7,0	7,0	7,0
Leiter mm² min	6	6	6
Leiter mm² max	25	25	25

Anbausteckdose

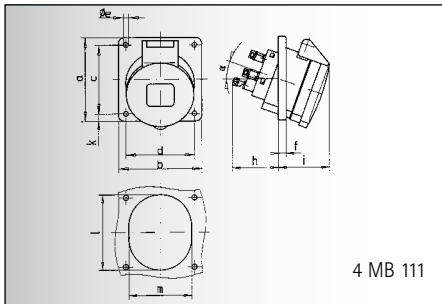
- Schraubklemme
- Flansch 107 x 100 mm
- hochwärmebeständiger Kontaktträger
- Kontex-Plus
- Rahmenklemmen
- Schutzart IP 44



Ampere	63	63
Polzahl	4	5
a	107,0	107,0
b	100,0	100,0
c	85,0	85,0
d	77,0	77,0
e ø	6,5	6,5
f	12,0	12,0
h	67,0	67,0
i	77,0	77,0
k	110,0	110,0
l ø	88,0	88,0
m	7,0	7,0
Leiter mm² min	6	6
Leiter mm² max	25	25

Anbausteckdose Quick-Connect

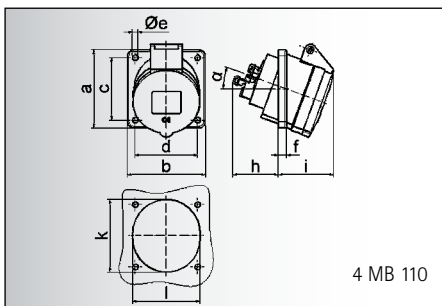
- schraublose Klemmen
- Flansch 107 x 100 mm
- hochwärmebeständiger Kontaktträger
- Kontex-Plus
- Rahmenklemmen
- Schutzart IP 44



Ampere	16	16	16
Polzahl	3	4	5
a	68,0	87,0	87,0
b	62,0	71,0	71,0
c	47,0	70,0	70,0
d	47,0	52,0	52,0
e ø	5,5	5,5	5,5
f	8,0	5,5	5,5
h	46,0	46,0	46,0
i	50,0	54,0	54,0
k	-	9,5	9,5
l	56,0	65,0	72,0
m	51,0	58,0	64,0
α	20°	20°	20°
Leiter mm² min	1,5	1,5	1,5
Leiter mm² max	4	4	4

Anbausteckdose Quick-Connect

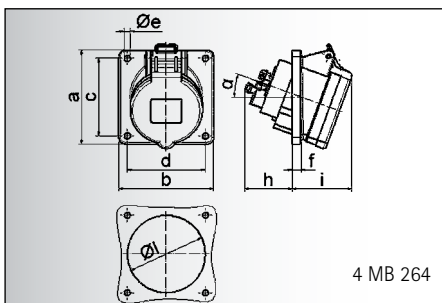
- schraublose Klemmen
- Neigung 20°
- Kontex-Kontakt
- Flansch 68 x 62 mm bei 16A 3p, 87 x 71 mm bei 16A 4p u. 5p
- Schutzart IP 44



Ampere	16
Polzahl	5
a	75,0
b	75,0
c	60,0
d	60,0
e ø	5,5
f	8,0
h	46,0
i	54,0
k	70,0
l	65,0
α	20°
Leiter mm² min	1,5
Leiter mm² max	4

Anbausteckdose Quick-Connect

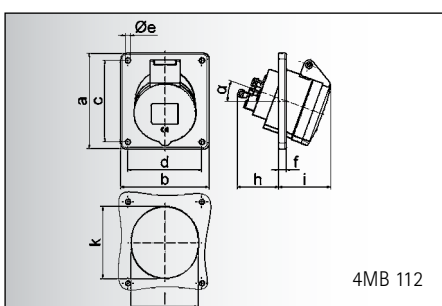
- schraublose Klemmen
- Neigung 20°
- Kontex-Kontakt
- Flansch 75 x 75 mm
- Schutzart IP 44



Ampere	16	16	16	32	32	32
Polzahl	3	4	5	3	4	5
a	85,0	85,0	85,0	85,0	85,0	85,0
b	85,0	85,0	85,0	85,0	85,0	85,0
c	70,0	70,0	70,0	70,0	70,0	70,0
d	70,0	70,0	70,0	70,0	70,0	70,0
e ø	5,5	5,5	5,5	5,5	5,5	5,5
f	8,0	8,0	8,0	8,0	8,0	8,0
h	46,0	46,0	46,0	61,0	61,0	61,0
i	50,0	51,0	54,0	60,0	60,0	60,0
l ø	57,0	65,0	70,0	78,0	78,0	78,0
α	20°	20°	20°	20°	20°	20°
Leiter mm² min	1,5	1,5	1,5	2,5	2,5	2,5
Leiter mm² max	4	4	4	10	10	10

Anbausteckdose Quick-Connect

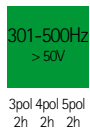
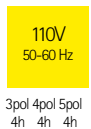
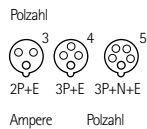
- schraublose Klemmen
- Neigung 20°
- Kontex-Kontakt
- Flansch 85 x 85 mm
- Schutzart IP 44



Ampere	16	16	16	32	32	32
Polzahl	3	4	5	3	4	5
a	74,0	100,0	100,0	100,0	100,0	100,0
b	62,0	92,0	92,0	92,0	92,0	92,0
c	60,0	85,0	85,0	85,0	85,0	85,0
d	52,0	77,0	77,0	77,0	77,0	77,0
e ø	5,5	5,5	5,5	5,5	5,5	5,5
f	8,0	8,0	8,0	8,0	8,0	8,0
h	46,0	46,0	46,0	61,0	61,0	61,0
i	48,0	50,0	55,0	68,0	68,0	60,0
k	57,0	65,0	70,0	75,0	75,0	78,0
l	52,0	65,0	70,0	75,0	75,0	78,0
α	20°	20°	20°	20°	20°	20°
Leiter mm² min	1,5	1,5	1,5	2,5	2,5	2,5
Leiter mm² max	4	4	4	10	10	10

Anbausteckdose Quick-Connect

- schraublose Klemmen
- Neigung 20°
- Kontex-Kontakt
- Flansch 74 x 62 mm bei 16A 3p, 100 x 92 mm bei den anderen Ausführungen
- Schutzart IP 44



63	3	13 06	13 07	13 08	13 592	13 254		5	495
63	4	13 09	13 04	13 4	13 01	13 320	13 077	5	555
63	5	13 140	13 05	13 6	13 168	13 321	13 051	5	600



63	4			13 0130				5	510
63	5			13 0114				5	570



16	3	12 731	12 732					10	120
16	4	12 733	12 734	12 735	12 736	12 737	12 738	10	150
16	5	12 739	12 740	12 741	12 742			10	170



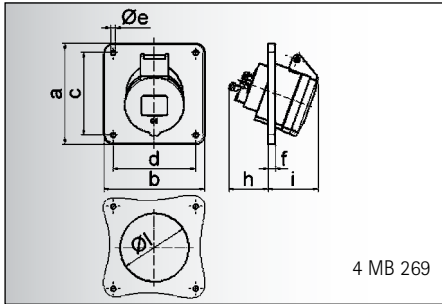
16	5	12 743	12 744	12 2001	12 745	12 746	12 747	10	165
----	---	--------	--------	---------	--------	--------	--------	----	-----



16	3	12 748	12 749	12 750	12 751	12 861	12 752	10	135
16	4	12 862	12 863	12 753	12 864	12 754	12 865	10	155
16	5	12 755	12 756	12 757	12 758	12 866	12 759	10	175
32	3	12 760	12 761	12 867	12 762	12 868	12 869	10	215
32	4	12 870	12 763	12 764	12 765	12 871	12 872	10	235
32	5	12 766	12 767	12 768	12 769	12 770	12 873	10	250



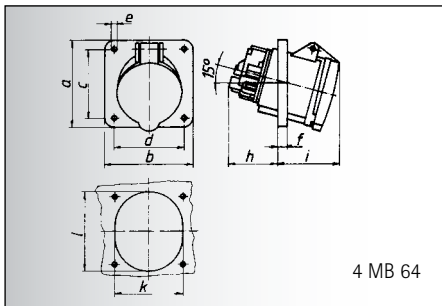
16	3	12 771	12 772	12 773	12 774	12 775	12 776	10	120
16	4	12 777	12 778	12 779	12 780	12 781	12 782	10	175
16	5	12 783	12 784	12 730	12 785	12 786	12 787	10	195
32	3	12 788	12 789	12 790	12 874	12 791	12 792	10	230
32	4	12 793	12 794	12 795	12 796	12 797	12 798	10	250
32	5	12799	12 800	12 801	12 802	12 803	12 804	10	265



Ampere	16	32
Polzahl	5	5
a	110,0	110,0
b	110,0	110,0
c	90,0	90,0
d	90,0	90,0
e ø	5,5	5,5
f	8,0	8,0
h	46,0	61,0
i	56,0	60,0
l ø	75,0	78,0
Leiter mm² min	1,5	2,5
Leiter mm² max	4	10

Anbausteckdose Quick-Connect

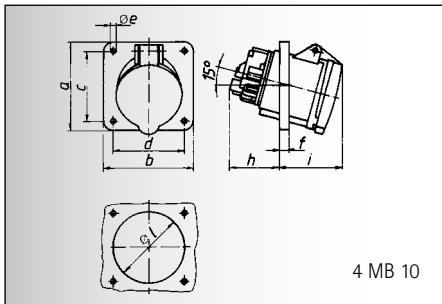
- schraublose Klemmen
- Neigung 20°
- Kontex-Kontakt
- Flansch 110 x 110 mm
- Schutzart IP 44



Ampere	63	63	63
Polzahl	3	4	5
a	100,0	100,0	100,0
b	92,0	92,0	92,0
c	85,0	85,0	85,0
d	77,0	77,0	77,0
e ø	6,5	6,5	6,5
f	12,0	12,0	12,0
h	65,0	65,0	65,0
i	81,0	81,0	81,0
k	80,0	80,0	80,0
l	92,0	92,0	92,0
Leiter mm² min	6	6	6
Leiter mm² max	25	25	25

Anbausteckdose

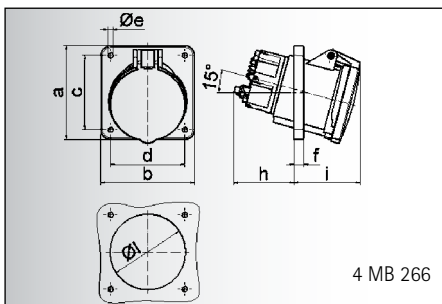
- Schraubklemme
- Neigung 15°
- Flansch 100 x 92 mm
- hochwärmebeständiger Kontaktträger
- Kontex-Plus
- Rahmenklemmen
- Schutzart IP 44



Ampere	63	63	63
Polzahl	3	4	5
a	114,0	114,0	114,0
b	114,0	114,0	114,0
c	90,0	90,0	90,0
d	90,0	90,0	90,0
e ø	6,5	6,5	6,5
f	12,0	12,0	12,0
h	65,0	65,0	65,0
i	81,0	81,0	81,0
l	92,0	92,0	92,0
Leiter mm² min	6	6	6
Leiter mm² max	25	25	25

Anbausteckdose

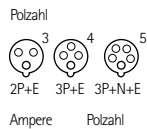
- Schraubklemme
- Neigung 15°
- Flansch 114 x 114 mm
- hochwärmebeständiger Kontaktträger
- Kontex-Plus
- Rahmenklemmen
- Schutzart IP 44



Ampere	63	63
Polzahl	4	5
a	114,0	114,0
b	114,0	114,0
c	90,0	90,0
d	90,0	90,0
e ø	6,5	6,5
f	12,0	12,0
h	74,0	74,0
i	81,0	81,0
l ø	92,0	92,0
Leiter mm² min	6	6
Leiter mm² max	25	25

Anbausteckdose Quick-Connect

- schraublose Klemmen
- Neigung 15°
- Flansch 114 x 114 mm
- hochwärmebeständiger Kontaktträger
- Kontex-Plus
- vernickelte Kontakte
- Rahmenklemmen
- Schutzart IP 44



110V
50-60 Hz

230V
50-60 Hz

400V
50-60 Hz

500V
50-60 Hz

100-300Hz
> 50V

301-500Hz
> 50V

9
Stück



16	5			12 805					10	205
32	5			12 806					10	275



63	3		12 563						10	485
63	4			12 074	12 565				10	545
63	5	12 566	12 568	12 567					10	590

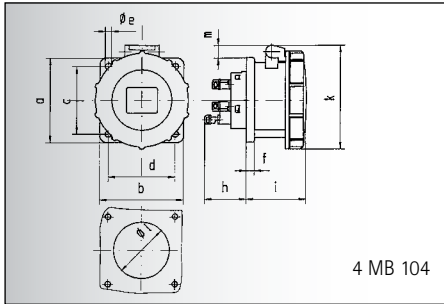


63	3	12 134	12 135	12 136		12 381	12 230		5	510
63	4	12 137	12 07	12 01	12 04	12 382	12 153		5	570
63	5	12 138	12 08	12 02	12 195	12 383			5	615



63	4			12 0321					5	540
63	5			12 0306					5	585

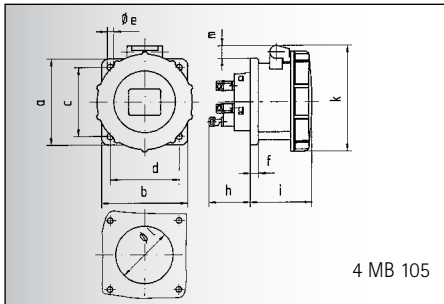
ANBAUSTECKDOSE, gerade
mit schraubloser Quick-Connect Klemmtechnik
IEC 60309, EN 60309, VDE 0623
Schutzart IP 67



Ampere	16	16	16
Polzahl	3	4	5
a	62,0	72,0	72,0
b	62,0	65,0	65,0
c	47,0	52,0	52,0
d	47,0	52,0	52,0
e ø	5,5	5,5	5,5
f	7,0	7,0	7,0
h	35,5	35,5	35,5
i	57,0	58,0	57,0
k	76,0	83,0	93,0
l ø	45,0	45,0	55,0
m	10,0	9,0	13,0
Leiter mm² min	1,5	1,5	1,5
Leiter mm² max	4	4	4

Anbausteckdose Quick-Connect

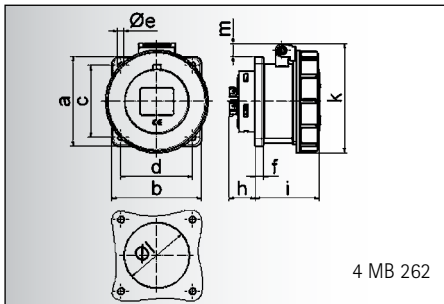
- schraublose Klemmen
- Kontex-Kontakt
- Flansch 62 x 62 mm bei 16A 3p, 72 x 65 mm bei 16A 4p u. 5p
- Schutzart IP 67



Ampere	16	16	16	32	32	32
Polzahl	3	4	5	3	4	5
a	75,0	75,0	75,0	75,0	75,0	75,0
b	75,0	75,0	75,0	75,0	75,0	75,0
c	60,0	60,0	60,0	60,0	60,0	60,0
d	60,0	60,0	60,0	60,0	60,0	60,0
e ø	5,5	5,5	5,5	5,5	5,5	5,5
f	7,0	7,0	7,0	8,0	8,0	8,0
h	35,5	35,5	35,5	50,0	50,0	50,0
i	57,0	58,0	57,0	65,0	65,0	65,0
k	76,0	83,0	93,0	100,0	100,0	106,0
l ø	45,0	45,0	55,0	60,0	60,0	60,0
m	3,5	7,0	11,5	12,0	12,0	17,0
Leiter mm² min	1,5	1,5	1,5	2,5	2,5	2,5
Leiter mm² max	4	4	4	10	10	10

Anbausteckdose Quick-Connect

- schraublose Klemmen
- Kontex-Kontakt
- Flansch 75 x 75 mm
- Schutzart IP 67

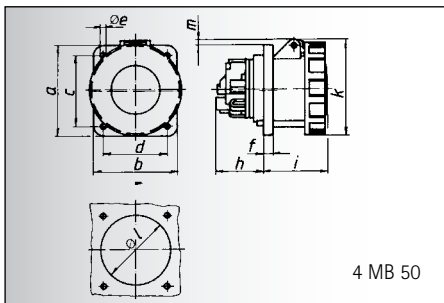


Ampere	16
Polzahl	5
a	75,0
b	75,0
c	60,0
d	60,0
e ø	5,5
f	7,0
h	23,0
i	57,0
k	93,0
l ø	55,0
m	11,5
Leiter mm² min	1,5
Leiter mm² max	4

Anbausteckdose Quick-Connect

- schraublose **Doppel-Klemme**
- Kontex-Kontakt
- Flansch 75 x 75 mm
- Schutzart IP 67

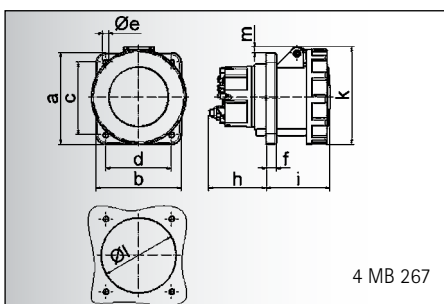
ANBAUSTECKDOSE, gerade
teilweise mit schraubloser Quick-Connect Klemmtechnik
IEC 60309, EN 60309, VDE 0623
Schutzart IP 67



Ampere	63	63	63
Polzahl	3	4	5
a	107,0	107,0	107,0
b	100,0	100,0	100,0
c	85,0	85,0	85,0
d	77,0	77,0	77,0
e ø	6,5	6,5	6,5
f	12,0	12,0	12,0
h	56,5	56,5	56,5
i	76,0	76,0	76,0
k	113,0	113,0	113,0
l ø	88,0	88,0	88,0
m	7,0	7,0	7,0
Leiter mm² min	6	6	6
Leiter mm² max	25	25	25

Anbausteckdose

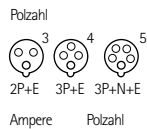
- Schraubklemme
- Flansch 107 x 100 mm
- hochwärmebeständiger Kontaktträger
- Kontex-Plus
- Rahmenklemmen
- Schutzart IP 67



Ampere	63	63
Polzahl	4	5
a	107,0	107,0
b	100,0	100,0
c	85,0	85,0
d	77,0	77,0
e ø	6,5	6,5
f	12,0	12,0
h	67,0	67,0
i	76,0	76,0
k	113,0	113,0
l ø	88,0	88,0
m	7,0	7,0
Leiter mm² min	6	6
Leiter mm² max	25	25

Anbausteckdose Quick-Connect

- schraublose Klemmen
- Flansch 107 x 100 mm
- hochwärmebeständiger Kontaktträger
- Kontex-Plus
- Rahmenklemmen
- Schutzart IP 67



110V
50-60 Hz

230V
50-60 Hz

400V
50-60 Hz

500V
50-60 Hz

100-300Hz
> 50V

301-500Hz
> 50V

Stück 9 Stück



16	3	13 719	13 720	13 721		13 722	13 723	10	155
16	4	13 724	13 725	13 726	13 727	13 728	13 729	10	195
16	5	13 730	13 731	13 732				10	210



16	3	13 733	13 734	13 735		13 736		10	155
16	4	13 737	13 738	13 739	13 740	13 741	13 742	10	185
16	5	13 743	13 744	13 745	13 746	13 747	13 748	10	205
32	3	13 749	13 750	13 751		13 752	13 753	10	260
32	4	13 754	13 755	13 756	13 757	13 758	13 759	10	275
32	5	13 760	13 761	13 762	13 763	13 764	13 765	10	290



16	5			13 0158				10	220
----	---	--	--	----------------	--	--	--	----	-----



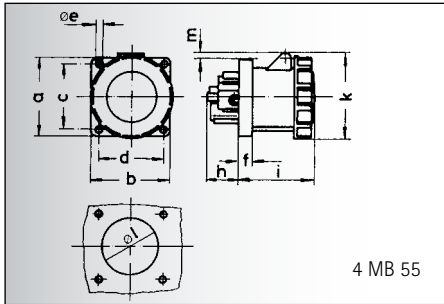
63	3	13 95	13 96	13 97				5	535
63	4	13 98	13 99	13 100	13 101			5	595
63	5	13 102	13 103	13 104				5	640



63	4			13 0131				5	565
63	5			13 0119				5	610

ANBAUSTECKDOSE, gerade

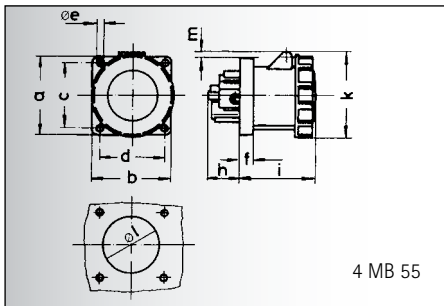
IEC 60309, EN 60309, VDE 0623
Schutzart IP 67



Ampere	125	125	125
Polzahl	3	4	5
a	120,0	120,0	120,0
b	120,0	120,0	120,0
c	100,0	100,0	100,0
d	100,0	100,0	100,0
e ø	6,5	6,5	6,5
f	21,0	21,0	21,0
h	50,0	50,0	50,0
i	117,0	117,0	117,0
k	129,0	129,0	129,0
l ø	84,0	84,0	84,0
m	6,0	6,0	6,0
Leiter mm² min	25	25	25
Leiter mm² max	70	70	70

Anbausteckdose

- Schraubklemme
- Flansch 120 x 120 mm
- hochwärmebeständiger Kontaktträger
- vernickelte Kontakte
- Kontex-Plus
- Rahmenklemmen
- Schutzart IP 67



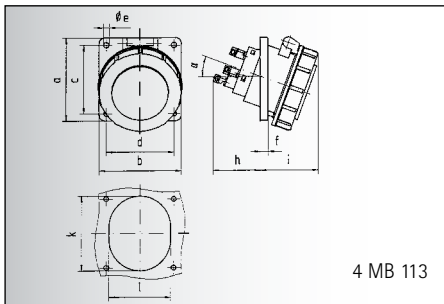
Ampere	125	125	125
Polzahl	3	4	5
a	130,0	130,0	130,0
b	130,0	130,0	130,0
c	104,0	104,0	104,0
d	104,0	104,0	104,0
e ø	6,5	6,5	6,5
f	21,0	21,0	21,0
h	50,0	50,0	50,0
i	117,0	117,0	117,0
k	129,0	129,0	129,0
l ø	84,0	84,0	84,0
m	1,0	1,0	1,0
Leiter mm² min	25	25	25
Leiter mm² max	70	70	70

Anbausteckdose

- Schraubklemme
- Flansch 130 x 130 mm
- hochwärmebeständiger Kontaktträger
- vernickelte Kontakte
- Kontex-Plus
- Rahmenklemmen
- Schutzart IP 67

ANBAUSTECKDOSE, mit Neigung

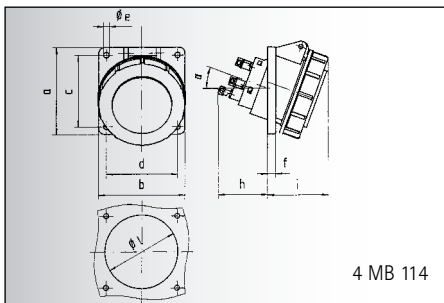
mit schraubloser Quick-Connect Klemmtechnik
IEC 60309, EN 60309, VDE 0623
Schutzart IP 67



Ampere	16	16
Polzahl	3	5
a	68,0	75,0
b	62,0	75,0
c	47,0	60,0
d	47,0	60,0
e ø	5,5	5,5
f	8,0	5,5
h	46,0	46,0
i	57,0	60,0
k	56,0	70,0
l	51,0	63,0
α	20°	20°
Leiter mm² min	1,5	1,5
Leiter mm² max	4	4

Anbausteckdose Quick-Connect

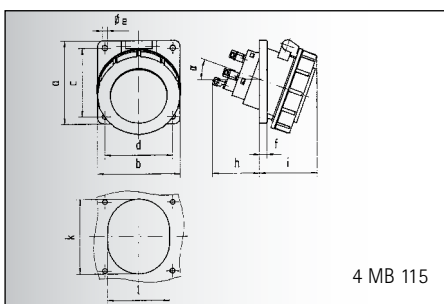
- schraublose Klemmen
- Neigung 20°
- Kontex-Kontakt
- Flansch 68 x 62 mm bei 16A 3p, 75 x 75 mm bei 16A 5p
- Schutzart IP 67



Ampere	16	16	16	32	32	32
Polzahl	3	4	5	3	4	5
a	85,0	85,0	85,0	85,0	85,0	85,0
b	85,0	85,0	85,0	85,0	85,0	85,0
c	70,0	70,0	70,0	70,0	70,0	70,0
d	70,0	70,0	70,0	70,0	70,0	70,0
e ø	5,5	5,5	5,5	5,5	5,5	5,5
f	8,0	8,0	8,0	8,0	8,0	8,0
h	46,0	46,0	46,0	61,0	61,0	61,0
i	57,0	57,0	60,0	65,0	65,0	69,0
l ø	57,0	65,0	70,0	78,0	78,0	78,0
α	20°	20°	20°	20°	20°	20°
Leiter mm² min	1,5	1,5	1,5	2,5	2,5	2,5
Leiter mm² max	4	4	4	10	10	10

Anbausteckdose Quick-Connect

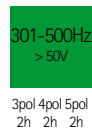
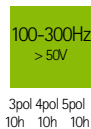
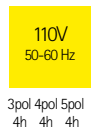
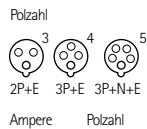
- schraublose Klemmen
- Neigung 20°
- Kontex-Kontakt
- Flansch 85 x 85 mm
- Schutzart IP 67



Ampere	16	16	16	32	32	32
Polzahl	3	4	5	3	4	5
a	74,0	100,0	100,0	100,0	100,0	100,0
b	62,0	92,0	92,0	92,0	92,0	92,0
c	60,0	85,0	85,0	85,0	85,0	85,0
d	52,0	77,0	77,0	77,0	77,0	77,0
e ø	5,5	5,5	5,5	5,5	5,5	5,5
f	8,0	8,0	8,0	8,0	8,0	8,0
h	46,0	46,0	46,0	61,0	61,0	61,0
i	57,0	57,0	60,0	65,0	65,0	69,0
k	57,0	65,0	70,0	75,0	75,0	78,0
l	52,0	65,0	70,0	75,0	75,0	78,0
α	20°	20°	20°	20°	20°	20°
Leiter mm² min	1,5	1,5	1,5	2,5	2,5	2,5
Leiter mm² max	4	4	4	10	10	10

Anbausteckdose Quick-Connect

- schraublose Klemmen
- Neigung 20°
- Kontex-Kontakt
- Flansch 74 x 62 mm bei 16A 3p, 100 x 92 mm bei den anderen Ausführungen
- Schutzart IP 67



125	3	13 445	13 452					5	1030
125	4		13 449	13 447	13 448			5	1090
125	5			13 451				5	1195



125	3		13 434					5	1100
125	4		13 442	13 435	13 515			5	1260
125	5			13 436				5	1380



16	3	12 808	12 809					10	160
16	5	12 810	12 811	12 812				10	215

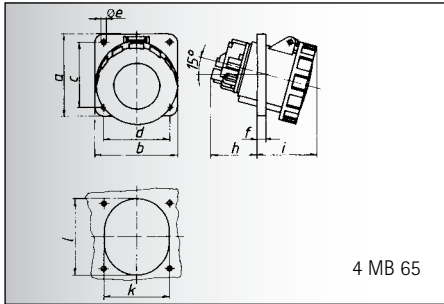


16	3	12 917	12 813					10	190
16	4		12 929	12 814	12 930			10	215
16	5	12 815	12 816	12 817				10	240
32	3	12 818	12 819					10	275
32	4		12 820	12 821	12 931			10	295
32	5	12 822	12 823	12 824				10	335



16	3	12 825	12 826					10	160
16	4	12 831	12 832	12 833	12 834	12 835	12 836	10	220
16	5	12 837	12 838	12 839	12 840	12 841	12 842	10	250
32	3	12 843	12 844					10	315
32	4	12 846	12 847	12 848	12 849	12 850	12 851	10	330
32	5	12 852	12 853	12 854	12 855	12 856	12 857	10	320

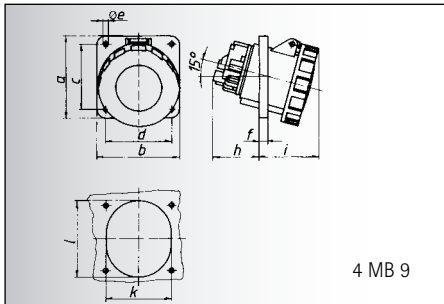
Bei 125A Anbausteckdosen mit PILOT bitte an die Bestell-Nummer ein P anhängen. Weitere Infos siehe Seite 299.
Weitere Infos unter Bals.com · Nicht aufgeführte Spannungen und Frequenzen auf Anfrage.



Ampere	63	63	63
Polzahl	3	4	5
a	100,0	100,0	100,0
b	92,0	92,0	92,0
c	85,0	85,0	85,0
d	77,0	77,0	77,0
e ø	6,5	6,5	6,5
f	12,0	12,0	12,0
h	65,0	65,0	65,0
i	80,0	80,0	80,0
k	80,0	80,0	80,0
l	92,0	92,0	92,0
Leiter mm ² min	6	6	6
Leiter mm ² max	25	25	25

Anbausteckdose

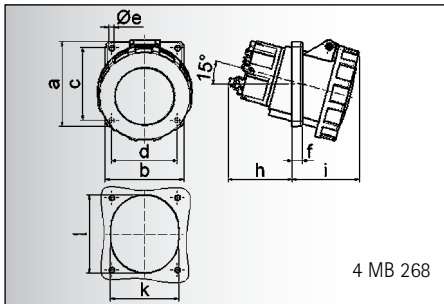
- Schraubklemme
- Neigung 15°
- Flansch 100 x 92 mm
- hochwärmebeständiger Kontaktträger
- Kontex-Plus
- Rahmenklemmen
- Schutzart IP 67



Ampere	63	63	63
Polzahl	3	4	5
a	114,0	114,0	114,0
b	114,0	114,0	114,0
c	90,0	90,0	90,0
d	90,0	90,0	90,0
e ø	6,5	6,5	6,5
f	12,0	12,0	12,0
h	65,0	65,0	65,0
i	80,0	80,0	80,0
k	92,0	92,0	92,0
l	92,0	92,0	92,0
Leiter mm ² min	6	6	6
Leiter mm ² max	25	25	25

Anbausteckdose

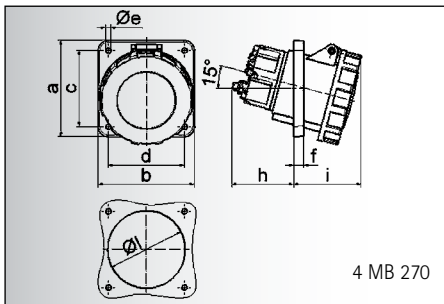
- Schraubklemme
- Neigung 15°
- Flansch 114 x 114 mm
- hochwärmebeständiger Kontaktträger
- Kontex-Plus
- Rahmenklemmen
- Schutzart IP 67



Ampere	63	63
Polzahl	4	5
a	100,0	100,0
b	92,0	92,0
c	85,0	85,0
d	77,0	77,0
e ø	6,5	6,5
f	12,0	12,0
h	74,0	74,0
i	80,0	80,0
k	80,0	80,0
l	92,0	92,0
Leiter mm ² min	6	6
Leiter mm ² max	25	25

Anbausteckdose Quick-Connect

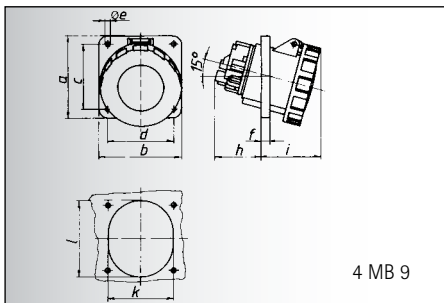
- schraublose Klemmen
- Neigung 15°
- Flansch 100 x 92 mm
- hochwärmebeständiger Kontaktträger
- Kontex-Plus
- Rahmenklemmen
- Schutzart IP 67



Ampere	63	63
Polzahl	4	5
a	114,0	114,0
b	114,0	114,0
c	90,0	90,0
d	90,0	90,0
e ø	6,5	6,5
f	12,0	12,0
h	74,0	74,0
i	80,0	80,0
l ø	92,0	92,0
Leiter mm ² min	6	6
Leiter mm ² max	25	25

Anbausteckdose Quick-Connect

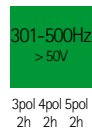
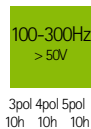
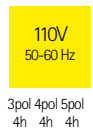
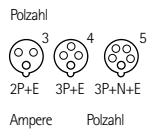
- schraublose Klemmen
- Neigung 15°
- Flansch 114 x 114 mm
- hochwärmebeständiger Kontaktträger
- Kontex-Plus
- Rahmenklemmen
- Schutzart IP 67



Ampere	125	125	125
Polzahl	3	4	5
a	114,0	114,0	114,0
b	114,0	114,0	114,0
c	90,0	90,0	90,0
d	90,0	90,0	90,0
e ø	6,5	6,5	6,5
f	12,0	12,0	12,0
h	82,0	82,0	82,0
i	90,0	90,0	90,0
k	92,0	92,0	92,0
l	105,0	105,0	105,0
Leiter mm ² min	25	25	25
Leiter mm ² max	70	70	70

Anbausteckdose

- Schraubklemme
- Neigung 15°
- Flansch 114 x 114 mm
- hochwärmebeständiger Kontaktträger
- vernickelte Kontakte
- Kontex-Plus
- Rahmenklemmen
- Schutzart IP 67



63	3		12 569					10	535
63	4		12 032	12 570	12 571			10	595
63	5	12 572	12 573	12 574				10	640



63	3	12 000	12 001	12 002				5	560
63	4	12 003	12 05	12 00	12 03	12 035	12 233	5	620
63	5	12 004	12 06	12 9	12 039	12 389	12 171	5	665



63	4			12 0320				10	565
63	5			12 0274				10	610



63	4			12 0322				5	590
63	5			12 0307				5	635



125	3	12 99	12 100	12 101				5	905
125	4	12 102	12 103	12 104	12 105	12 320	12 278	5	965
125	5	12 106	12 107	12 108	12 133	12 334	12 055	5	1070